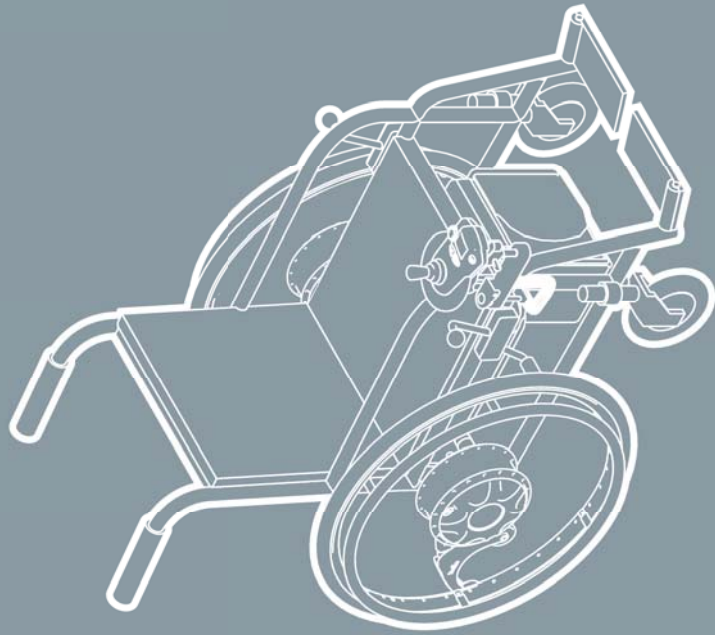




Einfach mobil.

e-fix[®]

Quick Start



Vor Inbetriebnahme
Gebrauchsanweisung lesen!
Read user manual before use!

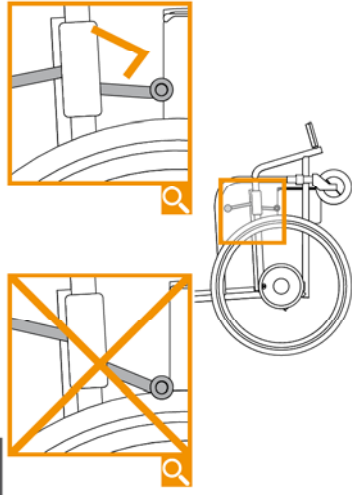
www.alber.de



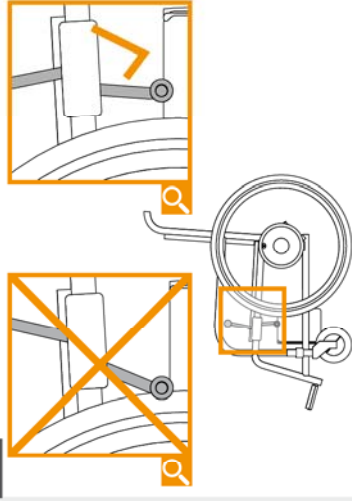
Ulrich Alber GmbH
Vor dem Weißen Stein 21
72461 Albstadt
Telefon +49 (0)7432 2006-0
Telefax +49 (0)7432 2006-299
info@alber.de

25.0008.4.01.01 © Ulrich Alber GmbH, Albstadt

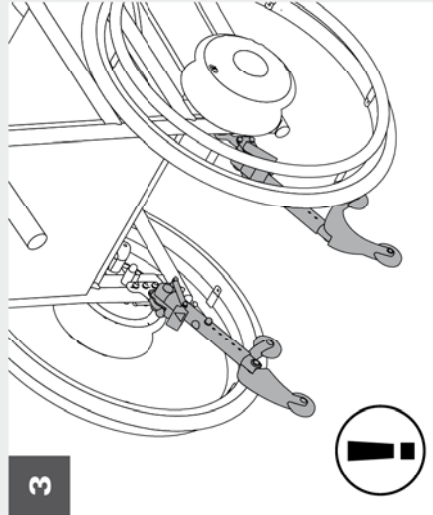
1



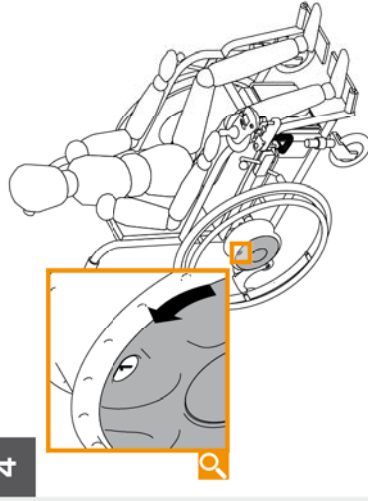
2



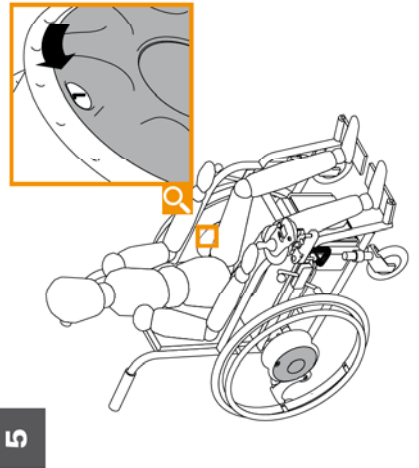
3



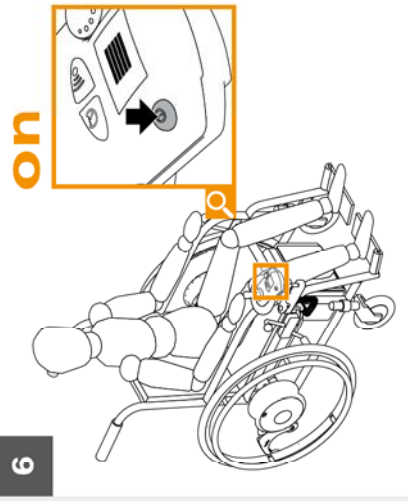
4



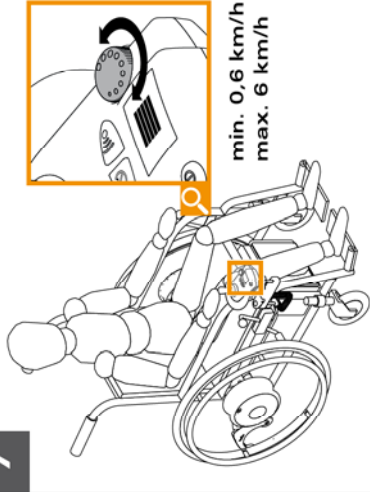
5



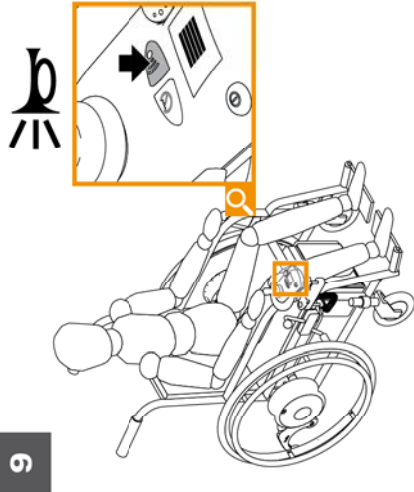
6



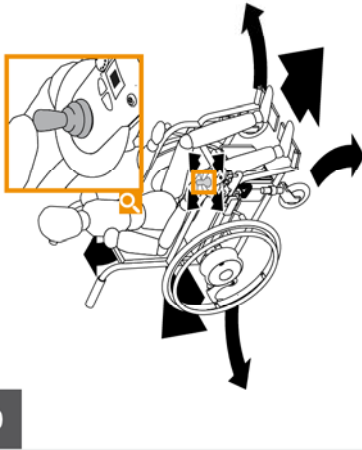
7



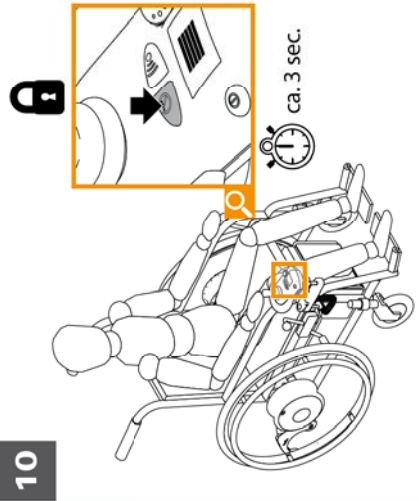
9

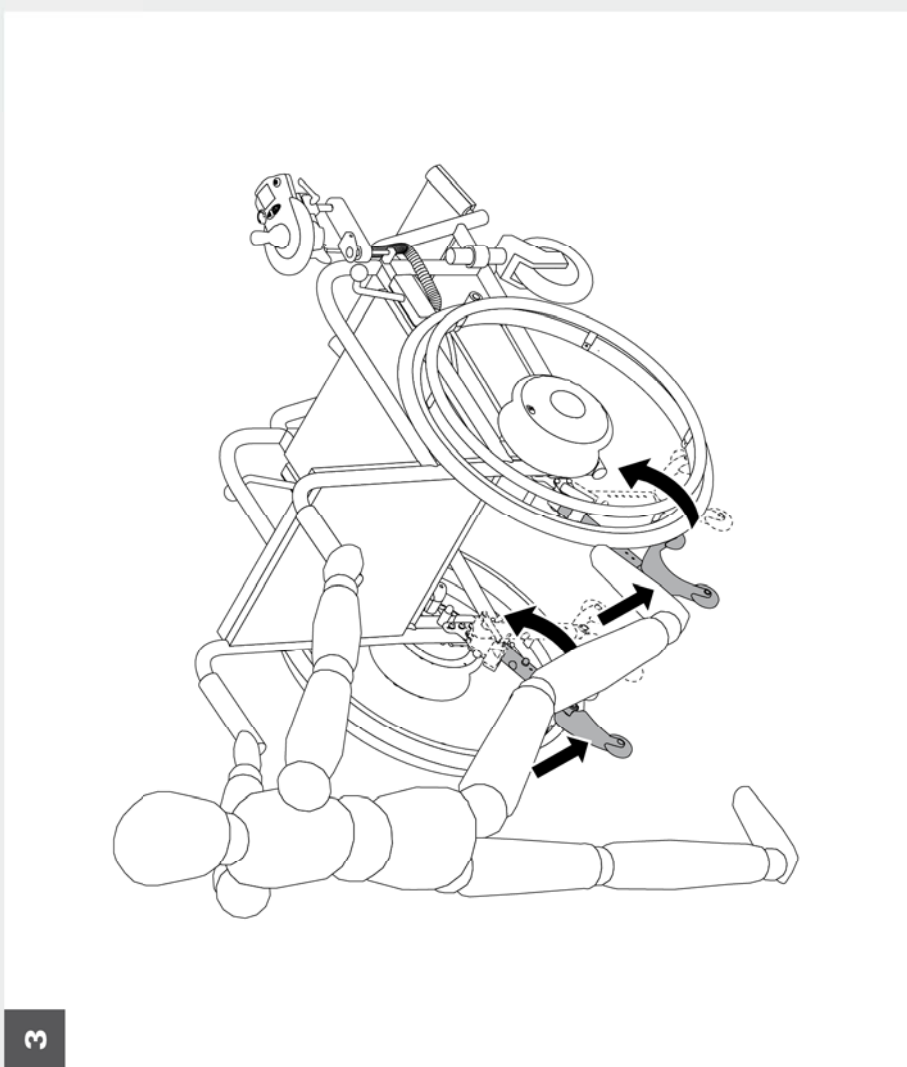
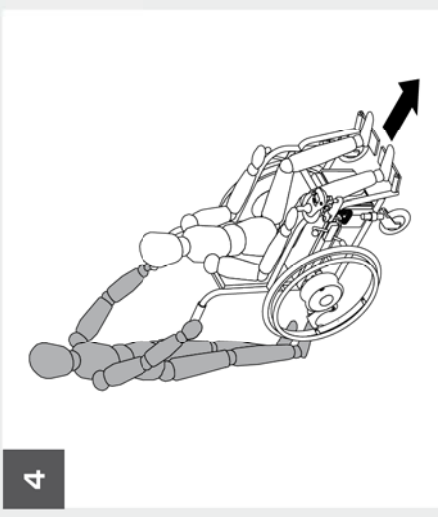
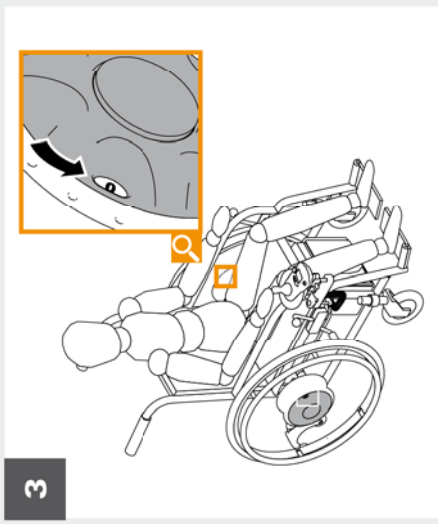
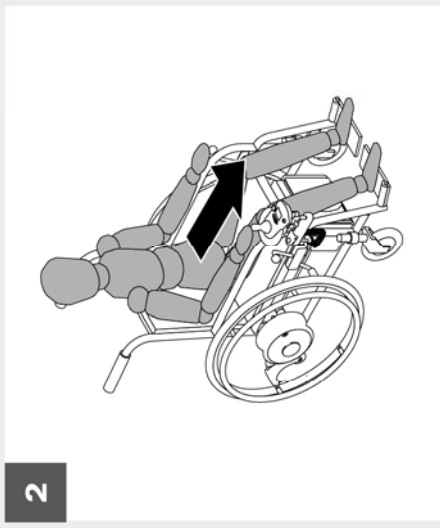
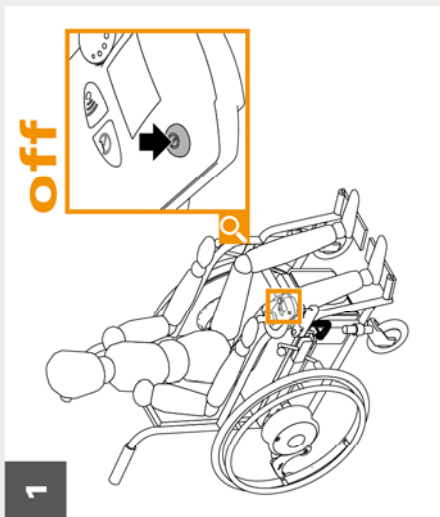
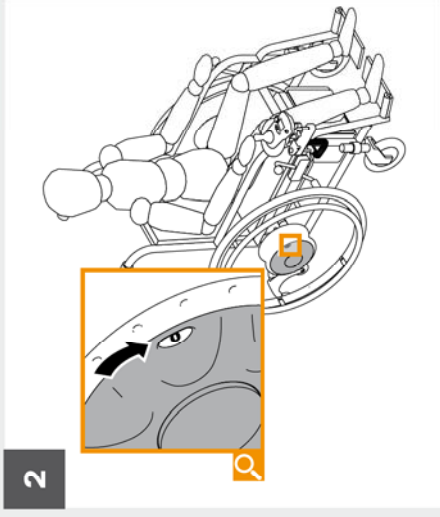
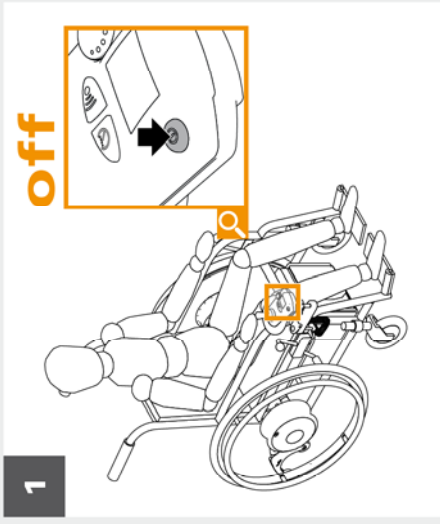


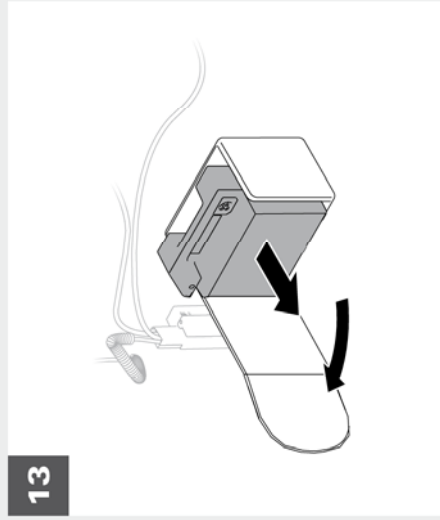
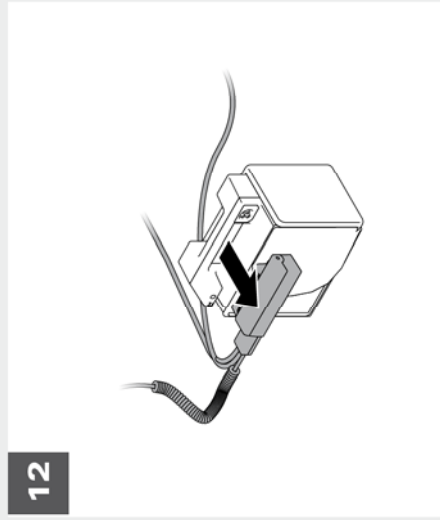
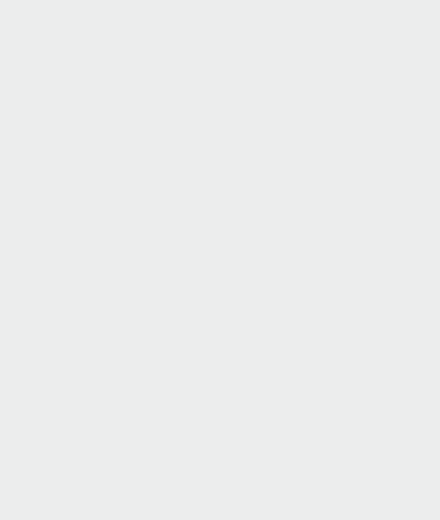
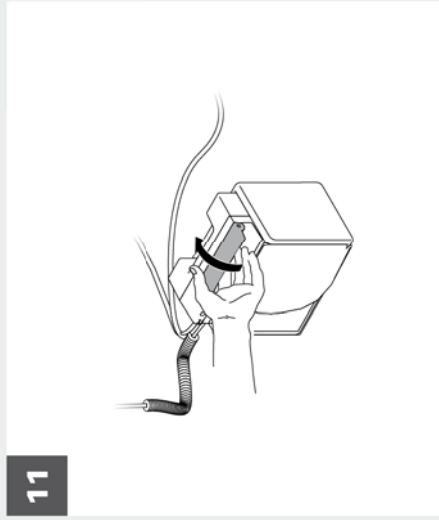
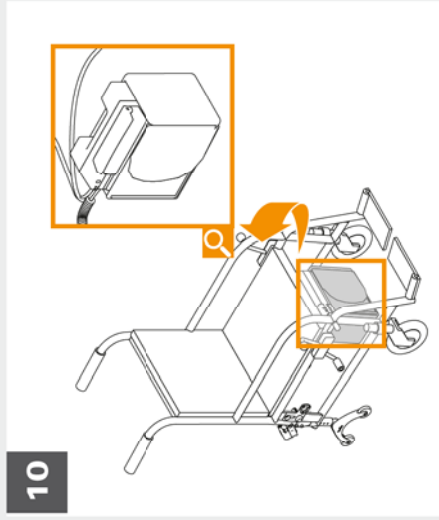
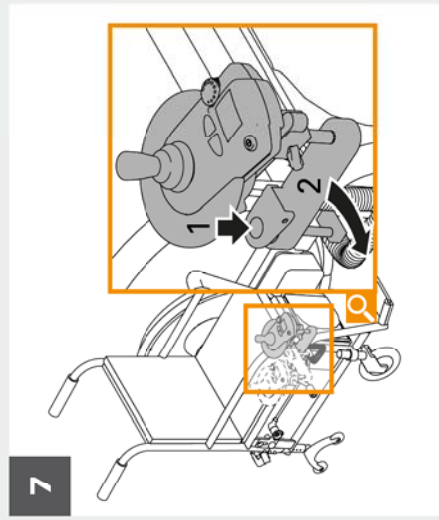
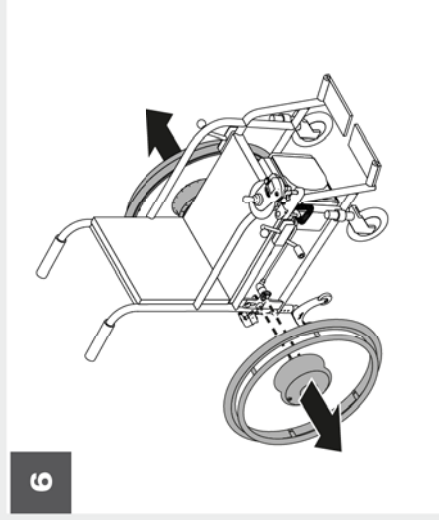
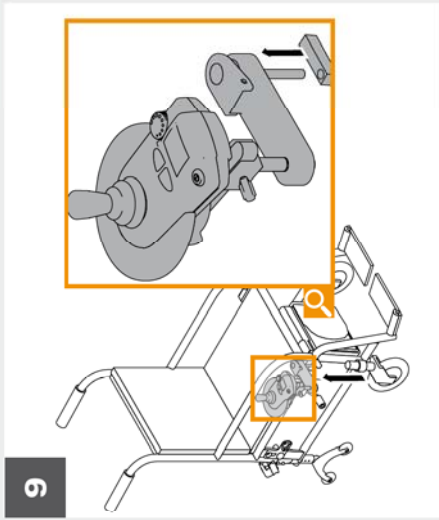
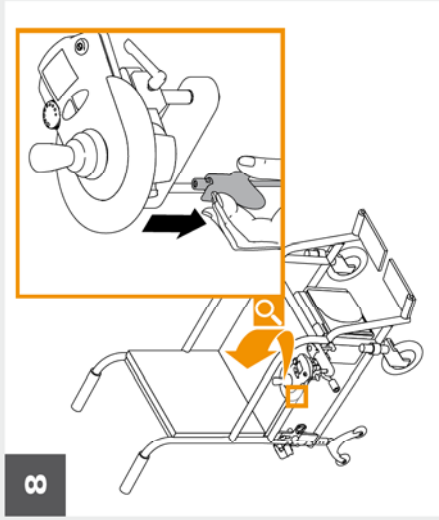
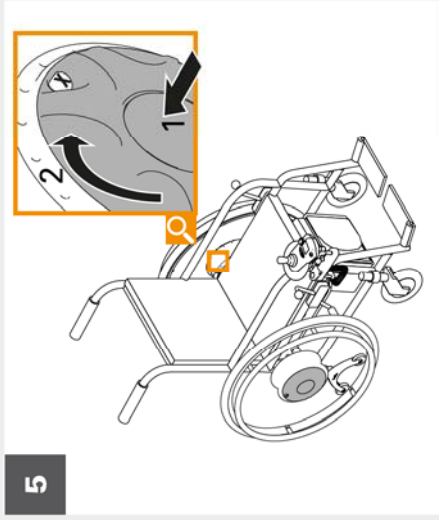
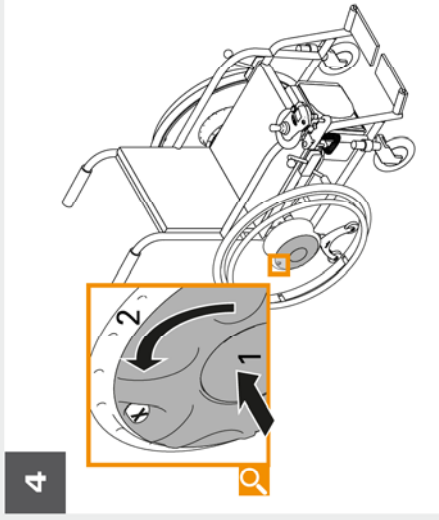
8



10

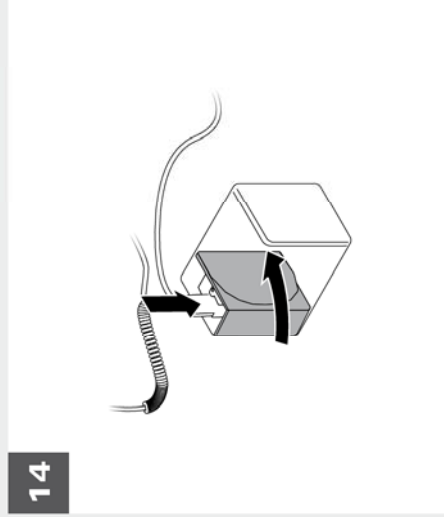




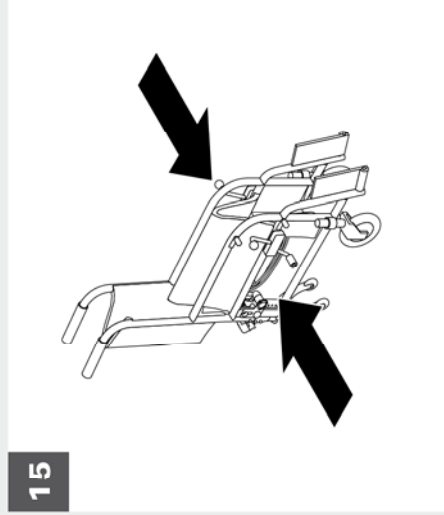


TRANSPORT / TRANSPORT

14

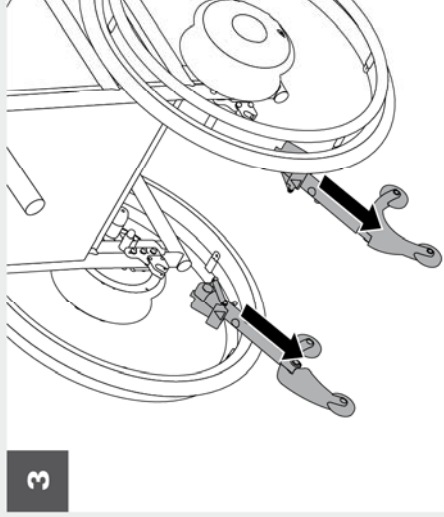


15



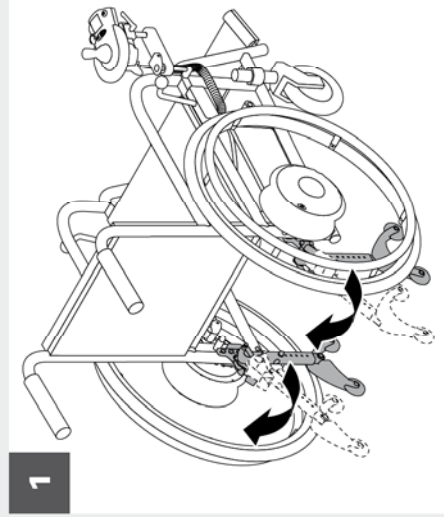
KIPPSTÜTZEN ABNEHMEN /
REMOVE ANTI-TIPPERS

3

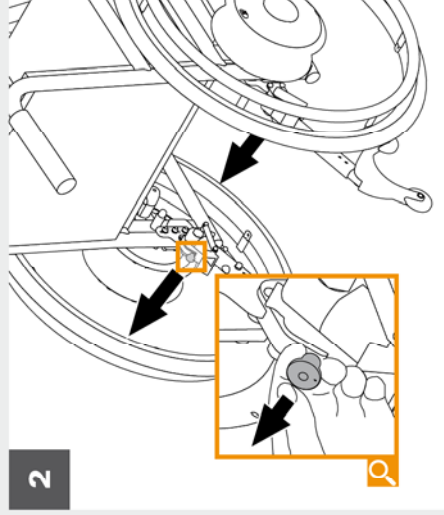


KIPPSTÜTZEN ABNEHMEN /
REMOVE ANTI-TIPPERS

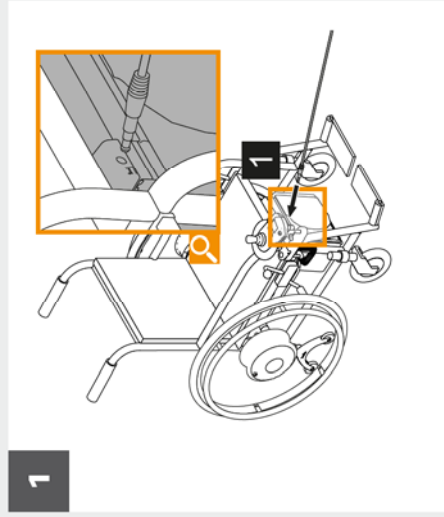
1



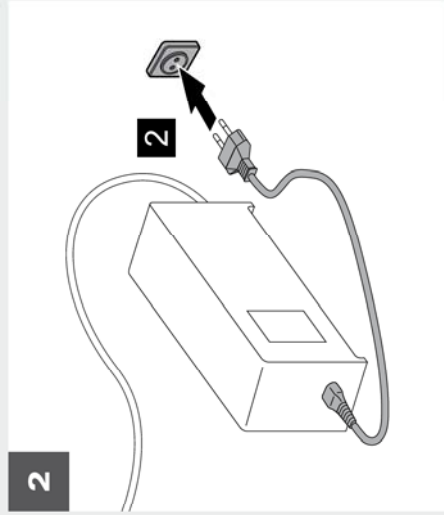
2



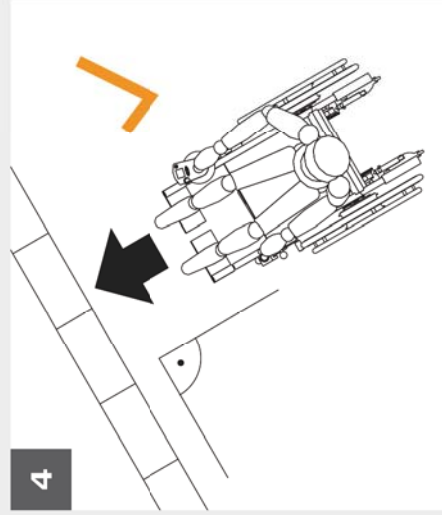
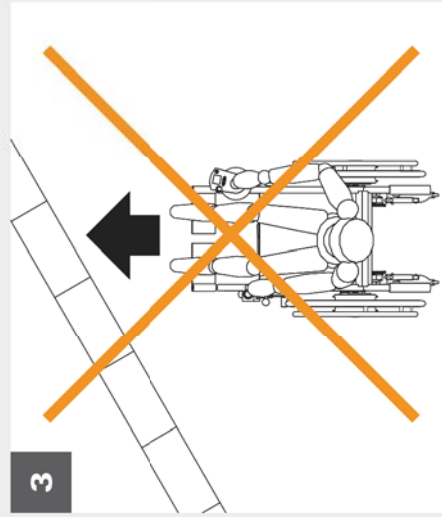
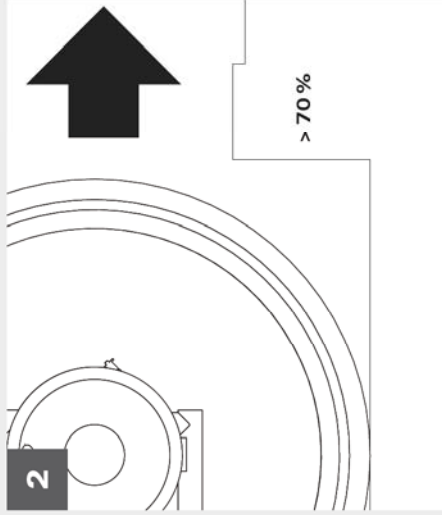
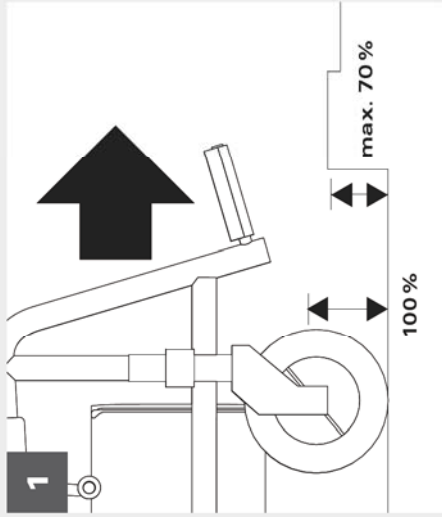
1



2



AKKU LADEN / CHARGING BATTERY



Gewichtsangaben e-fix Weight information e-fix

Max. Personengewicht:	E25 120 kg* / E26 160 kg*
Max. user weight:	E25 265 lb* / E26 353 lb*
Max. Gesamtgewicht: (inkl. e-fix, Rollstuhl, Rollstuhlfahrer)	E25 170 kg* / E26 210 kg*
Max. total weight: incl. e-fix, wheelchair, wheelchair occupant)	E25 375 lb* / E26 463 lb*

* In Abhängigkeit vom verwendeten Rollstuhl und der Eignung der Bedienperson sind Einschränkungen möglich.

* The maximum user weight may vary depending on the used wheelchair and the suitability of the person operating the device.



e-fix entspricht der EG-Richtlinie 93/42/EWG für Medizinprodukte. Unser Qualitätsanspruch: Ihre Sicherheit! Zertifiziert nach aktuellsten Standards: ISO 9001:2008 und ISO 13485:2003 für Medizinprodukte.

e-fix conforms to EC Directive 93/42/EC concerning medical devices. Our claim to quality is your guarantee of safety! Certified to the latest standards set out in ISO 9001:2008 and ISO 13485:2003 for medical devices.

© Ulrich Alber GmbH

Die erstellten Inhalte und Werke in diesem Dokument unterliegen dem Urheberrecht. Hierzu gehören insbesondere Darstellungen werblicher, wissenschaftlicher oder technischer Art, wie Zeichnungen, Pläne, Karten, Skizzen, Tabellen und plastische Darstellungen sowie Bilder, Fotos und Illustrationen. Die Vervielfältigung, Bearbeitung, Verbreitung und jede Art der Verwertung außerhalb der Grenzen des Urheberrechtes bedürfen der schriftlichen Zustimmung der Ulrich Alber GmbH.

© Ulrich Alber GmbH

All contents and works contained in this document are subject to copyright laws. This includes in particular marketing, science, or technology related images, e.g. drawings, plans, maps, drafts, tables, and multidimensional images, pictures, photographs, and illustrations. Copying, editing, dissemination, and any other form of usage outside the limitations stipulated by copyright law, require a written permission by Ulrich Alber GmbH.