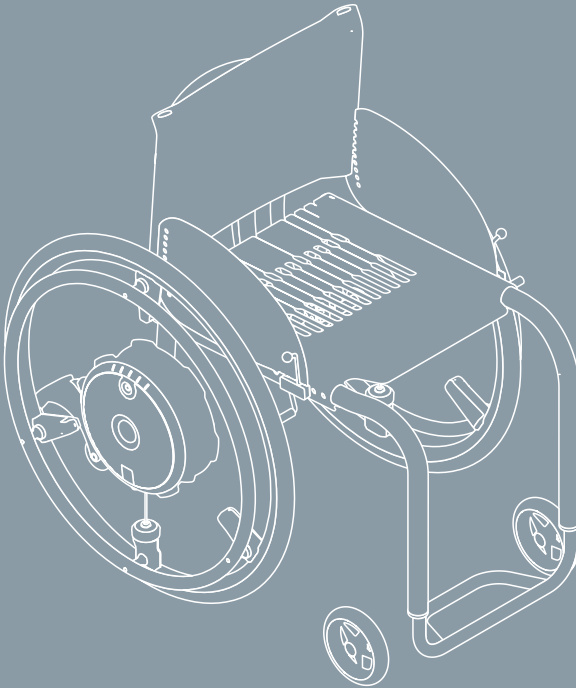


alber

Simpelweg mobiel.

E-MOTION[®]

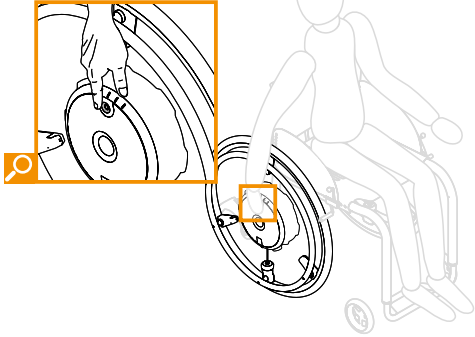
Quick Start



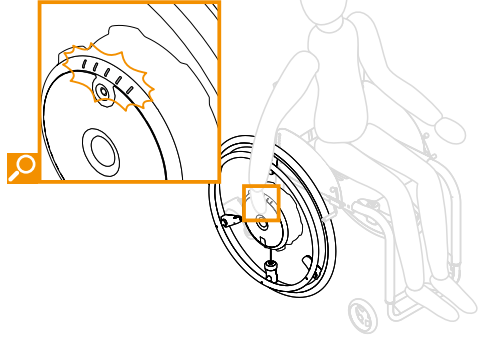
Voor gebruik de gebruikshandleiding
doorlezen!

AANZETTEN

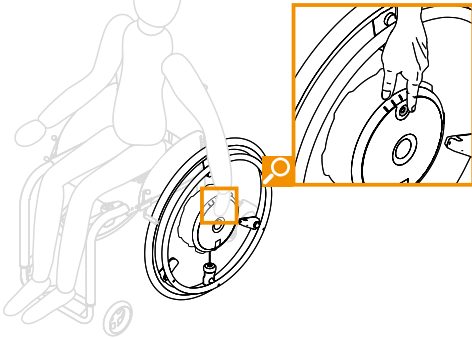
1 **AAN**



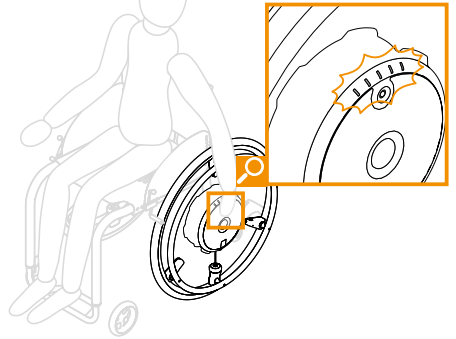
2 **BEEP**



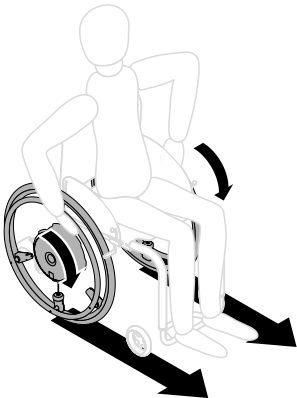
3 **AAN**



4 **BEEP**

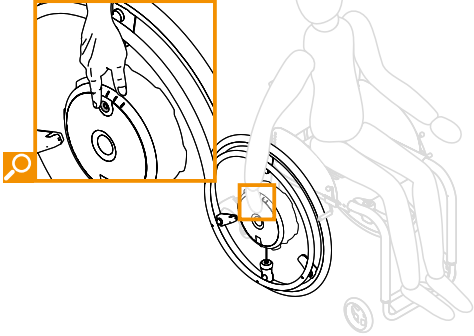


5



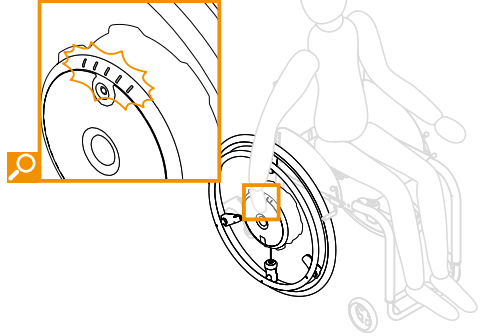
1

UIT



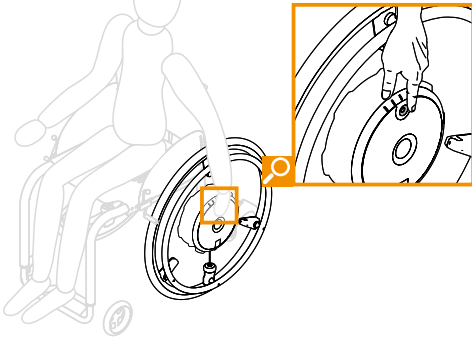
2

BEEP



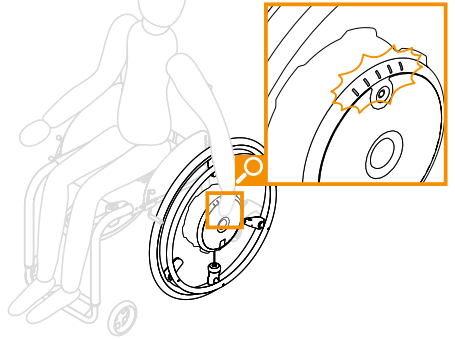
3

UIT



4

BEEP

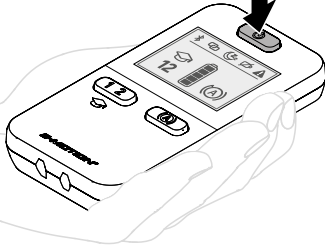


AFSTANDSBEDIENING (OPTIONEEL)

AAN- & UITZETTEN

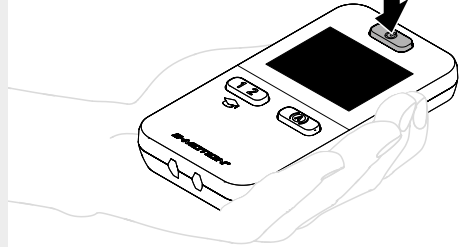
1

AAN



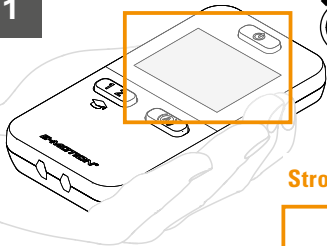
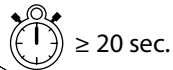
2

UIT

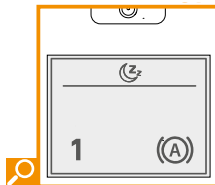


SLAAPMODUS

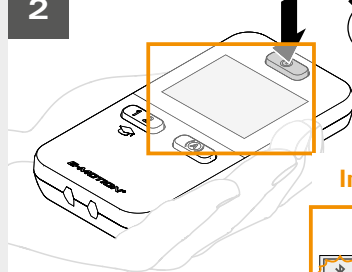
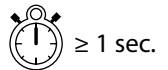
1



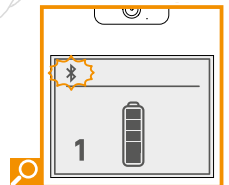
Stroom besparen



2

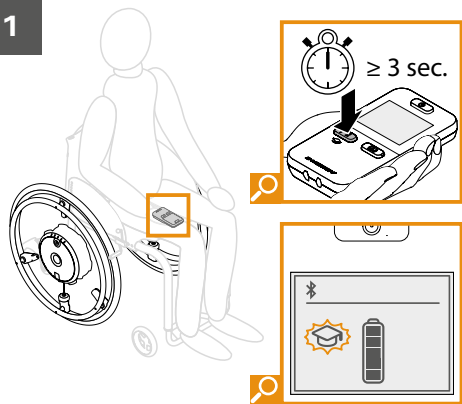


Inschakelen

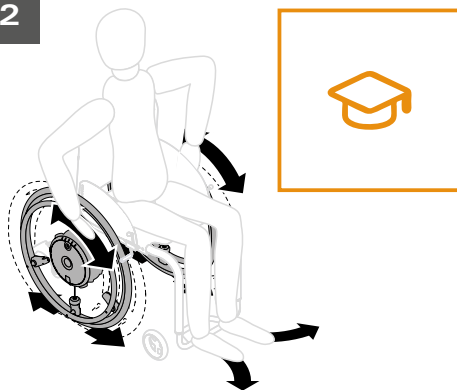


STARTERSMODUS

1

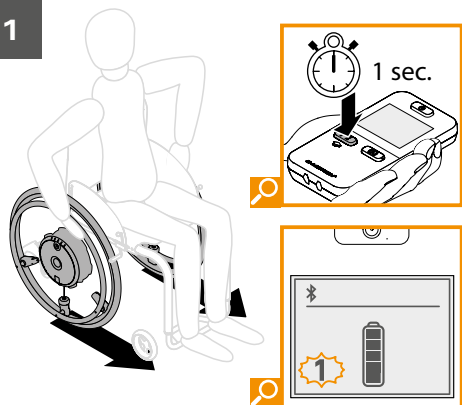


2

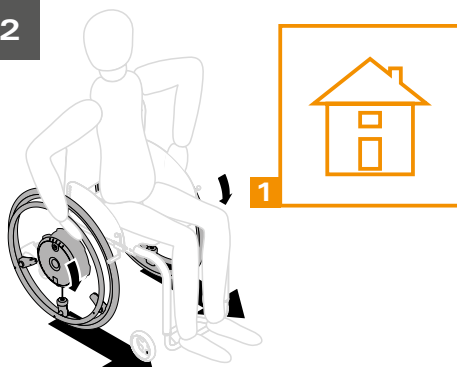


ONDERSTEUNINGSNIVEAU 1

1

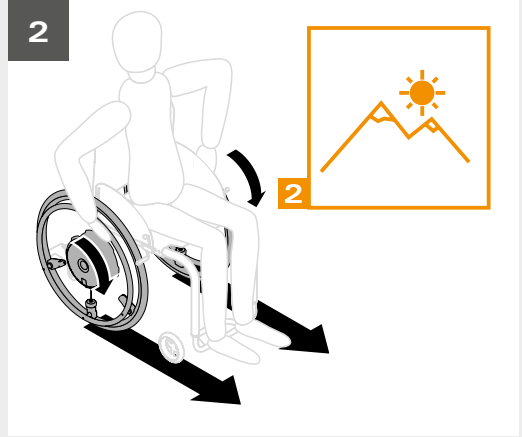
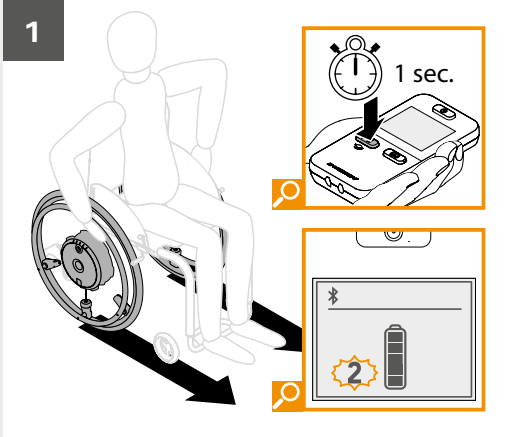


2

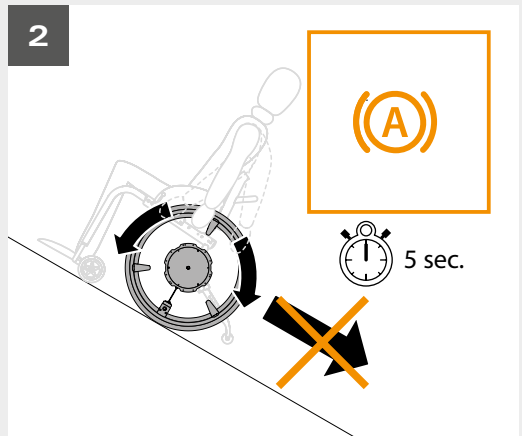
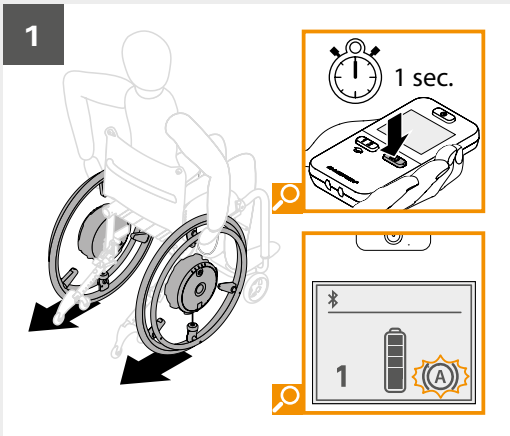


AFSTANDBEDIENING (OPTIONEEL)

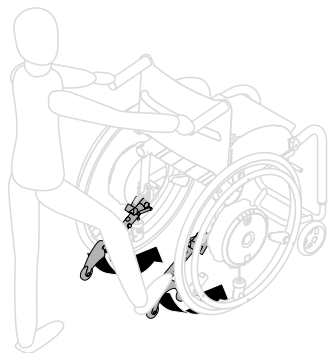
ONDERSTEUNINGSNIVEAU II



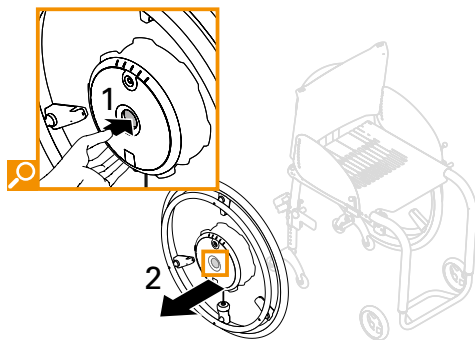
TERUGROLVERTRAGING



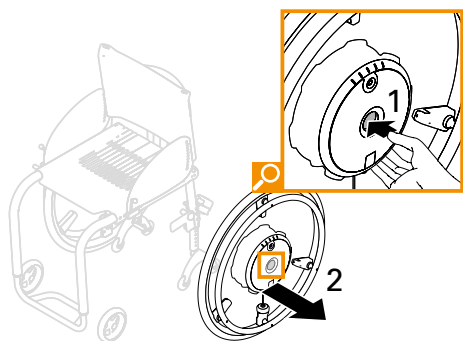
1



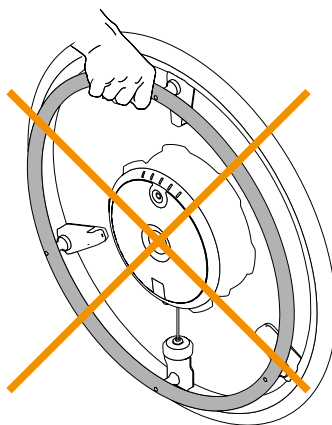
2



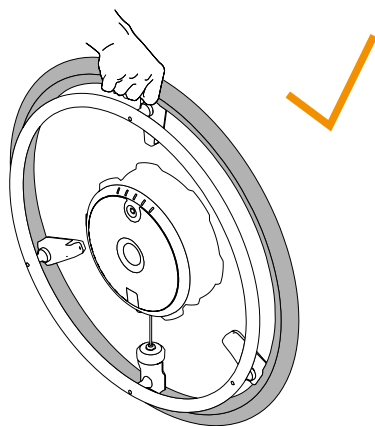
3



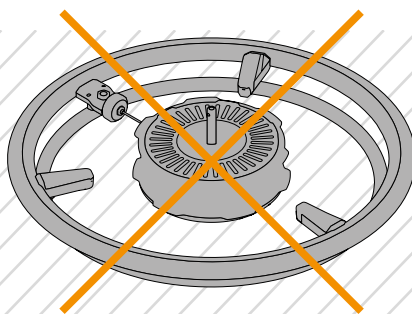
4



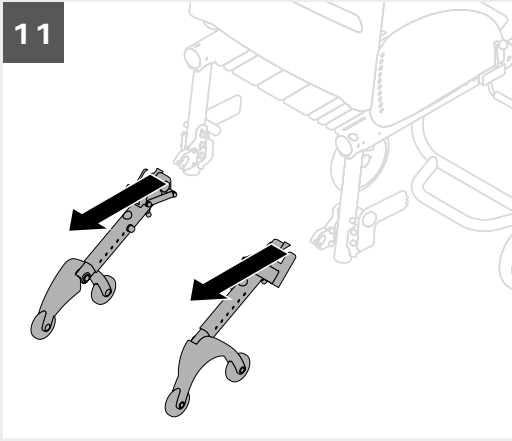
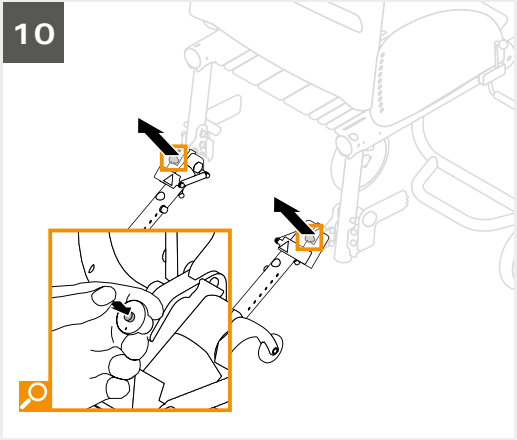
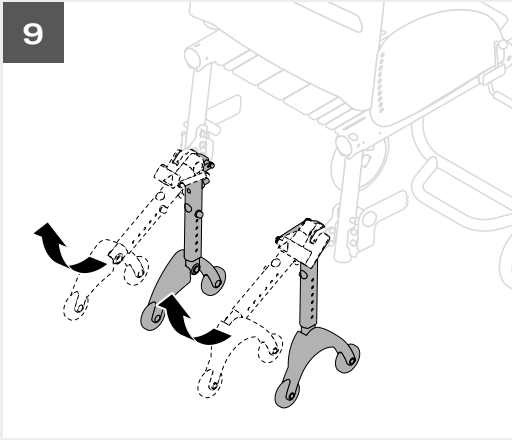
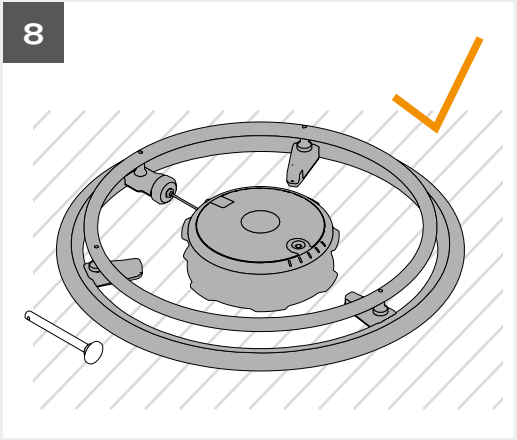
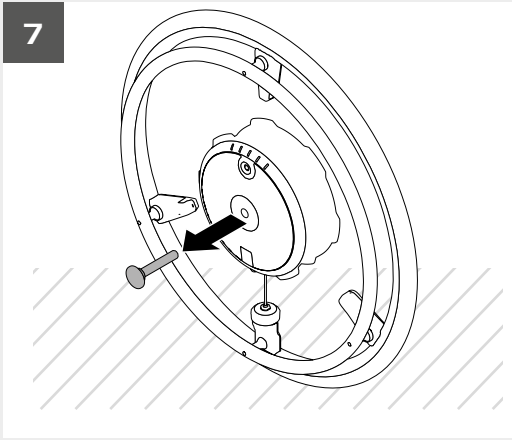
5



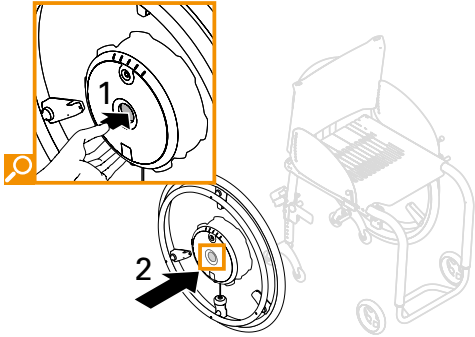
6



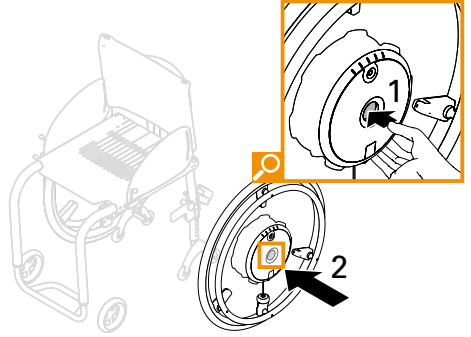
TRANSPORT



1

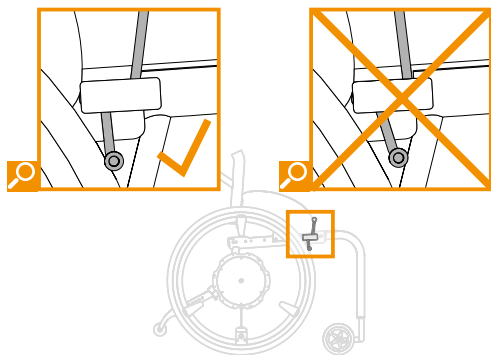


2

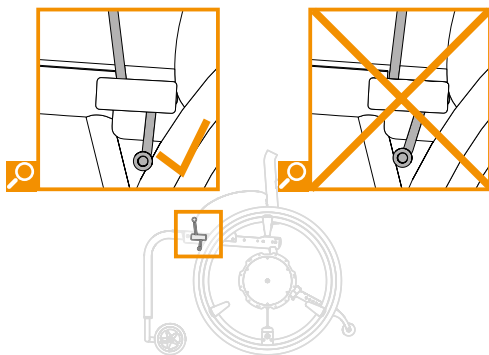


ACCU OPLADEN

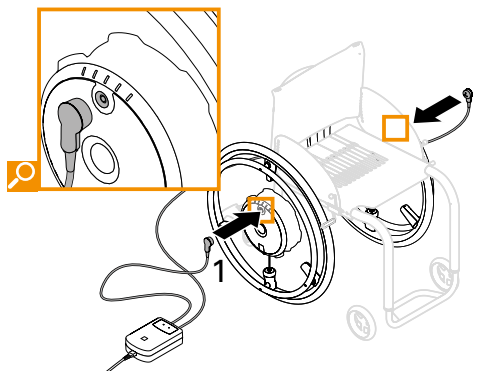
1



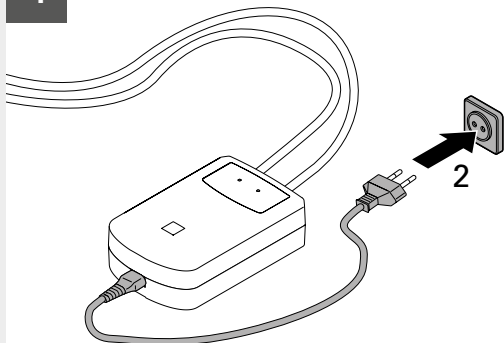
2



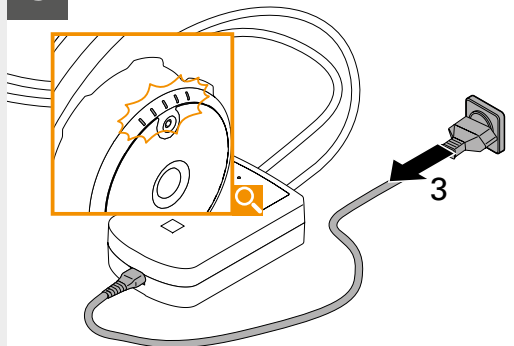
3



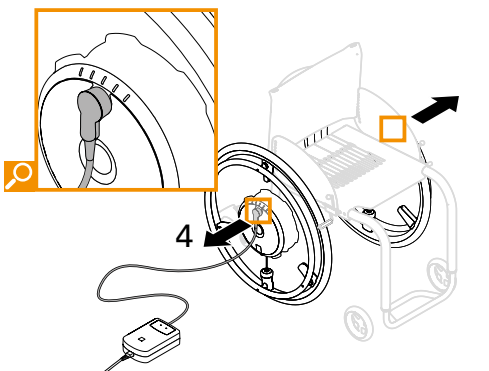
4



5



6



Gewichtsinformatie e-motion

Max. gebruikersgewicht: 150 kg

Max. totaalgewicht: 190 kg*

(inkl. e-motion, rolstoel, gebruiker)

* Afhankelijk van de gebruikte rolstoel en het cognitieve vermogen van de gebruiker zijn beperkingen mogelijk..



e-motion voldoet aan de Europese Richtlijn 2017/745 voor medische producten.

Veiligheidstesten zijn onze hoogste prioriteit.

Gecertificeerd volgens de laatste standaard van ISO 13485:2016 voor medische producten.

www.alber.nl



Leverancier van Alber producten in Nederland:

Invacare B.V.

Tel.: +31 (0) 3 18 - 69 57 57

Fax: +31 (0) 3 18 - 69 57 58

E-mail: nederland@invacare.com

www.invacare.nl

www.alber.nl