



Product Informatie

twion®

NIEUW

twion M24

Overzicht	4
Product voordelen	5
Product opbouw	6
Opties	8
Technische data	10





twion M24 basis uitvoering (anti-tippers zijn niet bij basisuitvoering inbegrepen)

twion[®] M24

Product voordelen

De snelste, lichtgewicht ondersteuning voor handbewogen rolstoelen; modern ontwerp en werkt met je smartphone. De twion verbreedt de wereld van de actieve rolstoelgebruiker en biedt een nieuw niveau van onafhankelijkheid. De compacte en stille wielen, met hun ingebouwde lithium-ion accu's, zorgen voor een ondersteuning met een snelheid van max. 6 km/u (of optioneel 10 km/u). Doordat er alleen gebruik gemaakt wordt van hoogwaardige materialen en een slim ontwerp, zijn deze wielen - vanaf slechts 6 kg per stuk incl. batterij - echt lichtgewicht te noemen.

De belangrijkste product voordelen op een rijtje

- Hoepelondersteuning tot aan een snelheid van 6 km/u (optioneel: 10 km/u) ¹⁾
- Gemakkelijk te vervoeren en tillen, aangezien elk wiel maar 6 kg weegt ²⁾
- Lithium-ion technologie - lichtgewicht en gaat lang mee
- EasyConnex laadstekker die door magneten automatisch de juiste positie vindt om te bevestigen aan het product
- Zeer efficiënte directe digitale aandrijving, inclusief energiehergebruik om een groter bereik te krijgen
- Door de twion Mobility App ³⁾ te downloaden is er allerlei informatie beschikbaar over het gebruik van de twion. Door dit te upgraden naar het Mobility Plus Pakket kunnen er extra functies aan toegevoegd worden: zoals een max. snelheid van 10 km/u of de BlueDrive afstandsbediening.
- Diverse opties om de twion te personaliseren
- Te combineren met aankoppelhandbikes (max. snelheid 20 km/u en wielen moeten uit staan)

¹⁾ Optie om de max. snelheid te vergroten naar 10 km/u met het Mobility Plus pakket

²⁾ Gewicht varieert afhankelijk van de gekozen uitvoering

³⁾ twion Mobility App is beschikbaar voor Android smartphones. Vanaf het begin van 2015 is deze ook beschikbaar voor gebruik op iPhones.

Inzetbaar op handbewogen rolstoelen

De twion kan op diverse handbewogen rolstoelen gemonteerd worden, zoals:

- Actieve rolstoelen
- Lichtgewicht rolstoelen

Om de twion te kunnen gebruiken, worden bevestigingsbrackets gemonteerd op de rolstoel. De kenmerken van de rolstoel blijven ongewijzigd door de twion wielen. En het blijft mogelijk om je gewone wielen te blijven gebruiken.

Mochten er vragen zijn over een specifiek rolstoelmodel, of heb je specifieke vragen over het bevestigen, neem dan contact op met de Invacare Customer Service afdeling.

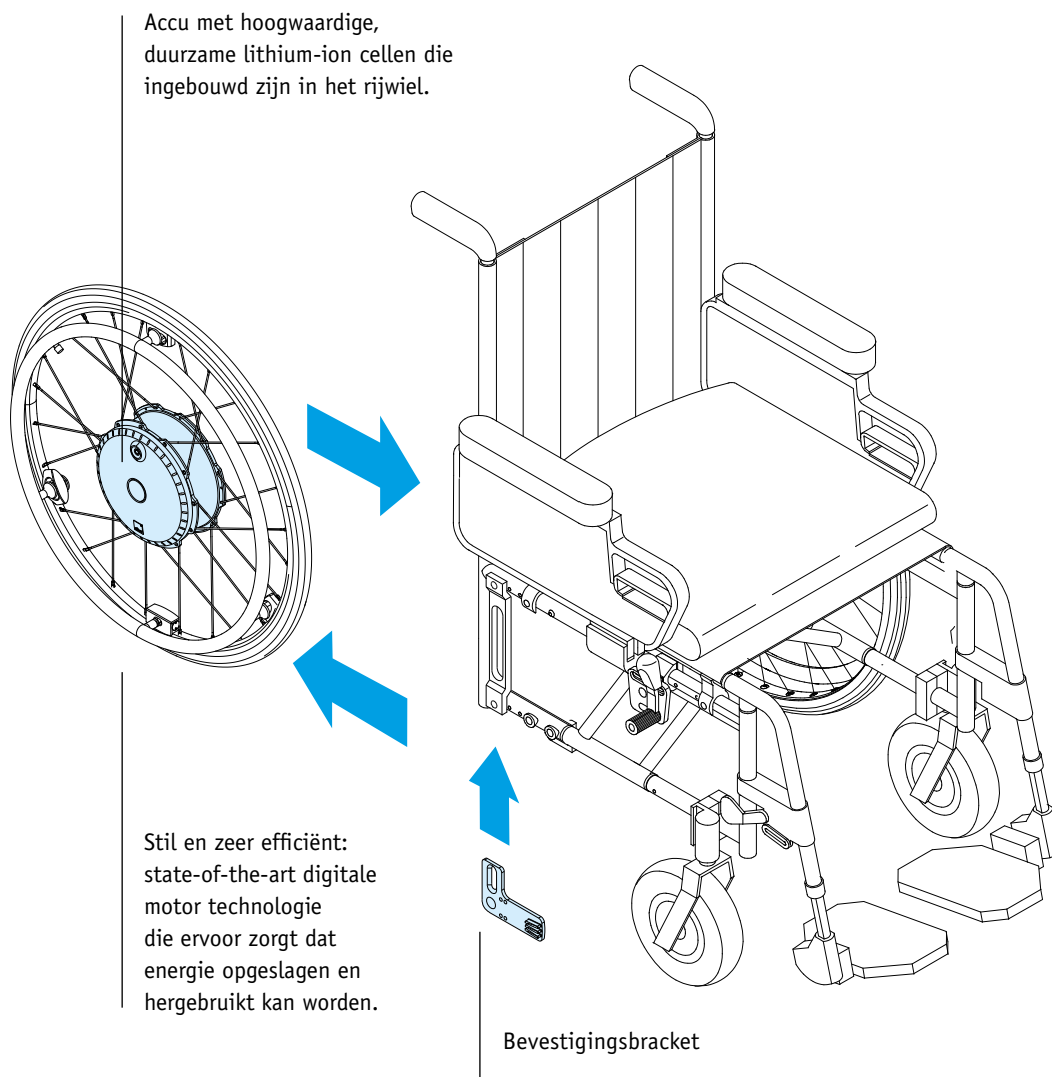
Functies



Het laadpunt voor de stekker op het wiel

... doet ook dienst als aan/uit knop

Het wiel kan van de stoel verwijderd worden door de quick release knop in te drukken en het wiel eraf te halen - een perfect voorbeeld van ingebouwde multifunctionaliteit





Wielen

- 24 x 1" wielen met Schwalbe Marathon Plus Evolution banden (zeer goede anti-lek bescherming) als standaard
- Quick release as, lengte: 123 mm, diameter: 1/2"
- Max. gebruikersgewicht: 120 kg
- Motor, elektronica en accu geïntegreerd in de naaf
- Witte behuizing
- Zwarte buitenring
- Roestvrijstalen knop op quick release as
- Aluminium hoepels, zwart mat gepoedercoat
- Gewicht van standaard uitvoering: 6,3 kg per wiel



Automatische snellader

- Handige compacte lader voor onderweg en thuis
- Gewicht: 450 g
- Laadt beide wielen tegelijk, automatisch laad- en uitzetmechanisme
- Laadtijd ongeveer 4,5 uur bij volledig gebruikte accu's
- Input voltage 100 V - 240 V
- Laadtemperatuur 0° - 40° C
- Laadstatus wordt weergegeven door LED lampjes op het wiel en de lader



twion Mobility App

- Vanaf mei 2014 is de twion Mobility App te gebruiken op Android smartphones. De App is gratis te downloaden via de Google Playstore.
- Vanaf het begin van 2015 is de App ook verkrijgbaar voor Apple iOS besturingssystemen.

Functies:

- Quickstart, korte uitleg over gebruiksinstructies
- Lijst van specialistische dealers wereldwijd
- Veelgestelde vragen en antwoorden
- Praktische tips voor het gebruik van de twion

Meer extra mogelijkheden worden aangeboden via het optionele Mobility Plus pakket (zie hoofdstuk Opties)



Bevestigingsbracket

- Kleine lichtgewicht bevestiging
- Bevestigingsonderdelen zijn grotendeels hetzelfde als die van de Alber e-motion M15
- Alber ontvangstplaatje is anders dan die van de Alber e-motion M15
- Het wiel kan op eenvoudige wijze bevestigd worden
- Te bevestigen op bijna alle handbewogen rolstoelen
- Gewone wielen kunnen ook gewoon gebruikt blijven



Zwarte behuizing

- Zwarte buitenring
- Zwarte knop op quick release as



Roestvrijstalen hoepels

- Geborstelde roestvrijstalen hoepels
- Minder vatbaar voor krassen, geeft goede grip
- Extra gewicht per wiel: + 400 g



Banden: Schwalbe Airborne

- 24 x 1" wielen
- gewichtsbesparing: - 100 g per wiel
- sportief uiterlijk, minder rol weerstand



Banden: Schwalbe Ultremo

- 24 x 1" wielen
- gewichtsbesparing: - 300 g per wiel
- extreem lichtgewicht, minimale rolweerstand, basis anti-lek



Anti-tippers met wegwenk- en opklapfunctie

- Identiek aan de anti-tip van Alber e-motion en e-fix
- Te verwijderen via het quick release mechanisme
- Hoogte en lengte instelbaar
- Met automatische wegwenk functie voor het nemen van stoepen en drempels
- Opklapfunctie om de wielen eenvoudig te (de)monteren
- Alber anti-tippers moeten per paar gebruikt worden



Mobility Plus pakket

- Initieel alleen voor gebruik op smartphones die gebruik maken van Android en toegang hebben tot het internet. Vanaf begin 2015 ook beschikbaar voor Apple iOS versies.
- Inhoud: buitenring met exclusief design, licentie code, Mobility Plus handleiding

Overzicht Mobility Plus pakket functies:



Rij informatie

- Informatie over rij parameters zoals accu status, gemiddelde snelheid, maximale snelheid, huidige snelheid, kilometerteller, hoogte indicator
- Eenvoudig instellen van rijmodus: er kan gekozen worden tussen ECO (minder ondersteuning door de motor voor een groter bereik) en SPORT (meer dynamische rijeigenschappen met langere duur van ondersteuning)
- Mogelijkheid van ondersteuning tot een maximale snelheid van 10 km/u



Tour modus

- Opnemen en weergeven van de route door gebruik te maken van een GPS signaal
- Gedetailleerd overzicht van de TOUR data, zoals afgelegde afstand, tijd onderweg, hoogte indicatie en aantal verbruikte calorieën
- TOUR data worden chronologisch opgeslagen



Geluidsmodus:

- Geluid uit modus, door een simpele druk op de knop kun je de laadindicatie uitzetten en de geluidsindicaties van het wiel
- Je kunt een persoonlijk profiel instellen



Bluedrive bediening

- Als de stoel onbemand is, kan de stoel op afstand bediend worden met de smartphone
- Dit kan gedaan worden door de bewegingssensor van de smartphone (door de telefoon te kantelen) of door gebruik te maken van een virtuele joystick

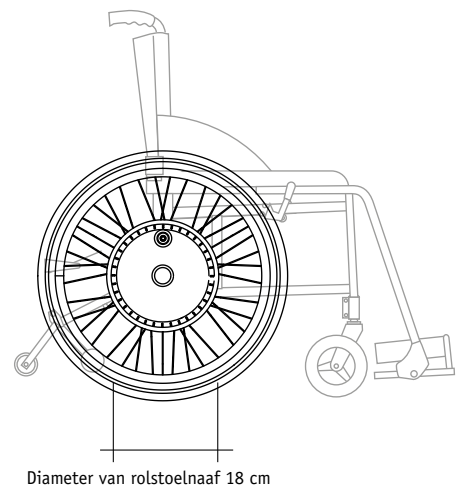
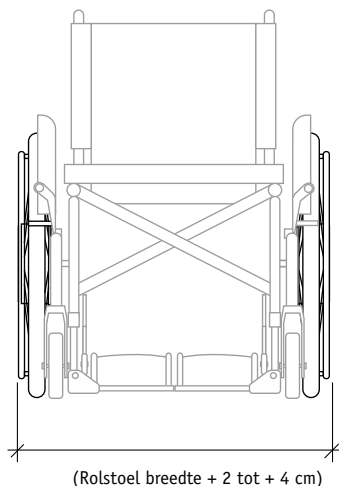
Rijwiel	Maten	24"
	Snelheid	ondersteuning van 0 - 6 km/u (optioneel tot 10 km/u)*
	Nominale motor output	2 x 60 W
	Voltage	37 V
	Gebruikstemperatuur	van - 25 °C tot 50 °C
	Krachtsondersteuning	2 x 20 Nm
	Bescherming	IP X4
	Helling & remcapaciteit	De indicatie van de rolstoel fabrikant moet aangehouden worden
* met Mobility Plus pakket		
Accu's	Accu	10IMR19/66 lithium ion accu, oplaadbaar, lekvrij, onderhoudsvriendelijk
	Nominale accu capaciteit	2 x 2.25 Ah
	Nominale accu wattage	2 x 83.25 Wh = 166.5 Wh
	Laad temperatuur	van 0 °C tot 40 °C
	Bereik	12 - 20 km
		Het bereik varieert als gevolg van het terrein en omgevings condities waaronder gereden wordt. Onder perfecte omstandigheden (vlak terrein, onlangs opgeladen accu's, omgevingstemperatuur van 20° C, juiste banddruk, gelijkmatige ondersteuning etc.) is het mogelijk om het aangegeven bereik te behalen.
Luchttransport	Alle Alber producten zijn te vervoeren in vliegtuigen. Op de website www.alber.de kun je de meest recente documenten vinden om te geven aan de luchtvaartmaatschappijen.	
Lader	Input voltage	100 - 240 V (AC), 50 - 60 Hz, past zich automatisch aan het voltage aan
	Output voltage	2 x 45 V (DV)
	Laad stroom	2 x 0.5 A
	Laad tijd	4,5 uur ongeveer
	Bescherming	IP 41
Gewicht	Totaal gewicht per wiel	6,0 kg inclusief accu**

- i** Max. gewicht gebruiker: 120 kg
 Max. totaal gewicht 145 kg (gebruiker, twion, rolstoel)

** gewicht is afhankelijk van gekozen uitvoering



Voldoet aan de CE normering volgens de Medical Device Directive





Yes, you can.®

Invacare B.V.
Celsiusstraat 46 · 6716 BZ Ede
Nederland
Tel.: +31 (0) 3 18 - 69 57 57
Fax +31 (0) 3 18 - 69 57 58
Email: nederland@invacare.com
www.invacare.nl
www.alber.de/nl