



Product informatie

e-fix[®] E35/E36



Nog gemakkelijker mee te nemen

- Het zwaarste onderdeel weegt 7,8 kg
- Totale systeem weegt 18,9 kg



Kleine en lichte accu

- Lithium-ion technologie voor lange levensduur
- Compacte afmetingen (8 cm breed), past onder bijna elke rolstoel en kan blijven zitten bij het opvouwen van de meeste vouwbare rolstoelen
- Extreem lichtgewicht, slechts 2 kg



Intelligente accuhouder

- Geleidt accu makkelijk naar z'n plek
- 1 „klik“ en de accu zit vast en is direct klaar voor gebruik
- Bevestiging mogelijk door middel van klittenband of vaste bevestiging



Innovatieve joystick bediening

- Modern, super plat design
- Mogelijkheid tot het variëren van diverse display opties, rij instellingen en overige instellingen via een menu
- Het display geeft eenvoudige gebruiksinstructies (tekst en afbeeldingen)
- Individueel instelbare rijparameters
- Geïntegreerde LED verlichting



Gemakkelijk aansluiten met de EasyConnex magnetische stekker

- Aansluiten gaat gemakkelijk dankzij de magnetische kracht
- De stekker van de joystick bediening, begeleidersbediening en accu lader „vinden“ automatisch de juiste positie voor het contact



Geoptimaliseerde motoren

- Nieuwe, superstille motoren
- Volledige vrijloop indien de motoren uit staan
- Groter bereik dankzij energie opslag tijdens het remmen



Bevestiging

- Bracket is uitwisselbaar met de e-fix E25/26 brackets

e-fix E35/E36

Innovaties	2
Overzicht	4
Product voordelen	5
Product opbouw	6
Accessoires	8
Technische data	11





e-fix E35 - 24" basis uitvoering: rijwielen, joystick bediening, accu en lader (anti-tippers en wegzwenkbare joystick bediening zijn niet bij de basisuitvoering inbegrepen)

e-fix[®] E35/E36

KLEIN. LICHT. WENDBAAR.

Product voordelen

Klein, licht, wendbaar. De e-fix maakt van een handbewogen rolstoel een zeer smalle en korte elektrische rolstoel en zorgt voor meer mobiliteit en onafhankelijkheid van de gebruiker.

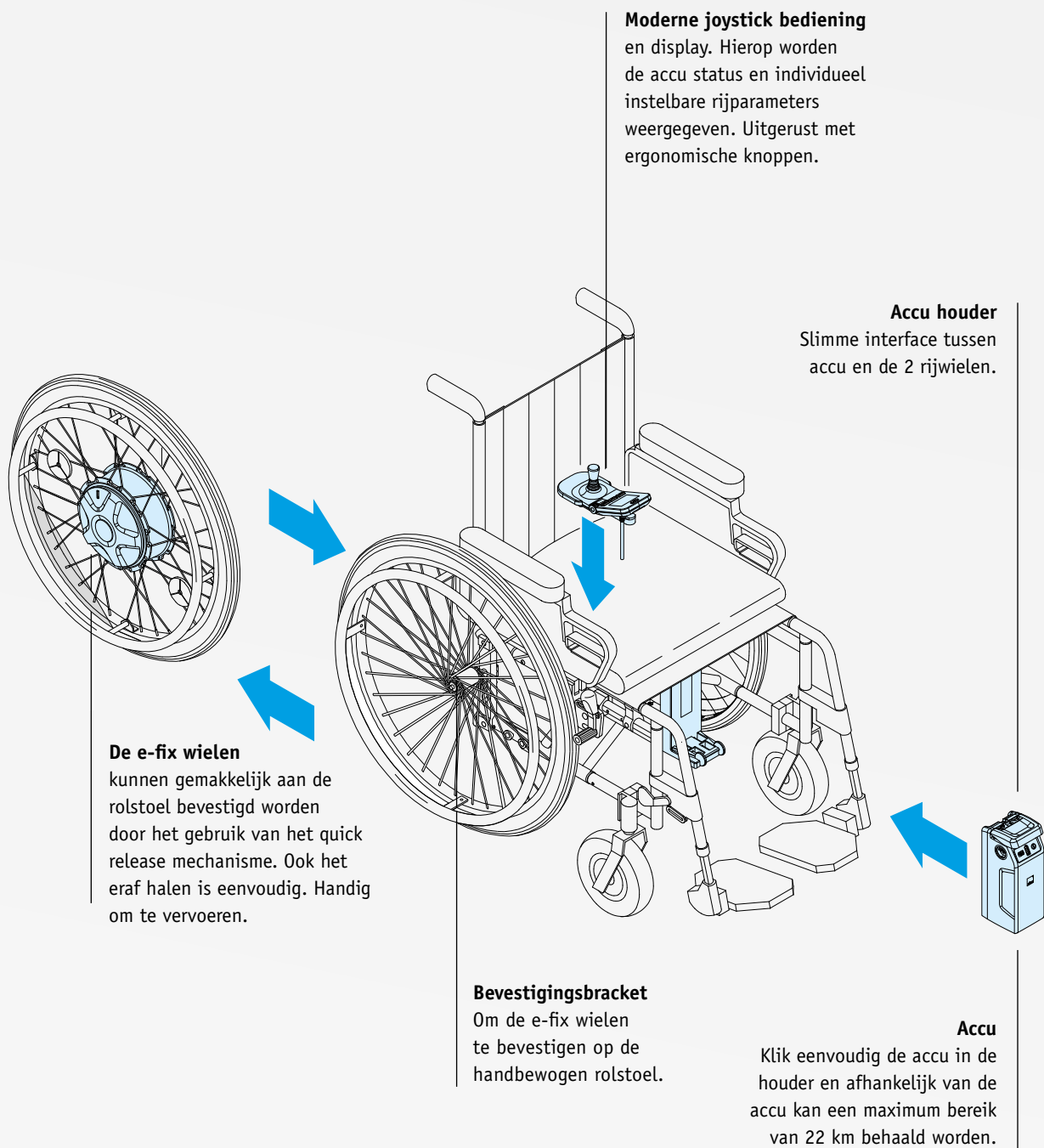
De belangrijkste product voordelen op een rijtje:

- Eenvoudig te besturen: doordat de e-fix zeer compact is, is het ideaal voor gebruik in kleine ruimtes. Draaien is simpel, je draait als het ware om je eigen lichaamsas.
- De e-fix heeft soepele rijeigenschappen, die zorgen voor gemakkelijke bediening.
- Er zijn 3 standaard rijprogramma's: Tour, Sport en Eco. Daarnaast is het mogelijk om de rijparameters persoonlijk in te laten stellen.
- Lichtgewicht en compacte afmetingen zorgen ervoor dat de e-fix gemakkelijk in de auto te vervoeren is.
- De e-fix is optioneel verkrijgbaar met begeleidersbediening die naast het duwen, ook het bochten sturen en rijden volledig overneemt.
- Ook nog geschikt voor handmatig gebruik door de e-fix wielen te ontkoppelen. Twee rolstoelen in 1.
- Discreet design, rolstoel blijft opvouwbaar.
- Intelligente electronica die zorgt voor efficiënt energie gebruik en service indicatie.
- Eenvoudig te servicen.
- Geschikt voor gebruikers met een max. gewicht van 160 kg.

Inzetbaar op handbewogen rolstoelen

Kan op bijna alle handbewogen rolstoelen gemonteerd worden:

- Transport rolstoelen
- (Semi) permanente rolstoelen
- Actieve rolstoelen
- Kantelrolstoelen
- Kinderrolstoelen
- Speciale toepassingen: rolstoelen met op maat gemaakte kuipen



Moderne joystick bediening
en display. Hierop worden
de accu status en individueel
instelbare rijparameters
weergegeven. Uitgerust met
ergonomische knoppen.

Accu houder
Slimme interface tussen
accu en de 2 rijwielen.

De e-fix wielen
kunnen gemakkelijk aan de
rolstoel bevestigd worden
door het gebruik van het quick
release mechanisme. Ook het
erf halen is eenvoudig. Handig
om te vervoeren.

Bevestigingsbracket
Om de e-fix wielen
te bevestigen op de
handbewogen rolstoel.

Accu
Klik eenvoudig de accu in de
houder en afhankelijk van de
accu kan een maximum bereik
van 22 km behaald worden.



Joystick bediening

- Modern, plat design
- TFT kleurendisplay voor accu status en bereik
- Andere functies te kiezen via menu
- Snelheidskeuze draaiknop (0,5 - 6 km/u)
- Aan / Uit knop, claxon en verlichting
- Afneembare handsteun
- Meer opties voor individuele afstelling van rijparameters



Accu

- Krachtige lithium-ion accu's voor lange levensduur
- Bereik tot 16 km met de 6,0 Ah accu (afhankelijk van de ondergrond, het gewicht van de gebruiker, de temperatuur, rolstoelinstellingen en route)
- Gemakkelijk uitneembaar en weer te plaatsen, met 1 hand
- Gewicht: slechts 2,0 kg
- Geïntegreerd handvat
- Optioneel: 7,5 Ah accu, met een bereik tot 22 km (standaard voor de E36)
- De accu kan geladen worden terwijl deze aan de rolstoel bevestigd is, maar ook los hiervan
- Gemakkelijk te verbinden met stekkers van joystick bediening en lader: door middel van een magneet (EasyConnex)



Accu houder

- Slimme interface tussen accu en de 2 rijwielen, geleidt accu makkelijk naar z'n plek
- 1 „klik“ en de accu zit vast en is direct klaar voor gebruik
- Bevestiging mogelijk door middel van klittenband of optioneel door middel van een vaste bevestiging



Rijwiel E35/36

- Motor, remmen, transmissie en koppeling zijn geïntegreerd in de wielnaaf
- Wielen zijn gemakkelijk te plaatsen en af te nemen
- Door de wielen te ontkoppelen kunnen de wielen ook handmatig bediend worden
- e-fix maakt de rolstoel 2-5 cm breder, afhankelijk van het type rolstoel

i E35 versie

- Voor mensen met een gewicht tot 120 kg
- Wielmaten: 22" of 24" lekvrij

i E36 versie

- Voor mensen met een gewicht tot 160 kg
- Wielmaat: 24" lucht



Automatische acculader

- Gemakkelijk laden van de accu via de EasyConnex magnetische stekker
- Automatisch laad- en uitzetmechanisme
- Automatische aanpassing aan beschikbaar voltage (90 - 240 V)



Bevestigingsbracket

- Combinatie van mechanische bevestiging voor aandrijfwielen en verdeler van stroomtoevoer en controle signalen. Te bevestigen aan praktisch iedere handbewogen rolstoel



Houder voor joystick begeleidersbediening

- Wordt bevestigd aan de buis van de duwhandvatten
- Positie kan individueel worden ingesteld
- Bedieningskast voor de begeleider kan er eenvoudig ingeschoven worden
- Kan zowel links als rechts worden bevestigd
- Verkrijgbaar met verlengde handsteun zoals afgebeeld



Intuïtieve begeleidersbediening

- Eenvoudige en ergonomische bediening door de begeleider
- Door gebruik van sensor in bediening: zonder kracht/licht bochten maken, rijdt vanuit stilstand zonder bijduwen
- Gedoseerd rijden met natuurlijke hendel in handgreep, helpt bochten draaien
- Zeer robuuste constructie, de hoek kan worden ingesteld
- Ook geschikt voor gebruik op ruig terrein



Extra duwhandvat

- Extra duwhandvat te gebruiken in combinatie met intuïtieve begeleidersbediening, zodat beide dezelfde lengte hebben
- Aanbevolen voor ergonomisch gebruik van de begeleidersbediening



Anti-tippers met wegzwenk- en opklapfunctie

- Te verwijderen via quick-release mechanisme
- Hoogte en lengte instelbaar
- Met automatische wegzwenkfunctie voor het nemen van stoepen en drempels
- Opklapfunctie om de wielen eenvoudig te (de)monteren
- Albei anti-tippers moeten per paar worden bevestigd
- i** - De originele rolstoel anti-tippers kunnen worden gebruikt



Steekassen

- e-fix heeft een asgat van 1/2" (12,7 mm). Om 12 mm handbewogen wielen ook op deze maat te laten passen is het mogelijk om de quick release assen van 12 mm om te bouwen naar 1/2"



Wegzwenkbare arm

- Joystick bediening wordt parallel weggezwenkt
- Maakt het eenvoudig om dichtbij/onder tafels te rijden
- Kan zowel links als rechts worden bevestigd



Joystick optie - T-stick

- Ergonomisch gevormd voor tetraplegie
- Breedte 86 mm
- Met quick on bevestiging



Joystick optie - Speciaal

- Ergonomisch gevormd
- Diameter ongeveer 40 mm
- Met quick on bevestiging



Joystick optie - Zacht

- Ergonomisch gevormd
- Diameter ongeveer 70 mm
- Met quick on bevestiging



Vergroting van de snelheidsdraaiknop

- Speciaal voor gebruikers met beperkte hand/vinger functie
- Gemakkelijk te monteren/demonteren



Beschermingsbeugel voor joystick bediening

- Beschermt de handen & joystick in geval van botsingen met bijvoorbeeld tafels
- Kan achteraf worden opgebouwd



Werkblad

- Voor rolstoelen met armsteunen
- Minimale hoogte boven het e-fix wiel is 6 cm
- De joystick bediening wordt in het midden van het werkblad geplaatst



Reserve accu 6,0 Ah

- Extra accu voor groter bereik
- Parallel opladen van reserve accu
- Ook gemakkelijk op de werkplek
- Gemakkelijk verwisselbaar
- Gewicht 2 kg
- Inclusief transport tas



Accu met vergrote capaciteit 7,5 Ah

- Standaard voor E36, max. gebruikersgewicht 160 kg
- Bereik tot 22 km (afhankelijk van de ondergrond, het gewicht van de gebruiker, de temperatuur, rolstoelinstellingen en route)
- Gewicht 2 kg



Transport tas incl. fixatie

- Voor bevestigen van de extra accu aan de rug van de rolstoel of het duwhandvat
- Tas inclusief 2 korte en 2 lange klittenbanden



Vaste bevestiging van accu houder- Set 1

- Voor het permanent bevestigen van de accuhouder aan een kruisframe
- Speciaal voor vouwbare rolstoelen en lichtgewicht rolstoelen
- Stevige constructie

Vaste bevestiging van accu houder- Set 2

- Voor het permanent bevestigen van de accuhouder aan een dwarsstang
- Speciaal voor o.a. vastframe rolstoelen en kantelrolstoelen
- Stevige constructie



Spaakbeschermers

- 22" spaakbeschermer, transparant, zonder bedrukking
- 22" spaakbeschermer met "Alber" bedrukking
- 24" spaakbeschermer, transparant, zonder bedrukking
- 24" spaakbeschermer met „Alber“ bedrukking



Bedieningshulp bij het aan- en afkoppelen van de aandrijfwielen

- Handig bij verminderde handfunctie en beperkte mobiliteit van bovenlichaam en armen
- Gemakkelijk om het wiel van status te veranderen: van handmatige aandrijving naar elektrische aandrijving
- Standaard op E36



Externe lader

- Inclusief universele houder
- Voor het gemakkelijk laden
- Kan overal op de rolstoel geplaatst worden

Opti-box

- Interface voor het gemakkelijk verbinden met:
 - Speciale bedieningen
 - Externe aan/uit knoppen
 - Externe voeding (24 V)



Externe on/off switch

- Om de e-fix gemakkelijk aan/uit te zetten
- Grote knop, geen positionerings beperkingen
- Gebruik van opti-box is hiervoor vereist




Mobility Plus Pakket

- Maximum snelheid kan verhoogd worden van 6 km/u naar 8 km/u
- Via de optie Easy Navi kun je een route plannen
- SMS berichten kunnen getoond worden op het display van de e-fix aandrijfhelp
- Besturing op afstand

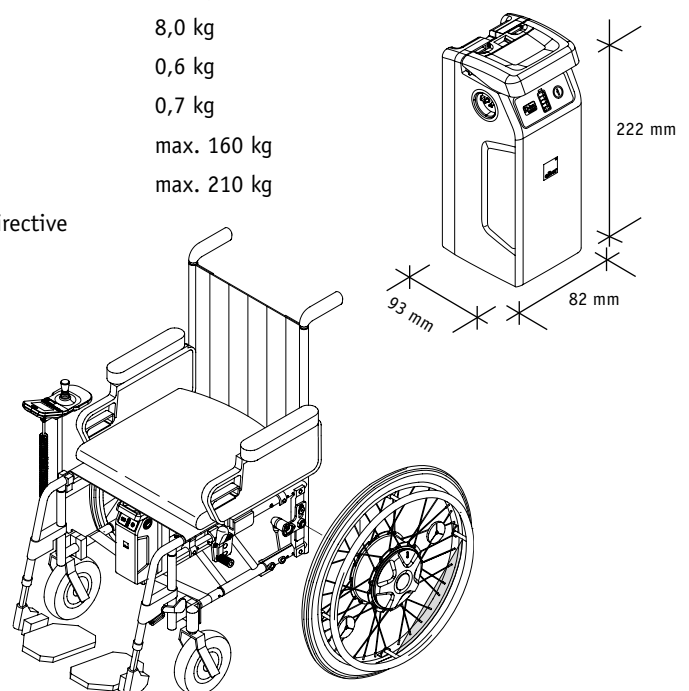
Rij wiel	E35	E36
Wielen	22" en 24" (lekvrij)	24" (lucht)
Klim en rem mogelijkheden	tot 20%	tot 15%
	i De kenmerken van de rolstoel moeten ook hierin meegenomen worden.	
Motor	2 x 110 W	2 x 150 W
Snelheid	0,5 - 6 km/u (tot 8 km/u met Mob. Plus Pakket)	0,5 - 6 km/u (tot 8 km/u met Mob. Plus Pakket)
Voltage	36 V	36 V
Afmetingen	Verbreedt de rolstoel met ongeveer 2-5 cm afhankelijk van het type rolstoel	
	i Dubbele anti-tippers moeten gebruikt worden	
Accu pack	E35	E36
Accu cellen	36 V, 6,0 Ah, 216 Wh (optioneel 7,5 Ah)	36 V, 7,5 Ah, 270 Wh (optioneel 6,0 Ah)
	i lekvrij en onderhoudsvrij	
Bereik	tot 16 km (optioneel tot 22 km)	tot 20 km
	i (afhankelijk van de ondergrond, gebruikersgewicht, temperatuur, rolstoel)	
Joystick bediening	Verlichte TFT LCD display Accu status en duidelijke informatie middels tekst en afbeeldingen	
	Instellingen Snelheid voorselectie, instelbare rijparameters (max. snelheid, versnelling, vertraging, gevoeligheid, draairadius, geluidsinstellingen, reminstellingen, automatische power-save, instellingen joystick).	
Lader	Input voltage 90-240 V (AC), 50-60 Hz, automatische aanpassing aan voltage, automatisch laad- en uitschakel mechanisme	
	Output voltage 45 V (DC)	
	Laad stroom 1,5 A	
	Laad tijd ongeveer 5 uur bij een 6 Ah accu	

Gewicht	E35	E36
Totaal gewicht	18,9 kg	19,3 kg
Accu	2,0 kg	2,0 kg
Rijwiel	7,8 kg	8,0 kg
Joystick bediening	0,6 kg	0,6 kg
Bekabeling	0,7 kg	0,7 kg
Gebruikersgewicht	max. 120 kg	max. 160 kg
Toegestane totaal gewicht	max. 170 kg	max. 210 kg

 Voldoet aan de CE normering volgens de Medical Device Directive



Voldoet aan code VVR indien gecombineerd met een gecrashteste rolstoel





Leverancier van Alber producten in Nederland:

Invacare B.V.

Tel.: +31 (0) 3 18 - 69 57 57

Fax +31 (0) 3 18 - 69 57 58

Email: nederland@invacare.com

www.invacare.nl

www.alber.nl