

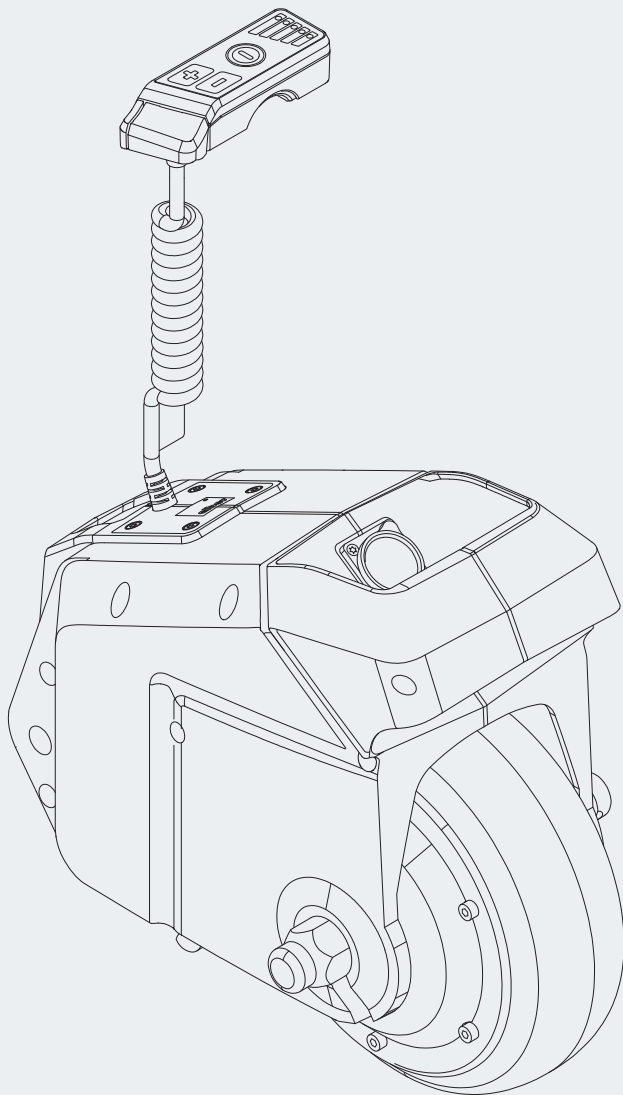
alber®

via GO®

Kompakte Schiebehilfe

Manual de instrucciones via GO V24

ES



CE



Service Center (Deutschland)

Montag bis Donnerstag von

8.00 - 18.00 Uhr

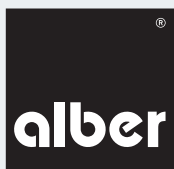
Freitags von

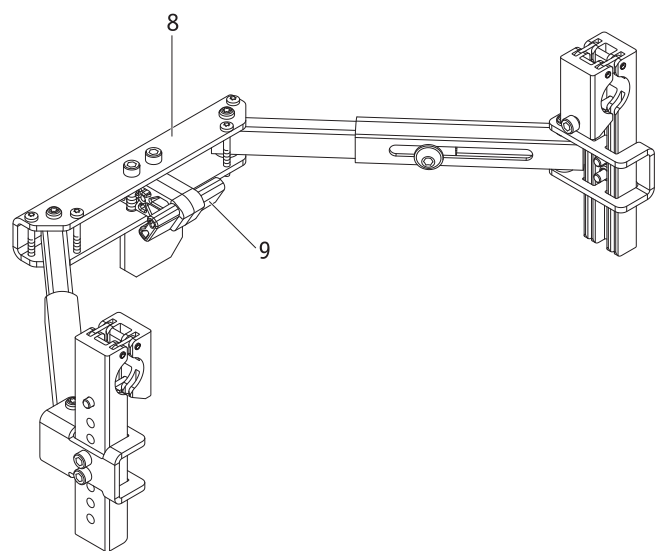
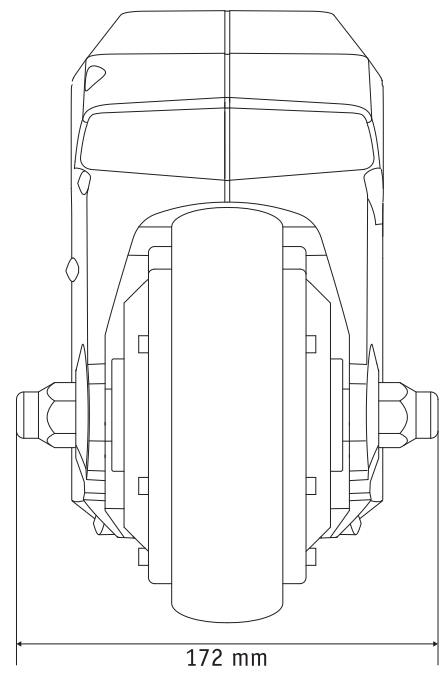
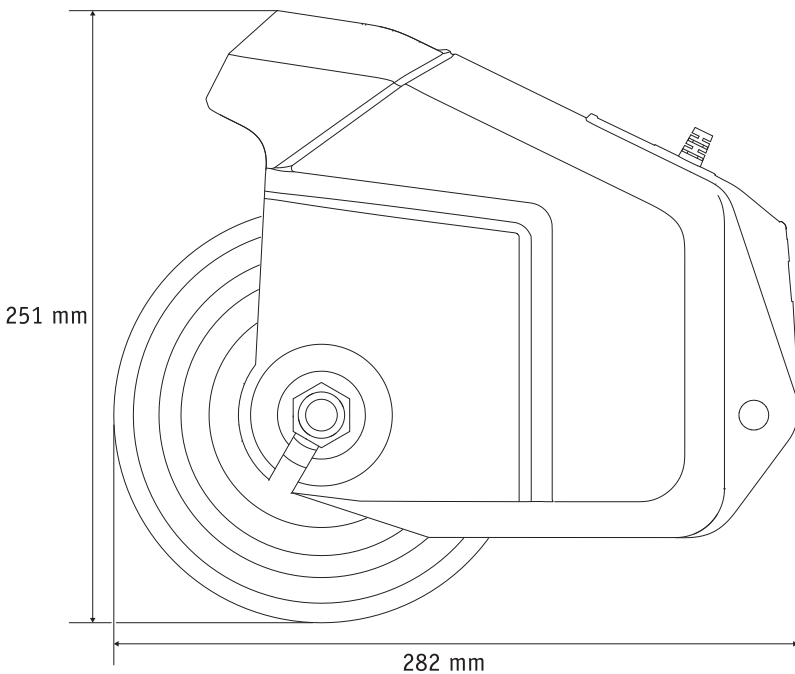
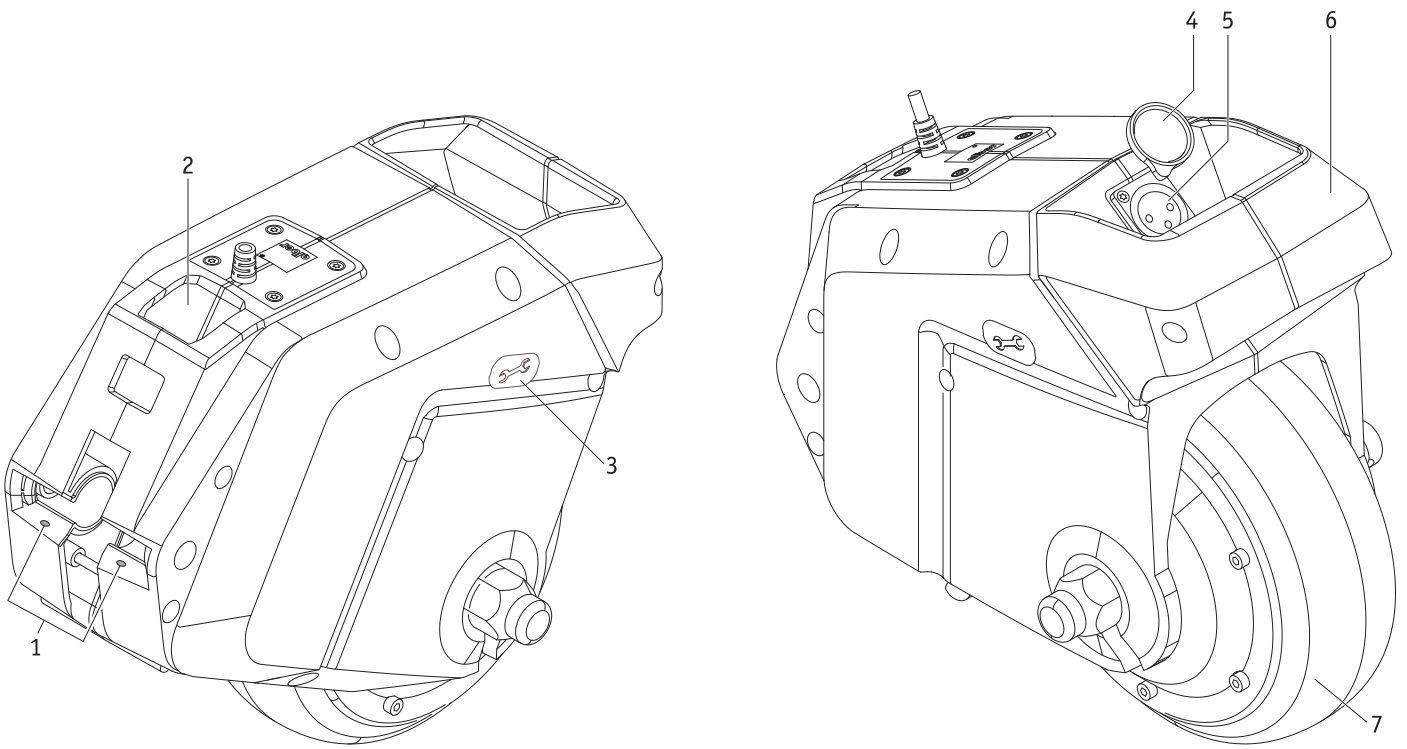
8.00 - 16.00 Uhr

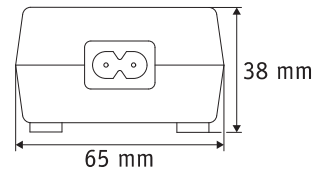
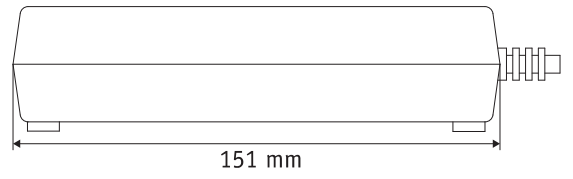
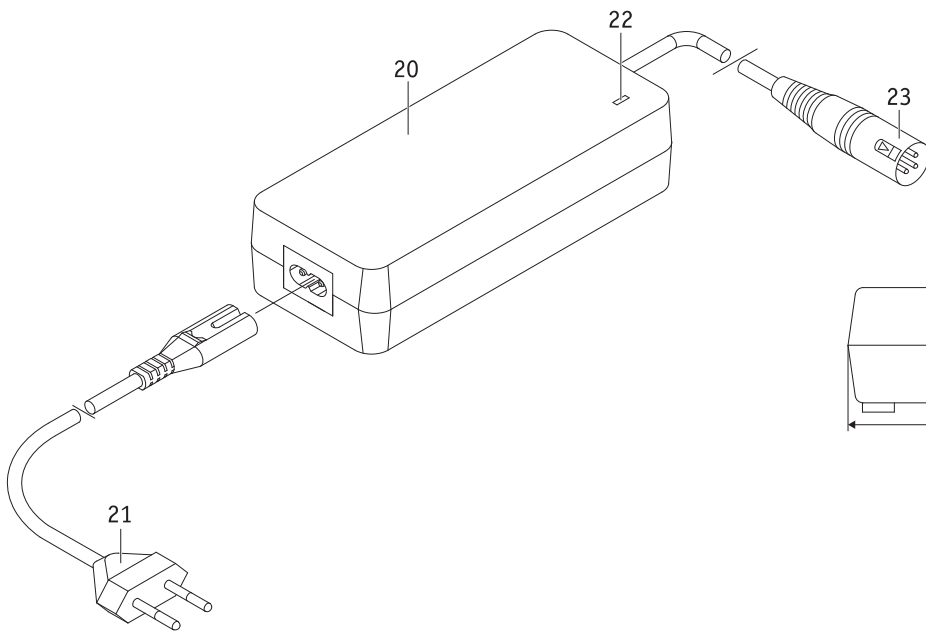
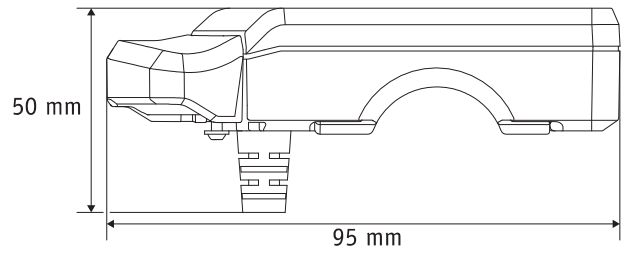
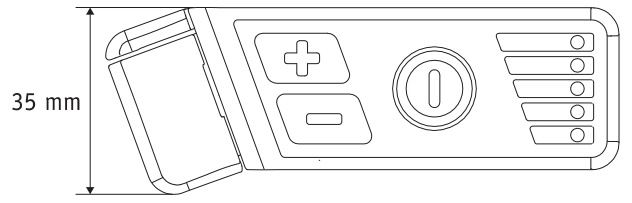
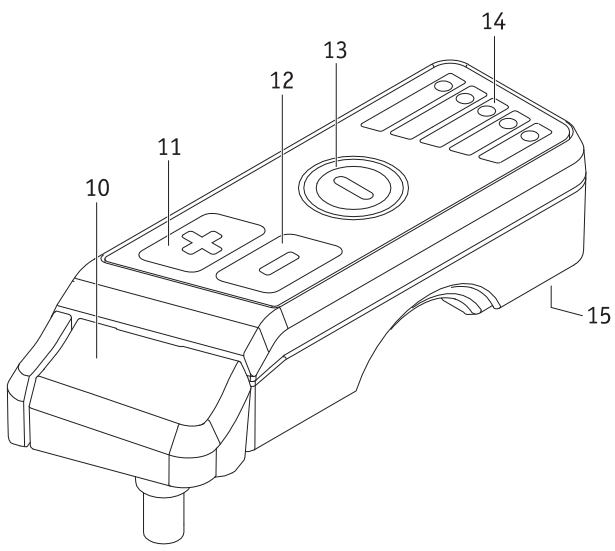
erreichbar unter

Telefon (0800) 9096-250

(gebührenfrei)







Contenido

1. Introducción	2	5. Transporte y almacenamiento	16
1.1 Uso previsto	2	5.1 Utilización de la silla de ruedas como asiento de vehículo	16
1.2 Indicaciones de seguridad importantes – imprescindible tener en cuenta	2	5.2 Indicaciones de seguridad para el transporte del via GO y una silla de ruedas en un vehículo	16
1.3 Uso previsto del via GO e indicaciones para el manejo	2	5.3 Indicaciones de seguridad para las conexiones eléctricas	17
1.4 Explicación de los símbolos	3	5.4 Almacenamiento	17
1.5 Condiciones de servicio/lugares de uso permitidos	4	5.5 Plegado de la silla de ruedas	17
1.6 Material incluido de serie	5	6. Indicaciones de seguridad y peligro	17
1.7 Accesorios opcionales	5	6.1 Indicaciones de seguridad	17
1.8 Los elementos más importantes de un vistazo	5	6.2 Obstáculos	19
2. Puesta en servicio y conducción	6	6.3 Lugares y situaciones de peligro	19
2.1 Montaje del via GO en la silla de ruedas	7	7. Cuidado, mantenimiento y eliminación	20
2.2 Desmontaje del via GO de la silla de ruedas	7	7.1 Carga de la batería	20
2.3 Posición de estacionamiento del via GO en la silla de ruedas	7	7.2 Limpieza y desinfección	20
2.4 Montaje del aparato de mando	8	7.3 Eliminación	20
2.5 Desmontaje del aparato de mando	8	7.4 Reutilización	21
2.6 Conservación del aparato de mando	8	7.5 Mantenimiento	21
2.7 Conexión del via GO	9	8. Garantía legal, garantía comercial y responsabilidad	21
2.8 Desconexión del via GO	10	8.1 Garantía por deficiencias	21
2.9 Ajuste de la velocidad	10	8.2 Garantía de durabilidad	21
2.10 Inicio del trayecto	11	8.3 Responsabilidad	21
2.11 Desconexión automática	11	9. Nota legal importante para el usuario de este producto	22
2.12 Inmovilizador	11	10. Información importante para los viajes en avión	22
2.13 Superación de obstáculos	12	10.1 Transporte de la batería en avión	22
3. Mensajes de error	12	10.2 Almacenamiento del aparato de mando en los viajes en avión	22
4. Batería	13	11. Comunicaciones sobre la seguridad de los productos	22
4.1 Carga de la batería	13	12. Datos técnicos	23
4.2 Indicador de temperatura	14	13. Etiquetas	24
4.3 Indicaciones de seguridad y advertencias para el via GO y la batería integrada	14		
4.4 Indicaciones de seguridad y advertencias para el almacenamiento del via GO	15		
4.5 Indicaciones de seguridad y advertencias para el transporte y el envío del via GO	15		
4.6 Indicaciones de seguridad y advertencias para el cargador	15		



28.0001.4.04.01
Versión: 23/05/2023

Este manual de instrucciones le informa sobre el producto via GO V24, en lo sucesivo denominado via GO.

La versión actualizada de este manual de instrucciones está disponible para su descarga en nuestra página de Internet www.alber.de. En caso de que necesite una versión con un tamaño de letra mayor, puede ponerse en contacto con el Service Center de Alber.

1. Introducción

1.1 Uso previsto

El accionamiento auxiliar via GO V24 sirve para ayudar al acompañante a empujar la silla de ruedas junto con el ocupante durante un trayecto largo o en una pendiente. El accionamiento auxiliar no ayuda al acompañante a frenar la silla de ruedas. El via GO V24 está diseñado para ayudar al acompañante (en adelante, denominado “persona que maneja la silla de ruedas” o “persona operadora”) en el uso de sillas de ruedas manuales que disponen de freno manual de acompañante. El acompañante debe estar física y psíquicamente en condiciones de controlar y frenar de forma segura una silla de ruedas manual en cualquier situación sin ayuda del via GO V24.

1.2 Indicaciones de seguridad importantes – imprescindible tener en cuenta

El via GO es un asistente de empuje que únicamente debe ser utilizado por la persona que acompaña al usuario de la silla de ruedas. El usuario de la silla de ruedas en ningún caso debe utilizar él mismo el via GO como un accionamiento eléctrico para sillas de ruedas.

Asimismo, por motivos de seguridad, el via GO solo puede utilizarse por personas que:

- hayan sido instruidas en su manejo;
- estén física y psíquicamente en condiciones de manejar de forma segura el via GO en todas las situaciones de funcionamiento y de frenar la silla de ruedas.

Las personas con serias discapacidades visuales o lesiones auditivas no deben manejar el via GO.

La instrucción en el manejo de aparatos está incluida de serie y se realiza tras concertar una cita con su distribuidor especializado o a través de un representante de Alber. Esta capacitación no genera ningún coste adicional para usted.

Si no está seguro de cómo manejar el via GO, acuda también a su distribuidor especializado o a un representante de Alber.

Al utilizar el via GO deberá atenerse estrictamente a los valores prescritos por el fabricante de su silla de ruedas (por ejemplo, la pendiente máxima, la presión de aire en las ruedas, etc.), así como las indicaciones de servicio generales correspondientes. Los valores límite no deberán sobrepasarse en ningún caso.

Si se utiliza un teléfono móvil o un aparato similar, deberá desconectarse el via GO y colocarse sobre una superficie segura. De igual modo, deben evitarse trayectos cerca de campos eléctricos de gran intensidad que puedan producir interferencias (p. ej., motores eléctricos grandes).

En casos aislados, otro tipo de dispositivos eléctricos (como las barreras antirrobo de los grandes almacenes) pueden repercutir negativamente en el funcionamiento del via GO.



No se permite poner en servicio el via GO antes de haber sido instruido acerca de su manejo.

Para ello, póngase en contacto con su distribuidor especializado o con un representante de Alber.

La puesta en servicio del via GO antes de haber sido instruido acerca de su manejo es un uso no previsto que, entre otras cosas, tiene como consecuencia la pérdida de la garantía. En caso de uso no previsto, existen riesgos para la salud.

1.3 Uso previsto del via GO e indicaciones para el manejo

El accionamiento auxiliar via GO V24 sirve para ayudar al acompañante a empujar la silla de ruedas junto con el ocupante durante un trayecto largo o en una pendiente. El accionamiento auxiliar no ayuda al acompañante a frenar la silla de ruedas. El via GO V24 está diseñado para ayudar al acompañante en el uso de sillas de ruedas manuales que disponen de freno manual de acompañante. El acompañante debe estar física y psíquicamente en condiciones de controlar y frenar de forma segura una silla de ruedas manual en cualquier situación sin ayuda del via GO V24.

No se permite realizar modificaciones técnicas en el aparato. No está permitido montar ninguna pieza que no forme parte de los accesorios homologados para el servicio. La utilización del via GO está sujeta a que se cumplan las siguientes condiciones:

- Que se tengan en cuenta la información, las instrucciones y las recomendaciones de este manual de instrucciones.
- Que el aparato solo sea manejado por personas instruidas al respecto.
- Ni el usuario ni terceras personas han realizado modificación técnica alguna en el aparato
- Durante el uso del via GO, los brazos de la persona sentada en la silla de ruedas no deben sobresalir de los apoyabrazos de la silla de ruedas.

Se considera que una persona tiene la formación debida cuando ha sido informada sobre las tareas que se le han confiado y sobre los posibles peligros en caso de conductas inapropiadas y además ha sido instruida acerca de cómo manejar el via GO. La formación es ofrecida por un distribuidor autorizado o un representante de la empresa Alber. Queda prohibido explícitamente el manejo del via GO por usuarios no instruidos o no cualificados.

No está permitido utilizar el via GO para transportes que no coincidan con el uso previsto. Esta prohibición atañe muy especialmente a toda clase de transportes de carga, como, por ejemplo, el transporte de objetos mediante una silla de ruedas y el via GO.

Alber GmbH considera como un uso inadecuado del via GO las acciones siguientes:

- Utilizar el aparato en contra de las instrucciones y recomendaciones de este manual de instrucciones.
- Exceder los límites de capacidad técnicos definidos en este manual de instrucciones.
- Realizar modificaciones técnicas en la superficie o el interior del aparato.
- Montar y usar piezas y accesorios de terceros, no fabricados ni ofrecidos por Alber para su uso.

Alber GmbH rechaza cualquier responsabilidad por daños derivados:

- de un uso inadecuado del aparato o
- del uso por una persona no instruida en el manejo del aparato.

Durante el uso del via GO, la persona sentada en la silla de ruedas debe permanecer quieta. Tenga en cuenta que las personas con cuadros clínicos especiales pueden hacer movimientos descoordinados. En esos casos, interrumpa el trayecto hasta que la persona vuelva a quedarse quieta.

En todo momento, la persona operadora debe estar en condiciones de reaccionar frente a movimientos repentinos de la persona transportada. Por ello, es responsabilidad de la persona instruida en el manejo del via GO decidir si es posible el transporte sin riesgos de una persona con cuadros clínicos especiales.



Para evitar lesiones, durante el manejo del via GO la persona operadora debe llevar calzado robusto, en ningún caso sandalias, pantuflas o zapatillas abiertas, o calzado similar. Está estrictamente prohibido el uso del via GO por una persona operadora descalza.



Antes de iniciar el trayecto, familiarícese con las indicaciones de seguridad y peligro contenidas en los distintos capítulos de este manual de instrucciones.



El via GO colocado en la silla de ruedas está diseñado únicamente para el transporte de personas con movilidad limitada y no puede utilizarse para otros fines diferentes, como, p. ej., para que jueguen los niños o para el transporte de mercancías.

1.4 Explicación de los símbolos

Los consejos e indicaciones en este manual de instrucciones están marcados como sigue:



Consejos e información especial.



Advierte de posibles peligros para su seguridad y salud e indica posibles riesgos de lesiones. Advierte de posibles problemas técnicos o daños.

¡Observe estrictamente estos avisos y advertencias para evitar lesiones y daños en el producto!

Las posiciones indicadas en este manual de instrucciones como, por ejemplo, "delante", "detrás", "izquierda", "derecha", "hacia adelante", "hacia atrás", etc., están consideradas desde el punto de vista del usuario.

A continuación, se explican los símbolos utilizados en las etiquetas (véase el capítulo 13) y, en parte, en este manual de instrucciones.



El via GO y el cargador independiente correspondiente cumplen los capítulos aplicables de las normas EN 12184 y ISO 7176-14 para sillas de ruedas eléctricas, y el Reglamento UE sobre productos sanitarios 2017/745 correspondiente. En el caso del via GO, se trata de un producto sanitario de clase I.



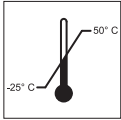
Producto sanitario.



Nota sobre la eliminación del via GO y sus componentes, véase el capítulo 7.3.



Proteja el aparato contra la humedad.



Indicación del margen de temperaturas en el cual se puede utilizar el via GO.



Funcionamiento del via GO: ;Tenga en cuenta el manual de instrucciones!

Este manual de instrucciones contiene indicaciones, información y advertencias, entre otros, para el funcionamiento del via GO, así como para la carga de las baterías. Antes de la puesta en servicio o de la primera carga del via GO se debe leer y tener en cuenta este manual.



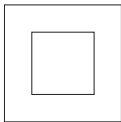
Peso máximo de la persona que puede soportar el via GO: 150 kg.



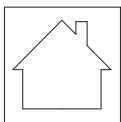
Indicación de la fecha de fabricación en la etiqueta del sistema.



Nombre y dirección del fabricante del aparato (véase el dorso de este manual de instrucciones).



Protegido frente a descargas eléctricas, clase de aparato 2.



No utilice al aire libre (cargador).



Identificación de sustancias peligrosas (clase 9) en el embalaje.

1.5 Condiciones de servicio/lugares de uso permitidos

El via GO solo debe utilizarse dentro de un margen de temperaturas de entre -25 °C y +50 °C.

Tenga en cuenta también las indicaciones referidas a las condiciones de servicio permitidas que figuran en el manual de instrucciones de la silla de ruedas en la que vaya instalado el via GO. Las limitaciones en las condiciones de servicio permitidas (p. ej., la capacidad de ascenso máxima, la altura máxima de obstáculo permitida, el peso máximo del usuario, etc.) deben tenerse en cuenta también al utilizar el via GO. Evite los trayectos sobre superficies inestables (p. ej., en gravilla suelta, arena, lodo, nieve, hielo o charcos de agua profundos). Tenga en cuenta las indicaciones de seguridad y peligro contenidas en los distintos capítulos de este manual de instrucciones.



No exponga el via GO permanentemente a una radiación solar intensa cuando no lo esté utilizando. De lo contrario, el motor se calentará y, en caso extremo, no podrá suministrar la plena potencia. También los elementos de plástico envejecen más deprisa si están expuestos a una radiación solar intensa.



Se recomienda encarecidamente instalar apoyos antivuelco en la silla de ruedas. En pendientes de más de 4,5 grados (8 %) es obligatorio utilizar un par de apoyos antivuelco.

1.6 Material incluido de serie

- Unidad de accionamiento
- Aparato de mando
- Cargador
- Manual de instrucciones

1.7 Accesorios opcionales

Para más información sobre los accesorios disponibles, consulte la página web de Alber.

Se recomienda utilizar únicamente accesorios originales de Alber.

El via GO está diseñado para proporcionar unas excelentes prestaciones al emplearlo junto con accesorios originales Alber. Alber queda exento de cualquier responsabilidad por daños al producto o por accidentes (como, p. ej., incendios o similares) originados por un mal funcionamiento causado por accesorios y piezas de recambio no originales (como por una fuga o la explosión de una batería). La garantía no cubre ninguna reparación necesaria debida a un mal funcionamiento de accesorios o piezas de recambio no originales. Sin embargo, aceptamos encargos sujetos a facturación para este tipo de reparaciones.

1.8 Los elementos más importantes de un vistazo

Unidad de accionamiento

Mecanismo de fijación	1
Compartimento para el aparato de mando	2
Cubierta de la interfaz de servicio	3
Cubierta del conector hembra de carga	4
Conector hembra de carga	5
Asa de transporte	6
Rueda de accionamiento	7

Soporte en la silla de ruedas

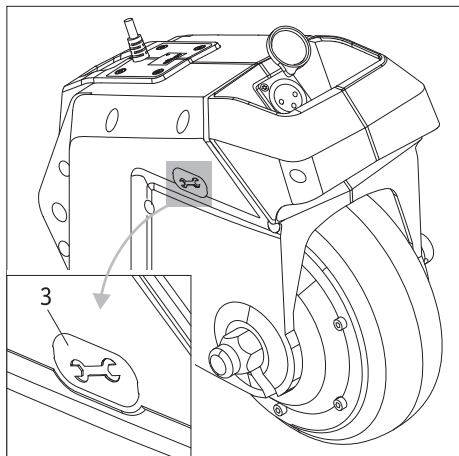
Soporte	8
Bloqueo	9

Aparato de mando

Tecla para señal de marcha	10
Botón de aumento de la velocidad	11
Botón de reducción de la velocidad	12
Botón de encendido/apagado	13
Indicador LED	14
Muesca (en la cara inferior del aparato de mando)	15

Cargador

Carcasa del cargador	20
Enchufe de red	21
Indicador LED	22
Conector macho de carga	23



2. Puesta en servicio y conducción

El via G0 se entrega listo para funcionar. Esto significa que en su silla de ruedas se coloca un soporte [8] para alojar el via G0 y en las empuñaduras de empuje, el aparato de mando correspondiente.

Con ello, el via G0 queda completamente operativo y podrá ponerlo en servicio siguiendo las indicaciones de los siguientes capítulos de este manual de instrucciones y la formación gratuita sobre el manejo del equipo proporcionada por un distribuidor especializado o un representante de Alber GmbH.



El montaje del accionamiento y de la unidad de control en la silla de ruedas sólo puede ser realizado por Alber o por distribuidores especializados autorizados por Alber.



Cada cierto tiempo, compruebe si el soporte [8] sigue estando bien fijado a la silla de ruedas. Si las uniones atornilladas se han aflojado o incluso soltado, encargue a un distribuidor autorizado que las vuelva a apretar.



La interfaz de servicio [3] situada en la unidad de accionamiento está reservada exclusivamente al distribuidor para realizar sus trabajos de servicio. No debe utilizarse por el usuario del via G0. La cubierta de la interfaz de servicio no debe quitarse.



Puesto que el via G0 no dispone de función de frenado, si las personas operadoras no están físicamente en condiciones de detener la silla de ruedas en todas las situaciones de conducción, la silla de ruedas se debe equipar con frenos, idealmente, dos frenos de tambor.



Si el via G0 se detiene rápidamente mediante los frenos, el usuario de la silla de ruedas debe estar físicamente en condiciones y reaccionar de manera oportuna para actuar contra las fuerzas de inercia provocadas por la frenada. Si no está en condiciones de hacerlo, los trayectos con el via G0 se deben realizar con los cinturones puestos.



Queda prohibido explícitamente el manejo del via G0 por usuarios no instruidos o no cualificados.



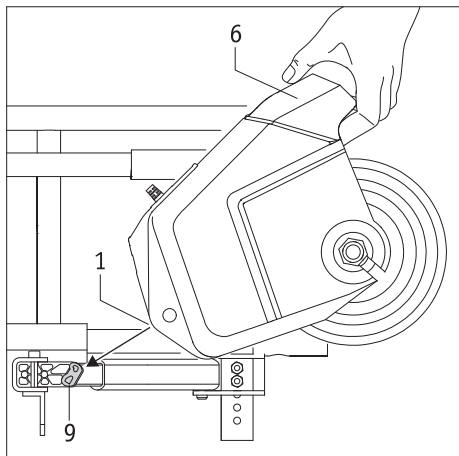
Se recomienda encarecidamente instalar apoyos antivuelco en la silla de ruedas. En pendientes de más de 4,5 grados (8 %) es obligatorio utilizar un par de apoyos antivuelco.



Antes de la puesta en servicio del via G0, tenga en cuenta las instrucciones de uso, indicaciones de seguridad y peligro contenidas en los distintos capítulos de este manual de instrucciones.



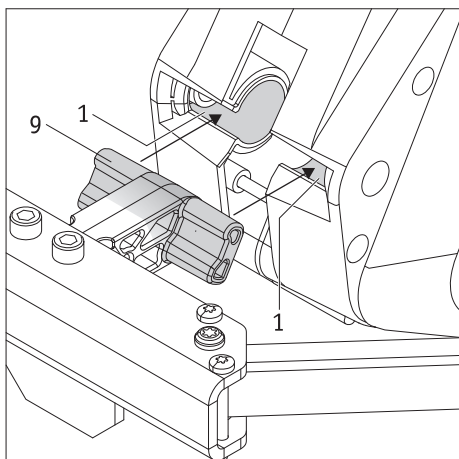
No opere ni utilice el via G0 si se comporta de forma anormal o incorrecta.



2.1 Montaje del via GO en la silla de ruedas

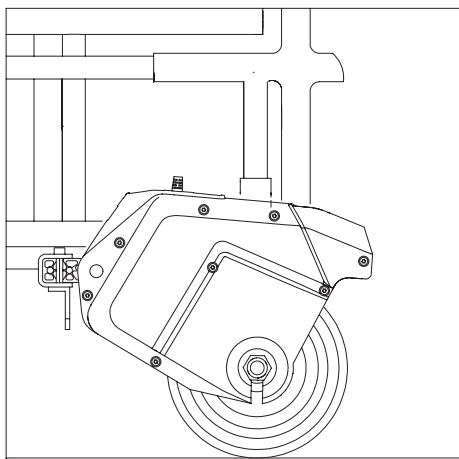
- Cerciórese de que las dos ruedas de accionamiento manual estén correctamente montadas en la silla de ruedas.
- Ponga los frenos de la silla de ruedas para evitar el desplazamiento involuntario.
- Coloque el aparato de mando en su alojamiento de la empuñadura de la silla de ruedas (véase el capítulo 2.4).
- Cerciórese de que el via GO esté apagado (véase el capítulo 2.8).
- Sujete el via GO por su asa [6].
- Haga rodar el via GO con la rueda de accionamiento hasta el bloqueo [9], levante la unidad de accionamiento y empújela ligeramente hacia delante hasta que se deslice por el bloqueo [9].
- Si el bloqueo [9] está correctamente situado en el mecanismo de fijación [1], puede bajar el via GO hacia el suelo.
- Ya podrá utilizar el via GO.

Nota: Si el via GO no se puede bajar hacia el suelo, no está bien colocado o no está completamente encajado en el bloqueo [9]. Para ello, consulte también el capítulo 2.3.



2.2 Desmontaje del via GO de la silla de ruedas

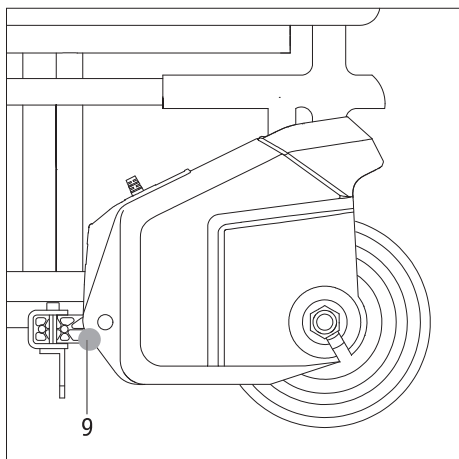
- Cerciórese de que el via GO esté apagado (véase el capítulo 2.8).
- Ponga los frenos de la silla de ruedas para evitar el desplazamiento involuntario.
- Sujete el via GO por su asa [6] y bascúlelo levantándolo del suelo.
- Extraiga el via GO del bloqueo [9].
- Retire el aparato de mando de su alojamiento de la empuñadura de la silla de ruedas (véase el capítulo 2.5) e introdúzcalo en el compartimento [2] del via GO (véase el capítulo 2.6).

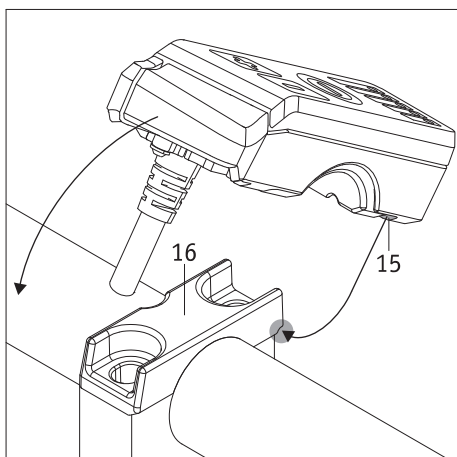


2.3 Posición de estacionamiento del via GO en la silla de ruedas

El via GO puede permanecer debajo de la silla de ruedas cuando no se utilice en una posición de estacionamiento.

- Levante la unidad de accionamiento y tire de ella hacia usted 1 cm aproximadamente.
- Si ahora baja la unidad de accionamiento, se quedará en la posición de estacionamiento.
- Cuando vaya a volver a utilizar el via GO, levante un poco la unidad de accionamiento, empújela completamente hacia delante y bájela.

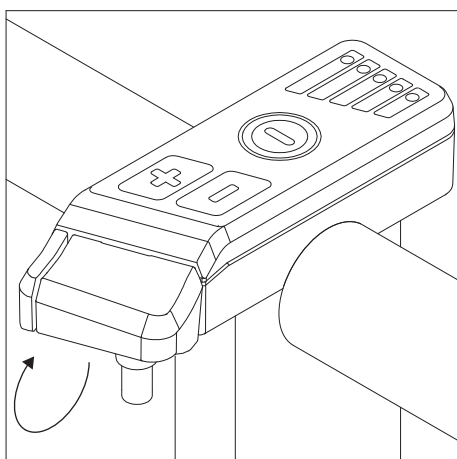




2.4 Montaje del aparato de mando

En la empuñadura de empuje derecha de la silla de ruedas se monta un alojamiento [16] en el que se coloca el aparato de mando.

- Cerciérese de que el aparato de mando no esté encendido.
- En la parte inferior del aparato de mando hay una muesca [15]. Sujete el aparato de mando en un ángulo de 45 grados e introdúzcalo en la hendidura del lado derecho del alojamiento.
- A continuación, bascule el aparato de mando hacia abajo hasta que repose completamente sobre el alojamiento [16].
- Ya se puede utilizar el aparato de mando.

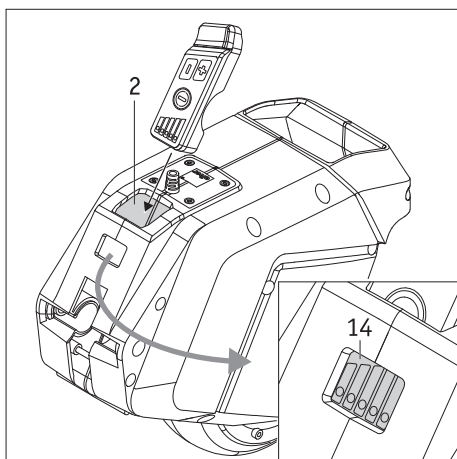


2.5 Desmontaje del aparato de mando

- Cerciérese de que el aparato de mando no esté encendido.
- Presione ligeramente desde abajo por la parte inferior izquierda del aparato de mando, vuélvelo hacia la derecha y extráigalo completamente del alojamiento [16].
- Para guardar de forma segura el aparato de mando, este se debe colocar en el compartimento [2] previsto para ello de la unidad de accionamiento (véase el capítulo 2.6)



Las personas con marcapasos no deben acercarse con su implante más de 20 centímetros al aparato de mando para evitar posibles interferencias y las consecuencias negativas para la salud derivadas de ellas.

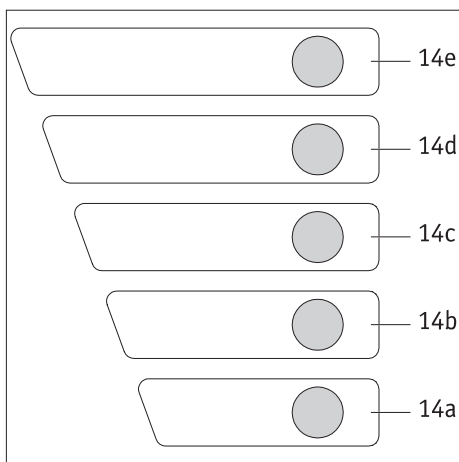
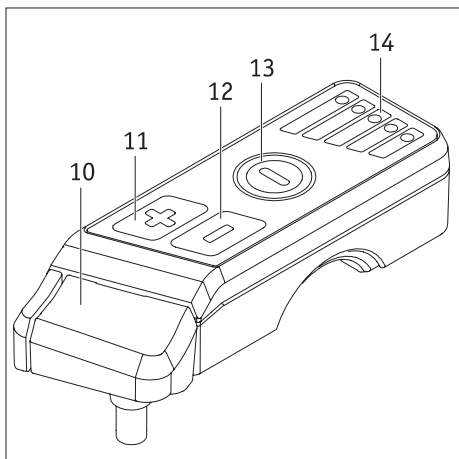


2.6 Conservación del aparato de mando

Si la unidad de accionamiento y el aparato de mando se quitan de la silla de ruedas, recomendamos guardar el aparato de mando en la unidad de accionamiento para una conservación segura.

- Cerciérese de que el aparato de mando esté apagado.
- Introduzca el aparato de mando en el compartimento [2] previsto para ello de la unidad de accionamiento.
- En el compartimento [2] hay una escotadura. Si la batería de la unidad de accionamiento se está cargando mientras el aparato de mando se encuentra en el compartimento [2], se puede seguir el proceso de carga con el indicador LED [14] sin tener que sacar el aparato de mando.

Cuando transporte el via G0 en avión: debe introducir el aparato de mando en el compartimento [2] de la unidad de accionamiento de manera que el botón de encendido/apagado quede protegido del accionamiento accidental.



2.7 Conexión del vía G0

Para encender el vía G0 mantenga pulsado al menos 1 segundo el botón de encendido/apagado [13]. Este se iluminará en verde hasta que se apague el vía G0. Cuando el sistema se enciende, se comprueba si hay errores encendiéndose brevemente todos los segmentos [14a hasta 14e] del indicador LED [14] de forma consecutiva. A continuación, se mostrará la velocidad ajustada actualmente durante 3 segundos como se indica a continuación:

Segmento LED	Velocidad ajustada
14a parpadea.	1,5 km/h
14a y 14b parpadean.	2,0 km/h
14b parpadea.	2,5 km/h
14b y 14c parpadean.	3,0 km/h
14c parpadea.	3,5 km/h
14c y 14d parpadean.	4,0 km/h
14d parpadea.	4,5 km/h
14d y 14e parpadean.	5,0 km/h
14e parpadea.	5,5 km/h

El vía G0 ya está listo para su funcionamiento y se mostrará la capacidad restante de la batería mediante los segmentos LED [14a hasta 14e] hasta que se apague. Su significado es el siguiente:

Segmento LED	Capacidad restante de la batería
14a hasta 14e se iluminan.	Entre el 80 % y el 100 %
14a hasta 14d se iluminan.	Entre el 60 % y el 80 %
14a hasta 14c se iluminan.	Entre el 40 % y el 60 %
14a y 14b se iluminan.	Entre el 20 % y el 40 %
14a se ilumina.	Entre el 10 % y el 20 %
14a parpadea.	El 10 % o menos

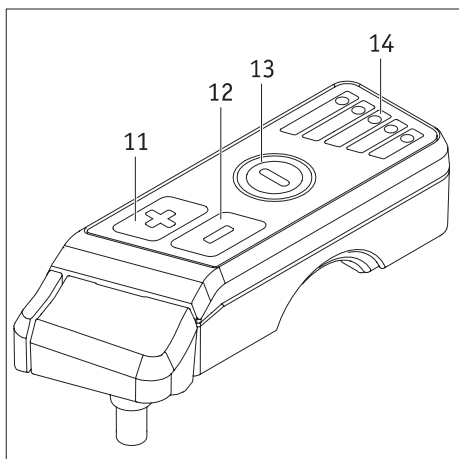


Si durante la comprobación del sistema se detecta un error, se indicará igualmente con los segmentos [14a hasta 14e]. Véase al respecto el capítulo 3.

2.8 Desconexión del via GO

Tras finalizar un trayecto, el via GO se debe apagar, sobre todo para conservar las reservas de energía de la batería.

Para apagar el via GO, pulse brevemente el botón de encendido/apagado [13]. Se apagará la luz verde del botón y el indicador LED [14]. Si a continuación se va a retirar el via GO de la silla de ruedas, también se debe retirar el aparato de mando (véase el capítulo 2.5).

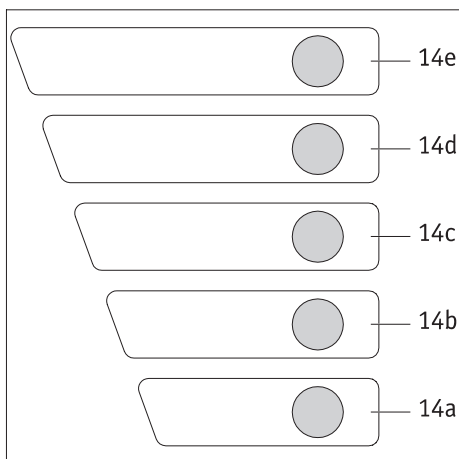


2.9 Ajuste de la velocidad

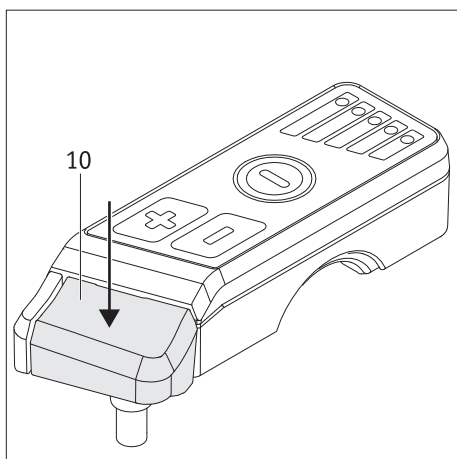
La velocidad límite que puede alcanzar el via GO se puede ajustar de forma individual en el aparato de mando.

- Encienda el via GO manteniendo pulsado el botón [13] durante al menos 1 segundo y espere un poco hasta que concluya la comprobación del sistema.
- Pulsando el botón [11] la velocidad se aumenta en incrementos de 0,5 km/h, pulsando el botón [12] se reduce en incrementos de 0,5 km/h. En el indicador LED [14] se representan estos pasos como sigue:

Segmento LED	Velocidad seleccionada
14a parpadea.	1,5 km/h
14a y 14b parpadean.	2,0 km/h
14b parpadea.	2,5 km/h
14b y 14c parpadean.	3,0 km/h
14c parpadea.	3,5 km/h
14c y 14d parpadean.	4,0 km/h
14d parpadea.	4,5 km/h
14d y 14e parpadean.	5,0 km/h
14e parpadea.	5,5 km/h



La velocidad que haya seleccionado se guarda automáticamente y se mantiene igual en cada encendido del via GO.



2.10 Inicio del trayecto

Si ha realizado todos los trabajos descritos en los capítulos anteriores y ha ajustado la velocidad deseada, puede iniciar el trayecto.

Pulsando la tecla [10] se pone en movimiento la unidad de accionamiento y continúa el desplazamiento hasta que se suelte la tecla [10].

Tenga en cuenta que el vía GO no cuenta con función de frenado y, por tanto, la silla de ruedas debe frenarse y detenerse mediante sus frenos.



Siempre que utilice el vía GO por primera vez: lea y tenga en cuenta las indicaciones sobre la conducción del capítulo 6.



¡El vía GO no dispone de función de frenado!

En este sentido, el usuario de la silla de ruedas o la persona que maneje el vía GO deben poder detener en todo momento la silla de ruedas con los frenos que esta incluye.

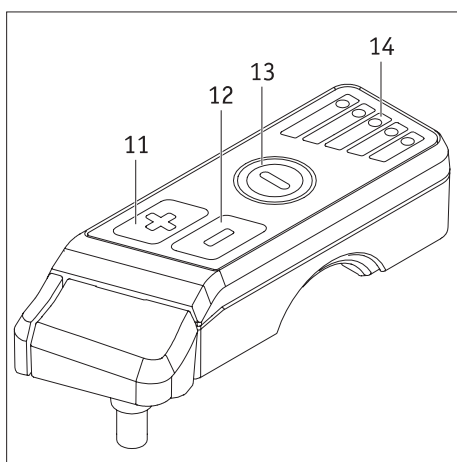
Igualmente, la silla de ruedas siempre debe asegurarse con los frenos en pendientes ascendentes y descendentes.



A los usuarios que utilizan el vía GO por primera vez les recomendamos empezar con una velocidad final baja para familiarizarse con las características de conducción del vía GO.



En ningún caso intente conducir por primera vez en zonas estrechas, como, p. ej., pasillos.



2.11. Desconexión automática

Si la unidad de mando no se acciona durante más de 120 minutos, esta junto con la unidad de accionamiento se pondrán automáticamente en modo en espera (los LED se apagan).

Para volver a poner el sistema en funcionamiento, se debe volver a encender la unidad de mando (véase el capítulo 2.7).

2.12 Inmovilizador

Para prevenir el uso inadecuado del aparato, el vía GO está equipado con un inmovilizador.

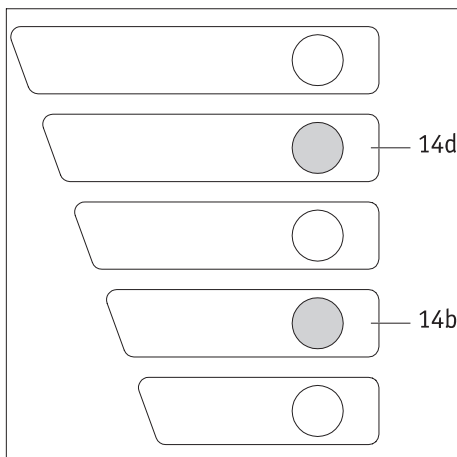
Activación del inmovilizador

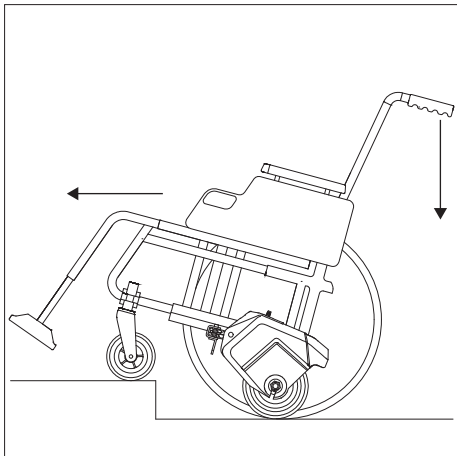
- Encienda el sistema pulsando el botón de encendido/apagado [13].
- Mantenga pulsado al mismo tiempo los botones [11] y [12] durante 5 segundos.
- Ahora el inmovilizador está activado. Los LED [14b] y [14d] parpadean hasta que el vía GO apaga el sistema mediante la desconexión automática tras 2 segundos.

Desactivación del inmovilizador

Si el inmovilizador está activado y el sistema apagado:

- Vuelva a encender el vía GO pulsando el botón [13]. Los LED [14b] y [14d] parpadean durante 10 segundos.
- Justo tras el encendido mantenga pulsado al mismo tiempo los botones [11] y [12] durante 5 segundos.
- Ahora el inmovilizador está desactivado, se puede volver a iniciar la conducción.





2.13 Superación de obstáculos

Al superar obstáculos, como, por ejemplo, bordillos, se debe prestar especial atención. Los obstáculos se pueden superar con la asistencia motorizada mediante el vía GO únicamente en marcha hacia delante lenta. La altura máxima del obstáculo es de 5 cm (en función de las ruedas de accionamiento de la silla de ruedas). En este caso, la silla de ruedas se debe empujar hacia abajo con sus empuñaduras de empuje dado el caso. Si se tiene que superar un obstáculo marcha atrás, se debe apagar el vía GO y poner en posición de reposo (véase el capítulo 2.3).



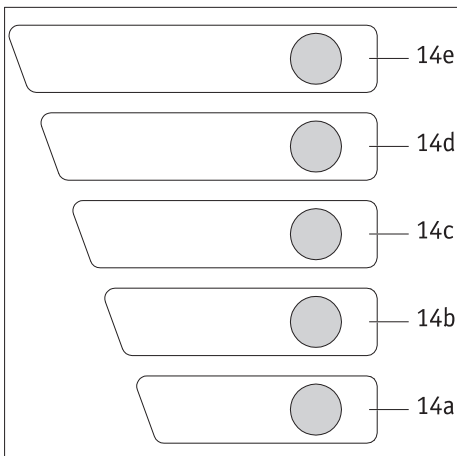
Acérquese lentamente al obstáculo y frene la silla de ruedas justo delante.
En ningún caso debe acercarse a un obstáculo a la velocidad límite hasta que las ruedas delanteras de la silla de ruedas choquen con él ni intentar atravesar un obstáculo a la velocidad límite.
Con tales maniobras se pueden dañar especialmente las ruedas delanteras de la silla de ruedas o, en casos extremos, romperse.



Para atravesar obstáculos, no se debe inclinar la silla de ruedas presionando con el pie el vía GO.



Tenga en cuenta las especificaciones del fabricante de la silla de ruedas para atravesar obstáculos.



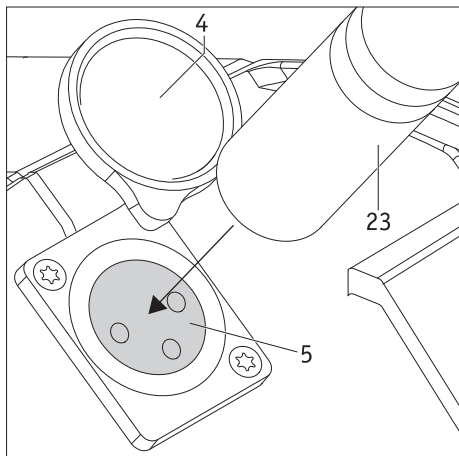
3 Mensajes de error

Si se produce un error en el vía GO, el botón de encendido/apagado [13] parpadea en rojo. Los segmentos [14a hasta 14e] del indicador LED [14] señalan el error producido como se indica a continuación:

Segmento LED	Error	Solución
14a parpadea.	La capacidad de la batería es demasiado baja.	Cargue la batería.
14a y 14e parpadean.	Error en el accionamiento o en la batería.	Apague el vía GO y vuelva a encenderlo.
14b, 14c y 14d parpadean.	Error en el aparato de mando o su cable.	Apague el vía GO y vuelva a encenderlo.
14a, 14b, 14c y 14d parpadean.	Error en la placa de circuitos impresos del vía GO.	Apague el vía GO y vuelva a encenderlo.
Todos los elementos LED parpadean.	Error en el proceso de carga.	Intente volver a cargar la batería.
14a, 14c y 14e parpadean.	Durante la carga: la temperatura del vía GO está fuera del margen permitido.	Deje que el accionamiento se enfríe o caliente, e inicie de nuevo el proceso de carga.
	Durante el funcionamiento: la temperatura del vía GO está fuera del margen permitido.	Deje que el accionamiento se enfríe o caliente, a continuación, prosiga el trayecto.



Póngase en contacto con su distribuidor especializado, si el error persiste.
Si aparece otro error distinto de los enumerados en la tabla, se trata de una avería mecánica o electrónica del vía GO. En tales casos, diríjase a su distribuidor especializado o a un representante de Alber.



4. Batería

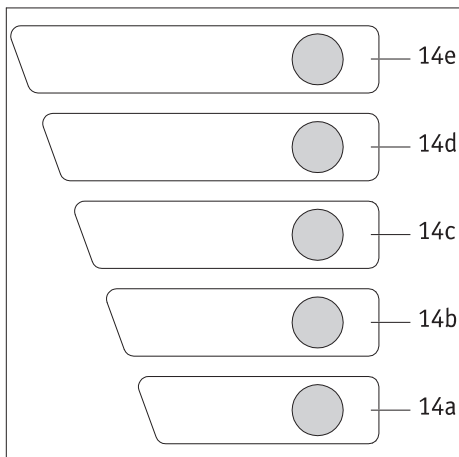
4.1 Carga de la batería

La batería del vía G0 está fijada a su carcasa y, por tanto, no puede extraerse. Para cargar la batería, el vía G0 puede permanecer en la silla de ruedas.

- La carga de la batería solo se debe efectuar en un lugar seco a temperaturas de entre 0 °C y 40 °C como máximo.
- Apague el vía G0.
- Asegure la silla de ruedas con sus frenos para evitar el desplazamiento involuntario.
- Bascule hacia un lado la cubierta [4] del vía G0.
- Inserte el conector macho de carga [23] en el conector hembra de carga [5].
- **Efectúe el proceso de carga según las instrucciones contenidas en el manual de instrucciones adjunto al cargador.**
- Cuando el proceso de carga haya finalizado: bascule la cubierta [4] sobre el conector hembra de carga [5] para cubrirlo completamente.

Durante la carga, se muestra en el display [14] el nivel de carga de la batería como se indica a continuación:

Segmento LED	Nivel de carga de la batería
Todos los LED se iluminan.	Entre el 80 % y el 100 %
14a hasta 14d se iluminan.	Entre el 60 % y el 80 %
14a hasta 14c se iluminan.	Entre el 40 % y el 60 %
14a y 14b se iluminan.	Entre el 20 % y el 40 %
14a se ilumina.	Entre el 10 % y el 20 %
14a parpadea.	Nivel de carga por debajo del 10 %
Todos los LED parpadean y el botón de encendido/apagado [13] parpadea en rojo.	Error de carga. Vuelva a efectuar el proceso de carga.



Si durante la carga de la batería se produce un error que no se puede solucionar volviendo a cargar la batería, diríjase a su distribuidor especializado.



Preste atención a que el conector del cargador [23] y el conector hembra [5] estén limpios y no tengan partículas metálicas adheridas. Si presentan tales partículas, se deben retirar con un paño limpio y seco. Para ello, consulte también el capítulo 7.2.



Si se produce un error durante el proceso de carga: Compruebe que se cumplan todos los criterios (p. ej., temperatura ambiente, conector macho de carga bien colocado, entre otros) para el proceso de carga según este manual de instrucciones y el manual de instrucciones adjunto al cargador.



Tras el proceso de carga, el cargador se debe desconectar, primero, de la toma de corriente y, después, del vía G0.



Siempre y cuando el vía G0 se encuentre en la silla de ruedas durante el proceso de carga, la silla de ruedas se deberá asegurar con los frenos contra el desplazamiento involuntario.



Por norma general, compruebe el nivel de carga de la batería antes de iniciar un trayecto. Lo mejor es que esté totalmente cargada antes de iniciar el trayecto para evitar una parada indeseada por quedarse sin batería.



La carga de la batería solo se debe efectuar en un lugar seco a temperaturas de entre 0 °C y 40 °C como máximo.



Tenga en cuenta las indicaciones del manual de instrucciones adjunto al cargador.



Tenga en cuenta las demás indicaciones sobre la batería contenidas en los siguientes capítulos de este manual de instrucciones.

4.2 Indicador de temperatura

Temperatura de servicio

Si se supera por arriba o por abajo el margen de temperaturas permitido durante el funcionamiento del via GO (margen de temperatura ambiente aprox. entre -25 °C y +50 °C), el via GO se apaga automáticamente. En el aparato de mando parpadean los LED [14a], [14c] y [14e]. Para ello, consulte también el capítulo 3.

Temperatura de carga

Si se supera por arriba o por abajo el margen de temperaturas permitido durante la carga de la batería (entre 0 °C y 40 °C como máximo), se interrumpe automáticamente el proceso de carga. En el aparato de mando parpadean los LED [14a], [14c] y [14e]. Para ello, consulte también el capítulo 3.

4.3 Indicaciones de seguridad y advertencias para el via GO y la batería integrada



Antes de iniciar el proceso de carga, lea y observe todas instrucciones y advertencias que acompañen el cargador, así como las indicaciones de seguridad y advertencias que figuran a continuación.

- Para el funcionamiento del via GO solo se debe utilizar la batería suministrada por Alber en caso de reparación. Todos los demás tipos de baterías pueden explotar y provocar lesiones y daños materiales. La reparación solo debe efectuarse por un distribuidor autorizado.
- No cargue nunca el via GO en la proximidad de líquidos o gases inflamables.
- Mantenga el via GO alejado del fuego.
- Durante el proceso de carga, no exponga el via GO a ningún tipo de humedad (agua, lluvia, nieve, etc.).
- No efectúe la carga en recintos en que se pueda acumular humedad sobre el via GO.
- En el caso (improbable) de que se sobrecaliente o se incendie la batería, el via GO no debe, bajo ningún concepto, entrar en contacto con agua ni ningún otro líquido. El único medio de extinción idóneo recomendado por los fabricantes de las celdas es la arena.
- No cargue nunca el via GO a temperaturas por debajo de 0 °C ni por encima de 40 °C. Si se intenta efectuar el proceso de carga fuera de este margen de temperaturas, el dispositivo automático de la batería detendrá automáticamente el proceso de carga.
- El via GO consume energía cada vez que se utiliza. No debería descargar totalmente la batería, ya que a largo plazo esto puede perjudicarla. Se recomienda recargar la batería a ser posible tras cada utilización.
- Para cargar el via GO, utilice exclusivamente el cargador de Alber suministrado. El proceso de carga finaliza automáticamente en cuanto la batería está cargada. Por lo tanto, no se puede cargar en exceso.
- Una vez finalizado el proceso de carga, el cargador se debe desconectar, primero, de la toma de corriente y, después, del via GO.
- No sumerja el via GO en agua. Se producirían daños irreparables.
- La vida útil de la batería depende, entre otras cosas, del lugar de almacenamiento del via GO. Por este motivo, no deje el via GO durante un tiempo prolongado en un lugar caliente. Sobre todo, tenga en cuenta que los maleteros de los vehículos aparcados al sol solo se deben utilizar para el transporte, pero no deben convertirse en el lugar normal de almacenamiento.

4.4 Indicaciones de seguridad y advertencias para el almacenamiento del via GO

- No exponga el via GO a ningún tipo de humedad (agua, lluvia, nieve, etc.).
- Antes de proceder a su almacenamiento, recargue el via GO y compruebe el nivel de carga cada 3 meses.
- Almacene el via GO en un lugar fresco y seco donde no pueda sufrir daños y no se pueda acceder a él sin autorización.
- Antes del envío o del transporte de un via GO averiado, consulte con su distribuidor especializado o con el Service Center de Alber.
- En caso de que el via GO sufra algún daño o tenga algún defecto, se deberá someter a una revisión. Póngase en contacto con su distribuidor especializado con el fin de aclarar el procedimiento de devolución y reparación. Un via GO defectuoso o dañado no debe seguir utilizándose bajo ningún concepto ni tampoco abrirse.

4.5 Indicaciones de seguridad y advertencias para el transporte y envío del via GO

Para la batería integrada en el via GO se utilizan celdas de iones de litio. Por este motivo, para el transporte y envío del via GO se aplican unas normas legales que deberán observarse estrictamente. Por ejemplo, un aparato defectuoso en principio no se puede transportar en avión ni llevarse como equipaje.

Dado que las normativas para el transporte pueden cambiar anualmente, le recomendamos encarecidamente ponerse en contacto, antes de iniciar un viaje, con el operador turístico o la compañía aérea o naviera para informarse sobre las normativas actualmente vigentes.

Para ello puede resultarle útil nuestro certificado de transporte que puede obtener a través del Service Center de Alber (tel.: **0800 9096 250**) o descargárselo de **www.alber.de**.

Si el via GO presenta defectos, entréguelo personalmente a su distribuidor especializado en productos sanitarios o a un representante de Alber, dado que también el envío de las baterías de iones de litio por correo u otras redes de transporte está reglamentado estrictamente. También en este caso recomendamos consultar previamente al distribuidor especializado en productos sanitarios o a un representante de Alber.



Antes de proceder al envío, comente las cuestiones del transporte con su distribuidor especializado en productos sanitarios o un representante de Alber.

4.6 Indicaciones de seguridad y advertencias para el cargador



Antes de iniciar el proceso de carga, lea y observe todas instrucciones y advertencias que acompañen el cargador, así como las indicaciones de seguridad y advertencias que figuran a continuación.

- Para cargar el via GO, utilice exclusivamente el cargador de Alber suministrado. El proceso de carga finaliza automáticamente en cuanto la batería está cargada. Por lo tanto, no se puede cargar en exceso.
- No utilice el cargador para cargar otras baterías distintas de la batería del via GO.
- Una vez finalizado el proceso de carga, el cargador se debe desconectar, primero, de la toma de corriente y, después, del via GO.
- No utilice nunca otro cargador distinto del original de Alber.
- Durante el proceso de carga, no exponga el cargador a ningún tipo de humedad (agua, lluvia, nieve, etc.).
- Cuidado con la condensación. Si el cargador se traslada de un espacio frío a uno caliente, se puede formar agua de condensación. En este caso, se debe renunciar a utilizar el cargador hasta que no se haya evaporado el agua condensada. Este proceso puede tardar varias horas.
- No efectúe nunca la carga en recintos en que se pueda acumular humedad sobre el cargador.
- No lleve nunca el cargador tomándolo del cable de red o de los cables de carga.
- No tire nunca del cable de red para desenchufar el cargador de la toma de corriente.
- No someta a presión los cables ni los conectores. Puede producirse una descarga eléctrica o un incendio si los cables se estiran o se doblan con fuerza, si un cable queda aprisionado entre la pared y el marco de la ventana o si se colocan objetos pesados encima de un cable o un conector.
- Coloque el cable de red y el cable de carga de tal modo que nadie pueda pisarlos o tropezar con ellos, y que no estén expuestos a ningún otro agente o carga perjudiciales.
- No utilice el cargador si están dañados el cable de red, el cable de carga o los enchufes unidos a ellos. Encargue inmediatamente al distribuidor autorizado de Alber que cambie las piezas dañadas.
- No use ni desensamble el cargador cuando haya recibido un fuerte impacto, se haya caído de cierta altura o haya sufrido cualquier otro daño. Lleve el cargador dañado a un distribuidor autorizado por Alber para que lo repare.
- El cargador no debe ser utilizado por niños pequeños.

- El cargador solo puede utilizarse con tensión alterna de red de 100 V a 240 V.
- No desensamble ni modifique el cargador.
- No cubra el cargador durante el proceso de carga ni deposite ningún objeto sobre el aparato.
- Coloque el cargador de forma segura sobre una superficie plana.
- No provoque nunca un cortocircuito conectando los polos del conector macho de carga con objetos metálicos.
- Asegúrese de que el enchufe de red esté bien insertado en la toma de corriente.
- No toque los enchufes con las manos húmedas.
- No utilice el conector macho de carga ni el enchufe de red si están mojados o sucios. Antes de enchufarlos, límpielos con un paño seco.
- Una vez concluido el procedimiento de carga, saque primero el enchufe del cargador de la toma de corriente y, a continuación, el conector macho de carga del via GO.

5. Transporte y almacenamiento

5.1 Utilización de la silla de ruedas como asiento de vehículo

Si la silla de ruedas se utiliza como asiento de vehículo, se deben tener en cuenta las especificaciones correspondientes del fabricante de la silla de ruedas.

Asimismo, el via GO y su aparato de mando no pueden permanecer en la silla de ruedas, sino que se tienen que quitar de esta. Al guardar ambas piezas en el vehículo, se deben asegurar en todo caso para que no puedan salir volando y no supongan un peligro para los ocupantes al frenar.



No se debe utilizar una silla de ruedas con el via GO instalado como asiento de vehículo.

Vehículos con una plataforma elevadora para sillas de ruedas

- Si el vehículo está dotado de una plataforma elevadora para sillas de ruedas o un equipo similar, se debe proceder con la máxima precaución al colocar la silla de ruedas con el via GO en la plataforma.
- Conduzca lentamente y con cuidado.
- No realice usted ni el usuario de la silla de ruedas movimientos repentinos, inesperados o bruscos.
- Mire siempre en la dirección de marcha y evite cualquier distracción.
- Si el usuario de la silla de ruedas se encuentra en el vehículo y la silla de ruedas se utiliza como asiento del vehículo, se debe quitar el via GO y su aparato de mando de la silla de ruedas.
- Si el usuario de la silla de ruedas se traslada en un asiento regular del vehículo, debe quedar protegido por el sistema de seguridad del vehículo, p. ej., airbags y protección contra choques laterales.



En caso de incumplimiento de estas condiciones e instrucciones, la empresa Alber GmbH no asume ninguna responsabilidad en caso de accidentes, consecuencias de accidentes o daños en la silla de ruedas, el via GO u otros objetos e instalaciones.

5.2 Indicaciones de seguridad para el transporte del via GO y una silla de ruedas en un vehículo

Durante el transporte, se deben quitar el via GO y el aparato de mando de la silla de ruedas.

Ambas piezas se deben asegurar para que no puedan suponer un peligro para los ocupantes del vehículo al frenar. Para asegurarlas nuestra sugerencia sin compromiso (ya que no asumimos ninguna responsabilidad) es que el via GO se sujete en el vehículo, por ejemplo, con correas suficientemente estables. En ningún caso se debe guardar el via GO sin asegurarlo.

Tenga en cuenta además las indicaciones y especificaciones del fabricante de la silla de ruedas.

Si en su país hay vigente alguna normativa nacional relativa al aseguramiento del via GO o del aparato de mando, esta será de aplicación prioritaria y deberá cumplirse.

Alber GmbH y sus representantes rechazan toda responsabilidad por accidentes de cualquier clase y sus consecuencias o por daños en la silla de ruedas o el via GO que:

- se deban al incumplimiento de estas indicaciones.
- se deban al incumplimiento de las normas y leyes vigentes en su país.
- se deban al uso ilícito o inadecuado de los sistemas de seguridad.

5.3 Indicaciones de seguridad para las conexiones eléctricas

Preste atención a que durante el transporte o el almacenamiento el vía GO y su aparato de mando se conserven en un lugar seguro y, sobre todo, limpio. En ningún caso, debe haber fragmentos de metal, virutas metálicas u otras partículas en el conector hembra de carga [5] o el conector macho de carga [23].

Si el vía GO se ha transportado varias veces o almacenado durante un tiempo prolongado, el conector hembra de carga [5] y el conector macho de carga [23] se deben limpiar con aire comprimido para evitar que las posibles impurezas (partículas metálicas, como virutas o similar) provoquen un cortocircuito.

5.4. Almacenamiento

- Almacene el vía GO a ser posible sobre una superficie fácil de limpiar.
La experiencia ha demostrado que algunos suelos de plástico (p. ej., PVC) pueden retener residuos al estacionar ruedas (p. ej., neumáticos de bicicletas) que no pueden eliminarse. El vía GO también cuenta con un neumático de uso habitual. Si no está seguro, le recomendamos que utilice un cartón como base. En principio, Alber GmbH rechaza toda responsabilidad por daños en el suelo de cualquier tipo.
- Si no va a utilizar el vía GO durante un tiempo prolongado, el aparato deberá almacenarse en un entorno seco, preferiblemente a temperatura ambiente (entre +15 °C y +25 °C). El vía GO se puede almacenar entre una temperatura mínima de -40 °C y una temperatura máxima de +65 °C.
- En caso de almacenamiento prolongado, no deje el vía GO apoyado sobre su rueda de accionamiento [7], puesto que existe riesgo de que (posteriormente) gire descentrado.
- Si el vía GO solo se va a almacenar sin utilizarse, debería conectarse al cargador suministrado cada 3 meses y cargarse por completo. Con ello, se garantiza la funcionalidad del vía GO incluso tras períodos largos de almacenamiento.
- Tras la carga del vía GO, se debe desconectar el cargador de la red eléctrica.
- Las baterías integradas en el vía GO son baterías de iones de litio, las cuales son herméticas y no requieren mantenimiento a excepción de la carga de mantenimiento mencionada arriba siempre que se manipulen de forma correcta.

5.5 Plegado de la silla de ruedas

Puede plegar la silla de ruedas y guardarla ahorrando espacio sin desmontar el soporte del vía GO [8] de la silla de ruedas. La empresa Alber recomienda quitar el vía GO de la silla de ruedas para el plegado: sin el vía GO la silla de ruedas plegada es más estrecha. Puede obtener más información sobre el plegado de la silla de ruedas en el manual de instrucciones de su silla de ruedas.

6. Indicaciones de seguridad y peligro

Para garantizar un uso seguro del vía GO, deben tenerse en cuenta las siguientes indicaciones.

6.1 Indicaciones de seguridad

Antes de iniciar el trayecto, tenga en cuenta lo siguiente:

- Para evitar lesiones, durante el manejo del vía GO la persona operadora debe llevar calzado robusto, en ningún caso sandalias, pantuflas o zapatillas abiertas, o calzado similar. Igualmente, está prohibido el uso del vía GO por una persona operadora descalza.
- Antes de que una persona se siente en la silla de ruedas, se deben poner los frenos de la silla de ruedas y apagar el vía GO para evitar el desplazamiento involuntario.
- Si observa que una función del vía GO no funciona como se describe en este manual de instrucciones, el aparato debe dejar de utilizarse. Para la eliminación de errores, póngase en contacto con su distribuidor especializado o un representante de Alber GmbH.
- No utilice nunca el vía GO como estribo.
- No introduzca nunca las manos entre la rueda de accionamiento [7] y la carcasa.
- Antes de desplazarse con el vía GO por pendientes ascendentes o descendentes, es recomendable dominar el manejo del accionamiento auxiliar en superficies planas.
- El vía GO solo debe instalarse en sillas de ruedas que hayan sido aprobadas por Alber GmbH. Puesto que el vía GO no dispone de función de frenado, si las personas operadoras no están físicamente en condiciones de detener la silla de ruedas en todas las situaciones de conducción, la silla de ruedas se debe equipar con frenos, idealmente, 2 frenos de tambor.
- El montaje y la modificación del soporte para el vía GO únicamente puede ser realizado por Alber GmbH, sus representantes o por un distribuidor especializado en productos sanitarios autorizado por Alber.
- El manual de instrucciones de la silla de ruedas debe tenerse en cuenta obligatoriamente al utilizar el vía GO.
- Únicamente la persona que asiste a empujar la silla puede manejar el vía GO. Debido al peligro de vuelco, especialmente durante el desplazamiento por pendientes, no es adecuado para ser manejado por los mismos usuarios de la silla. La persona que asiste en el manejo de la silla debe estar en condiciones de sujetar la silla de ruedas con el ocupante en caso de vuelco hacia atrás o a un lado.
- Se recomienda encarecidamente instalar apoyos antivuelco en la silla de ruedas. En pendientes de más de 4,5 grados (8 %) es obligatorio utilizar un par de apoyos antivuelco.
- Los frenos de la silla de ruedas, a la que va montado el vía GO, deben estar dispuestos de tal forma que el acompañante pueda acceder a estos de forma sencilla.

- La rueda de accionamiento del via GO es una rueda de caucho macizo sin cámara. Antes de iniciar un trayecto, compruebe siempre el estado de la rueda. Esta debe tener un perfil suficiente. Si se detectan grietas en el perfil de caucho, el via GO no debe seguir utilizándose. Solo se puede obtener una rueda de repuesto a través del distribuidor especializado de Alber GmbH.
- Asegúrese de que la presión de aire en las ruedas de la silla de ruedas coincide con las indicaciones del fabricante de la silla de ruedas. Ambos parámetros influyen directamente en el comportamiento de marcha y la autonomía durante un trayecto con el via GO.
- El via GO debería ser revisado y sometido a mantenimiento cada dos años por Alber, un representante de Alber o su distribuidor especializado (véase también el capítulo 7.5).
- La silla de ruedas en la que se utilice el via GO debe equiparse con reflectores de radios en trayectos de noche. Igualmente, por la noche solo se debe circular por caminos bien iluminados y el usuario debe llevar un chaleco reflectante.

Durante los trayectos con el via GO, tenga en cuenta lo siguiente:

- Empiece el trayecto siempre desplazándose a la velocidad más baja y vaya aumentando poco a poco hasta alcanzar el ritmo deseado.
- La inclinación máxima segura del via GO es de 9,1° (16 %) con una carga máxima de 150 kg. En pendientes ascendentes o descendentes, la persona operadora debe poder evitar en cualquier momento que se vuelque la silla de ruedas (en cualquier dirección).
- Durante el desplazamiento por pendientes ascendentes y descendentes, no se debe exceder la inclinación máxima permitida indicada por el fabricante de la silla de ruedas.
- Ajuste una velocidad que no sea superior a la velocidad cómoda para la persona operadora, especialmente antes de circular por trayectos con desnivel.
- Tenga en cuenta, especialmente en pendientes ascendentes y descendente, que el via GO no cuenta con función de frenado.
- Nunca se acerque a la velocidad límite a escaleras o terraplenes.
- Si el via GO está encendido, cada pulsación de la tecla [10] se traduce en una orden de conducción. Por ello, debe evitarse cualquier pulsación no deseada. Al parar o esperar ante lugares potencialmente peligrosos (p. ej., mientras espera en un semáforo para peatones, en pendientes ascendentes o descendentes o rampas de cualquier tipo) apague el via GO y no toque la tecla [10].
- Preste también atención a que los niños no puedan acceder a la tecla [10] y poner el via GO en movimiento.
- No fije ningún objeto (bolsas, etc.) directamente en o cerca del aparato de mando. Si dicho objeto entra en contacto con la tecla [10], podrían producirse impulsos de marcha involuntarios.
- Durante los trayectos sobre aceras mantenga una distancia suficiente con respecto al bordillo (a ser posible, el ancho de una silla de ruedas).
- Pase los bordillos con el via GO únicamente en marcha hacia adelante; no es posible hacerlo marcha atrás con el via GO. Lea al respecto la información del capítulo 6.2.
- Al pasar bordillos tenga en cuenta la altura de elevación máxima indicada por el fabricante de la silla de ruedas.
- Evite los trayectos sobre superficies inestables (p. ej., en gravilla suelta, arena, lodo, nieve, hielo o charcos de agua profundos).
- No deje el via GO nunca sin supervisión, ya sea conectado o desconectado. Si no fuera posible, puede activarse el inmovilizador (véase el capítulo 2.12).
- En trayectos largos, el accionamiento del via GO puede calentarse. Evite por tanto tocar el accionamiento justo después de cada trayecto (p. ej., al cargar el via GO en el coche).
- Cuidado con el almacenamiento del via GO en lugares con radiación solar directa. En función de la intensidad de la radiación solar, las piezas del via GO se pueden calentar de diferente manera.
- El rendimiento del via GO puede resultar perjudicado por campos electromagnéticos producidos, por ejemplo, por teléfonos móviles. El accionamiento auxiliar debe por tanto desconectarse cuando se utilicen teléfonos móviles en las inmediaciones de la silla de ruedas.
- Por contra, el via GO puede interferir en el funcionamiento de otro tipo de dispositivos, como las barreras antirrobo de los grandes almacenes.
- Durante un trayecto, preste atención a que haya una distancia suficiente entre sus pies y la rueda de accionamiento [7] del via GO para evitar cualquier contacto del calzado con la rueda de accionamiento. En caso de calzado abierto o pies descalzos, existe riesgo de atrapamiento con la rueda de accionamiento engomada, lo que en última instancia puede provocar lesiones por aplastamiento.

Tras realizar un trayecto con el via GO, tenga en cuenta lo siguiente:

- Antes de que una persona abandone la silla de ruedas, se deben poner los frenos de la silla de ruedas y apagar el via GO para evitar el desplazamiento involuntario.
- Desconecte inmediatamente el via GO cuando deje de usarlo para evitar que pueda producirse de forma imprevista un impulso de marcha al tocar la tecla [10], así como la descarga de la batería. Ponga los frenos manuales de la silla de ruedas.
- Deje la silla de ruedas y el via GO únicamente en un lugar seco y seguro. En ningún caso debe entrar humedad en el via GO, la batería ni el aparato de mando.
- Siempre que sea posible, recargue la batería del via GO justo después de cada trayecto.

6.2 Obstáculos

Los obstáculos, como, por ejemplo, los bordillos, solo se pueden superar con el vía GO en marcha hacia adelante.

Para superar un obstáculo marcha atrás se debe apagar el vía GO y ponerlo en la posición de estacionamiento, de manera que en caso de activación accidental de la tecla [10] no se ponga en funcionamiento el vía GO.

Para superar un obstáculo, la silla de ruedas se debe levantar por sus empuñaduras. Al pasar bordillos tenga en cuenta la altura de elevación máxima indicada por el fabricante de la silla de ruedas.

6.3 Lugares y situaciones de peligro

La persona operadora del vía GO es quien, de forma autónoma, decide el recorrido que va a realizar tomando en consideración su experiencia en la conducción y sus capacidades físicas. Antes de iniciar el trayecto, deberá revisar el vía GO para comprobar si el neumático está gastado o dañado, así como el nivel de carga de la batería, el funcionamiento de los elementos de mando y los frenos manuales de la silla de ruedas.

Estos controles de seguridad, así como la pericia del usuario en la conducción son especialmente importantes a la hora de decidir, bajo la discreción de la persona operadora, sobre el uso del vía GO en los siguientes lugares de peligro:

- Caminos estrechos, trayectos con desnivel (p. ej., rampas y subidas), caminos estrechos en pendientes y trayectos de montaña.
- Caminos estrechos o escarpados/inclinados en calles principales con tráfico o cerca de terraplenes.
- Trayectos cubiertos con hojas o nieve, o helados.
- Rampas y dispositivos de elevación en vehículos.



El vía GO no dispone de función de frenado.

Esto significa que al apagar el vía GO la silla de ruedas no se detiene de inmediato, sino que, sobre todo, en pendientes sigue rodando.

En este sentido, el usuario de la silla de ruedas o la persona que maneje el vía GO deben poder detener en todo momento la silla de ruedas con los frenos que esta incluye.



Adapte siempre la velocidad del vía GO a las condiciones externas.

Cuente siempre con obstáculos imprevistos y, en tales casos, detenga la silla de ruedas a tiempo.



Se debe prestar máxima atención en el tránsito por muros de muelle, embarcaderos y amarraderos, caminos y lugares junto a aguas, puentes y diques sin protección. No se acerque demasiado al agua.



El vía GO asiste en pendientes de un máximo de 9,1 grados (16 %) con una carga máxima de 150 kg. En pendientes ascendentes o descendentes con mayor desnivel, la persona operadora debe poder evitar en cualquier momento que se vuelque la silla de ruedas (en cualquier dirección).

Los requisitos mínimos son perfiles de rueda en perfecto estado, presión de aire correcta en las ruedas de la silla de ruedas, una naturaleza del suelo no peligrosa y una carga máxima de 150 kg.



Al tomar curvas o al dar la vuelta en pendientes ascendentes o descendentes puede producirse una tendencia más marcada al vuelco lateral debida al desplazamiento del punto de gravedad. ¡Realice, por tanto, esta maniobra con especial precaución y a una velocidad más reducida!



Al cruzar calles principales con tráfico, cruces y pasos a nivel hay que extremar la precaución. No cruce nunca vías en calles o en pasos a nivel desplazándose paralelamente a estas, ya que las ruedas podrían quedarse trabadas.



Al pasar por rampas o dispositivos de elevación en vehículos debe prestarse especial precaución. Mientras que la rampa o el dispositivo de elevación sube o baja, debe apagarse el vía GO. No se debe pulsar la tecla [10]. De igual manera, los frenos de la silla de ruedas deberán estar puestos para evitar que la silla ruede, p. ej., por una orden de conducción accidental.



En los suelos mojados se reduce la adherencia de las ruedas al terreno, lo que aumenta el peligro de deslizamiento. Adecue su comportamiento de marcha de forma correspondiente.

7. Cuidado, mantenimiento y eliminación

7.1 Carga de la batería

El via G0 consume energía cada vez que se utiliza. Antes de almacenar el via G0, no debería descargar totalmente la batería, ya que a largo plazo esto puede perjudicarla. Se recomienda recargar la batería a ser posible tras cada utilización.

Para cargar la batería utilice únicamente el cargador de red suministrado con el via G0. El proceso de carga finaliza automáticamente en cuanto la batería está cargada. Por lo tanto, no se puede cargar en exceso.

Consulte el capítulo 4 para obtener más indicaciones sobre la batería.

7.2 Limpieza y desinfección

- Para todos los procesos de limpieza no utilice en ningún caso gasolina de lavado, disolvente, acetona o agentes similares. En su lugar, utilice exclusivamente productos de limpieza y desinfección habituales de uso doméstico (isopropanol).
- La unidad de accionamiento y el aparato de mando solo pueden limpiarse con un paño húmedo (no mojado).
- El soporte instalado en la silla de ruedas debe limpiarse con un paño húmedo (no mojado).
- La rueda de accionamiento debería limpiarse regularmente de impurezas, mejor con aire comprimido o un cepillo seco.
- Antes del ensamblaje, se debe comprobar que todas las conexiones eléctricas (conector hembra de carga [5] y conector macho de carga [23]) estén libres de posibles impurezas, ya que puede haber partículas metálicas, como virutas o similar, sobre la superficie de los componentes. Lo que podría provocar un cortocircuito.
- Limpie los componentes con paños limpios y secos, en ningún caso con paños húmedos o mojados.

El via G0 es un aparato que necesita muy poco mantenimiento. A excepción de los neumáticos, ninguna otra pieza del accionamiento sufre ningún desgaste de consideración. Para poder transmitir en cualquier momento la fuerza motriz del via G0, los neumáticos deben contar con un perfil suficiente.

Nota sobre la desinfección

- Limpie todo el via G0 y sus componentes con un paño húmedo (no mojado).
- Tenga en cuenta que el via G0 y sus componentes no deben rociarse con chorro de vapor o similar.
- Aplique el desinfectante en todo el via G0 y sus componentes.
- Deje actuar el desinfectante conforme a las indicaciones del fabricante.
- Retire el desinfectante pasando un paño o siguiendo las especificaciones del fabricante.



En casos aislados, puede ocurrir que al almacenar durante un tiempo prolongado el via G0, en función del uso de productos de limpieza de suelos o agentes de impregnación de suelos, queden restos visibles y parcialmente también marcas de los neumáticos en alfombras o suelos. No asumimos responsabilidad alguna por ello. Por lo general, recomendamos el almacenamiento sobre suelos que no sean sensibles y en caso de almacenamiento prolongado sobre una estera protectora o una base de cartón.



Si determina un empeoramiento del comportamiento de marcha en el via G0 (p. ej., rodamiento irregular, ruedas que giran o resbalan), diríjase a su distribuidor especializado en productos sanitarios o a un representante de Alber para revisar el neumático.



Los trabajos de servicio y reparación del via G0 solo deben efectuarse por distribuidores especializados autorizados, por Alber o uno de sus representantes. En caso de que se produzcan errores, diríjase también a su distribuidor especializado o a un representante de Alber.

7.3 Eliminación



Este aparato, su batería y accesorios son artículos duraderos.

No obstante, pueden contener materiales potencialmente perjudiciales para el medio ambiente si se desechan en lugares (p. ej., en vertederos) no previstos según las leyes actuales vigentes en el país correspondiente.

El símbolo del "cubo de basura tachado" (según la Directiva RAEE) figura en este producto para recordar al usuario su obligación de reciclarlo. Por ello, le rogamos que actúe de forma respetuosa con el medio ambiente y que entregue este producto al final de su vida útil al punto de reciclaje regional correspondiente.

Infórmese sobre la normativa vigente en su país relativa a la eliminación de residuos, ya que la Directiva RAEE no se aplica en todos los países europeos para este producto.

Como alternativa, estos componentes se pueden devolver a Alber, a los distribuidores especializados de Alber o a los representantes de Alber para que los eliminen de forma correcta y respetuosa con el medio ambiente.

7.4 Reutilización

Si su seguro médico le ha facilitado el vía GO y usted ya no lo necesita, debe de comunicarlo a su seguro médico, a un representante de Alber o a su distribuidor especializado en productos sanitarios. De ese modo, el vía GO podrá volver a utilizarse de forma sencilla y económica.

Antes de cada reutilización debería realizarse un control técnico de seguridad del vía GO. Los soportes con los que se fija el vía GO a la silla de ruedas pueden ser retirados sencilla y rápidamente por su distribuidor autorizado o por un representante de Alber cuando no se necesite más la silla de ruedas o bien para montarlos en otra silla de ruedas.

Además de seguir las indicaciones de limpieza del capítulo 7.2, en caso de reutilización deberá realizarse una desinfección de la unidad de accionamiento del vía GO y del aparato de mando. Para ello, utilice únicamente los desinfectantes a base de alcohol autorizados por el Instituto Robert Koch (RKI); tiempo de actuación y concentración conforme a las recomendaciones del fabricante. Ejemplo: Bacillol AF, tiempo de actuación 15 minutos.

7.5 Mantenimiento

En Alemania, la puesta a punto de productos sanitarios se encuentra regulada en el reglamento MPBetreibV § 7. Este define las medidas de puesta a punto (en especial, inspecciones y trabajos de mantenimiento) necesarias para garantizar el funcionamiento seguro y correcto de los productos sanitarios de forma duradera.

Para el mantenimiento de nuestros productos se ha determinado con base en la observación del mercado la conveniencia de un intervalo de 2 años en caso de condiciones de servicio normales.

Este valor orientativo de 2 años puede variar en función del grado de utilización de nuestro producto y del comportamiento del usuario. La comprobación del grado de utilización y del comportamiento del usuario es competencia de la empresa explotadora.

En todo caso, recomendamos aclarar previamente la asunción del coste de trabajos de mantenimiento en nuestros productos con los proveedores de atención médica o mutuas, también con vistas a eventuales contratos existentes.

8. Garantía legal, garantía comercial y responsabilidad

8.1 Garantía por deficiencias

Alber garantiza que el vía GO no presenta ninguna deficiencia en el momento de la entrega. Estos derechos de garantía pierden su validez 24 meses después de la entrega del vía GO.

8.2 Garantía de durabilidad

Alber ofrece una garantía de durabilidad de 24 meses para el vía GO. La garantía de durabilidad no cubre lo siguiente:

- Los aparatos cuyos números de serie hayan sido cambiados, alterados o borrados.
- Las piezas de desgaste como, por ejemplo, frenos, neumáticos o elementos de mando.
- Defectos por desgaste natural, manipulación incorrecta, especialmente defectos debidos al incumplimiento de este manual de instrucciones, accidentes, daños por negligencia, desperfectos por fuego o agua, fuerza mayor y otras causas que estén fuera del área de influencia de Alber.
- Los trabajos de mantenimiento condicionados por el uso diario (p. ej., el cambio de neumáticos).
- La revisión del aparato sin que se hayan detectado fallos.

8.3 Responsabilidad

Alber GmbH no acepta responsabilidad alguna como fabricante del vía GO si:

- El vía GO se maneja de forma inadecuada.
- El mantenimiento del vía GO no se realiza cada 2 años por un distribuidor especializado autorizado, por Alber GmbH o por un representante de Alber.
- El vía GO se utiliza contraviniendo las indicaciones de uso indicadas en este manual de instrucciones.
- El vía GO se utiliza con la batería insuficientemente cargada.
- Personas no autorizadas realizan reparaciones u otros trabajos.
- En el vía GO se montan o se acoplan piezas de terceros.
- Se han desmontado piezas del vía GO.

9. Nota legal importante para el usuario de este producto

Los incidentes ocurridos debido a fallos de funcionamiento del producto y que conlleven daños personales graves se deben notificar al fabricante y a la autoridad competente del Estado miembro de la UE, en el que el usuario resida.

En la República Federal de Alemania se debe informar a:

- Alber GmbH (véase la dirección en el dorso de este manual de instrucciones)
- El Instituto Federal Alemán de Medicamentos y Productos Sanitarios (BfArM)
Kurt-Georg-Kiesinger-Allee 3
53175 Bonn
www.bfarm.de

En otros Estados miembros de la UE, informe por favor a:

- Los representantes de Alber GmbH (véase la dirección en el dorso de este manual de instrucciones)
- La autoridad competente en su país si se producen incidentes con productos sanitarios

Puede obtener una visión general de las autoridades competentes en la página de Internet <http://ec.europa.eu/growth/sectors/medical-devices/contacts/>

10. Información importante para los viajes en avión

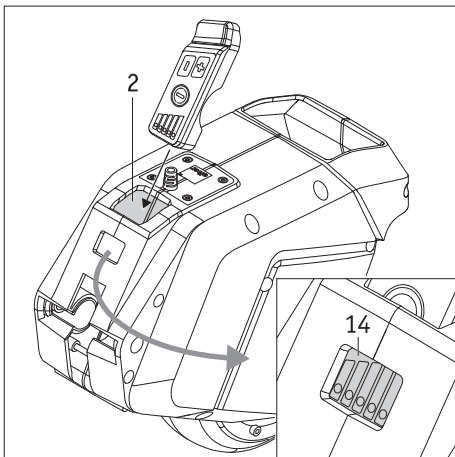
10.1 Transporte de la batería en avión

El via GO, en especial la batería de iones de litio que contiene, cumple en su diseño técnico las normas, directivas y leyes vigentes. Cumple los requisitos de la Asociación de Transporte Aéreo Internacional (IATA) para poder llevarse en transporte aéreo. Esto lo confirmamos anualmente con nuestro certificado de transporte, que se elabora a partir de la nueva versión de la Reglamentación sobre mercancías peligrosas de la IATA (Dangerous Goods Regulations) que suele publicarse a mediados de diciembre cada año. El certificado actual puede descargarlo en la página web de Alber (<https://www.alber.de/de/hilfe-service/alber-service/reisen-mit-alber-produkten/>) y si lo solicita, también se lo podemos enviar.

No obstante, cuando planifique un viaje, consulte con su operador turístico o compañía aérea si puede llevar el via GO en todos los vuelos que haya reservado. En última instancia queda a discreción del piloto si se puede llevar a bordo el via GO o se rechaza su transporte. En esta decisión no puede interceder ni Alber GmbH ni su distribuidor especializado en productos sanitarios.



Antes de emprender un viaje, tenga en cuenta las normas vigentes para el transporte de baterías de iones de litio en los países que vaya a visitar.



10.2 Almacenamiento del aparato de mando en los viajes en avión

Cuando transporte el via GO en avión: debe introducir el aparato de mando en el compartimento [2] de la unidad de accionamiento de manera que el botón de encendido/apagado quede protegido del accionamiento accidental (véase también el capítulo 2.6).

11. Comunicaciones sobre la seguridad de los productos

Todos los componentes del via GO se han sometido a numerosas pruebas de funcionamiento y extensas comprobaciones. En caso de que, a pesar de todo, surgieran perjuicios del funcionamiento del via GO, la correspondiente información para la seguridad del cliente está disponible a corto plazo en las siguientes páginas de Internet:

- Página web de la empresa Alber (fabricante del via GO)
- Página web del Instituto Federal Alemán de Medicamentos y Productos Sanitarios (BfArM)

Si fuera necesario aplicar medidas correctoras, Alber informaría al distribuidor especializado en productos sanitarios que, por su parte, se pondría en contacto con usted.

12. Datos técnicos

Unidad de accionamiento con aparato de mando incluido

Autonomía (1):	Hasta 16 km (*)
Velocidad:	De 1,5 km/h a 5,5 km/h* en incrementos de 0,5 km/h
Pendiente nominal:	9,1° [16 %] con un peso del sistema de 170 kg
Tensión de servicio:	36 V
Potencia nominal del motor:	250 W
Temperatura de servicio:	De -25 a +50 °C
Peso máximo de la persona:	150 kg (peso del sistema 170 kg)
Clase de protección:	IPX4

Batería (integrada en la unidad de accionamiento)

Tipo de celdas:	Celdas de iones de litio, herméticas y exentas de mantenimiento
Tensión nominal de servicio:	36 V
Capacidad nominal:	4,5 Ah
Energía nominal:	162 Wh
Temperatura de carga:	De 0 a +40 °C
Temperatura de servicio:	De -25 a +50 °C

Peso de las piezas individuales

Accionamiento:	5,85 kg
Aparato de mando:	140 g
Cargador:	540 g
Peso total:	6,53 kg

Neumático de la rueda

Versión y tipo:	Neumático de caucho macizo intercambiable para suelos firmes
Tamaño:	123 x 45
Presión de aire:	Rueda de caucho macizo a prueba de pinchazos

(*) La autonomía varía dependiendo de los terrenos sobre los que se circule y de las condiciones de desplazamiento dominantes. En condiciones de desplazamiento óptimas (terreno llano, baterías recién cargadas, temperatura ambiente de 20 °C, movimiento constante, etc.) puede alcanzarse la autonomía indicada.

En lo que respecta a la vida útil estimada de este producto, consideramos un promedio de cinco años, siempre que el producto se utilice conforme a lo previsto y se cumplan todas las especificaciones de mantenimiento y revisiones. Esta vida útil se puede superar en caso de manejo, mantenimiento, conservación y uso cuidadosos del producto y en la medida en que no surjan límites técnicos en función del desarrollo de la ciencia y tecnología. Sin embargo, la vida útil también se puede reducir considerablemente en caso de uso extremo y utilización inadecuada. La especificación de la vida útil exigida por las normas no representa ninguna garantía adicional.



El via G0 y el cargador independiente correspondiente cumplen los capítulos aplicables de las normas EN 12184 y ISO 7176-14 para sillas de ruedas eléctricas, y el Reglamento UE sobre productos sanitarios 2017/745 correspondiente. En el caso del via G0, se trata de un producto sanitario de clase I.



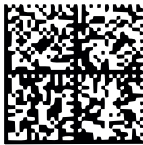
Nos reservamos el derecho a realizar modificaciones en la técnica y el diseño debidas al desarrollo continuo del producto.






Cargador

Las indicaciones técnicas y las instrucciones figuran en el manual de instrucciones adjunto al cargador.

13. Etiquetas

En el via GO y en el cargador hay etiquetas que contienen diferentes datos sobre el producto. En caso de un defecto del aparato, los componentes pueden ser sustituidos en el marco del pool de intercambio Alber a través de su distribuidor especializado o enviarse para su reparación. Para este fin, su distribuidor especializado requiere determinados datos que figuran en las etiquetas. Las siguientes imágenes son solo ejemplos.

Systemnr. / System No.	V24229999	
Produkt [Product]	via GO V24	
Betriebsspannung [Nominal Voltage]	36 V	2022-12-05
Max. Geschwindigkeit [Max. Speed]	5,5 km/h [3.4 mph]	
Motor Nennleistung [Rated Power]	250 W	
Nenn-Steigung [Rated Slope]	9.1° [16%]	
Batterie Typ [Battery Type]	Lithium-Ion	
Batteriekonfiguration [Battery Config.]	10INR19/66-2	
Batterie Nennenergie [Rated Energy]	162 Wh	

Alber GmbH
 Vor dem Weissen Stein 14 (01)04046727231545
 D-72461 Albstadt (11)221205
 Made in Germany (21)V24229999

Etiqueta del sistema


La etiqueta del sistema se encuentra en la parte inferior del via GO y le informa sobre los principales datos técnicos de este. Permite, entre otras cosas, la trazabilidad del sistema.

**Wartung
Maintenance**

am/at:

durch/by:

in (PLZ)/in:

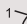
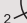

01	nächste	07	
02	next	08	
03		09	
04		10	
05		11	
06		12	
2021	2022	2023	2024

Etiqueta "Mantenimiento"



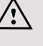



La etiqueta sirve para recordarle el plazo para el siguiente mantenimiento. Se encuentra en la parte inferior del via GO.

**BATTERY CHARGER
BC3610LI**

ODM-Model: WS40-1-36
 Input Voltage : 100~240Vac
 50/60Hz
 Input Current: 0.2A~0.4A
 Input Power: 41W
 Output Voltage: 36V
 Output Current: 1A
 Battery Capacity : 2Ah~10Ah
 Battery type:
 Rechargeable lithium ion
 Protection class:IP31
 Polarity of connector:

	1 +
	2 -
	3 Inhibit

Indication:
 Green Flashing-charging in progress
 Green -Charging finished
 Red -Fault

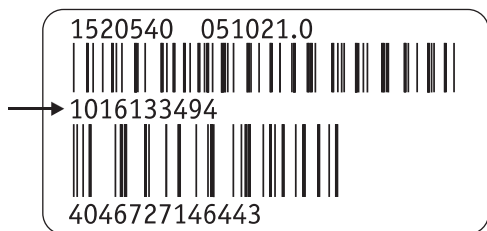
CAUTION:

- Read instructions before use for charging.
- Dry location use only.
- Disconnected the supply before making or breaking the connection to the battery.
- Charge only the batteries mentioned in the manual. other types may burst causing injury and damage.

Made For **alber** by
 Shanghai Winsunny Electronics
 Technology Co., Ltd.

Etiqueta "Datos técnicos" en el cargador

La etiqueta que se muestra junto a estas líneas se encuentra en la parte inferior del cargador y le informa, entre otras cosas, sobre los datos técnicos de éste.



Etiqueta de componente

El número de componente (número situado en el centro de la etiqueta, marcado con una flecha en la figura situada junto a estas líneas) se requiere, por ejemplo, para las reparaciones o en el marco del pool de intercambio Alber. Las etiquetas de componentes se encuentran en:

- en la parte inferior del via G0
- en la parte inferior del aparato de mando
- en la parte inferior del cargador

Ihre Alber-Vertretung / Your Alber representative / Votre représentation Alber /
Sizin Alber-Temsilci / Su representación Alber / Din Alber representant /
Din Alber-agenturene / Uw distributeur Alber / Deres Alber-repræsentation



Alber GmbH

Vor dem Weißen Stein 14

72461 Albstadt-Tailfingen

Telefon +49 (0)7432 2006-0

Telefax +49 (0)7432 2006-299

info@alber.de

www.alber.de