

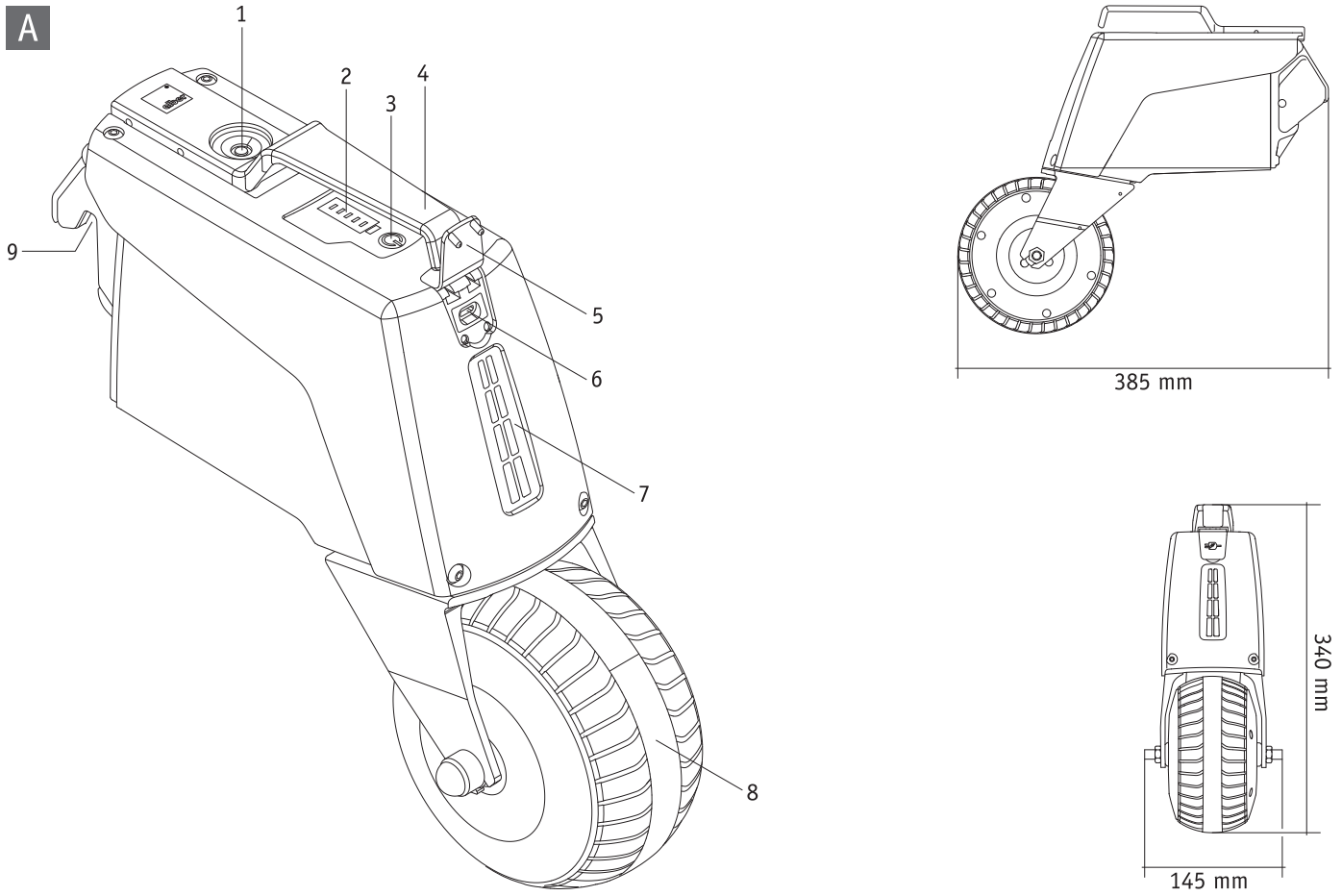
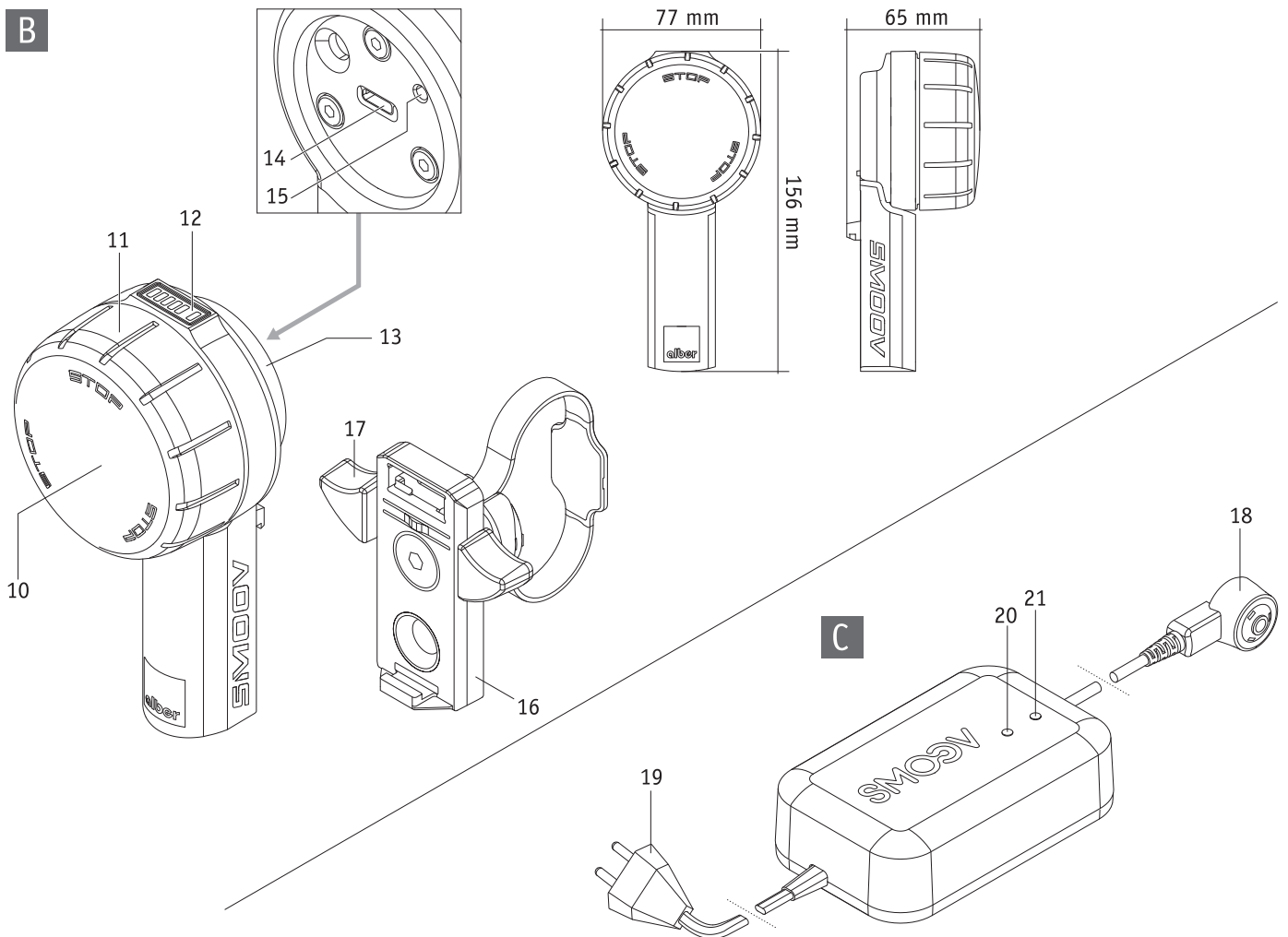
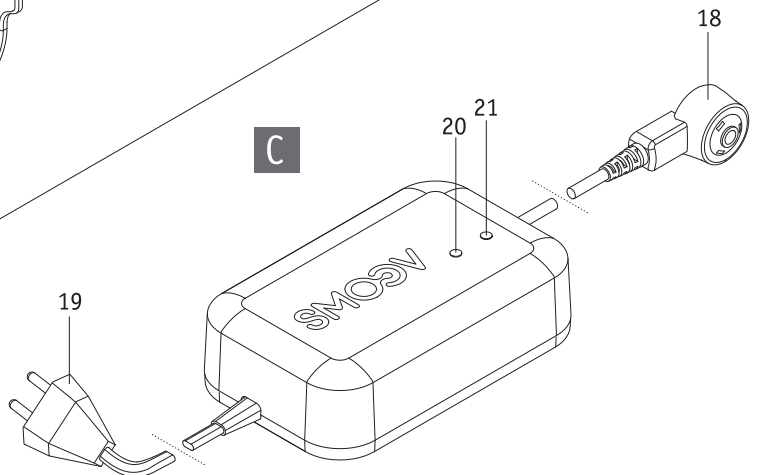
SMOOV



SMOOV one 010

- DE | Gebrauchsanweisung
- EN | Instructions for use
- FR | Instructions d'utilisation
- ES | Manual de instrucciones
- IT | Istruzioni per l'uso
- DK | Brugsvejledning
- NL | Gebruiksaanwijzing
- NO | Bruksanvisning
- SE | Bruksanvisning
- FI | Käyttöohjeet
- PT | Instruções de uso

CE | UK
CA

A**B****C**

Sommaire

1. Introduction	2	9. Transport	19
1.1 Destination	2	9.1 Bloc d'entraînement et unité de commande	19
1.2 Consignes de sécurité importantes – à respecter impérativement	2	9.2 Fauteuils roulants à cadre rigide	19
1.3 Utilisation conforme du smooov	2	9.3 Fauteuils roulants à cadre pliable	19
1.4 Consignes d'utilisation	2	9.4 Informations importantes sur les voyages en avion	20
1.5 Explication des symboles	3	10. Consignes de sécurité et avertissements sur les risques relatifs au déplacement avec le smooov	20
1.6 Conditions d'utilisation/lieux d'utilisation autorisés	5	10.1 Indications générales	20
1.7 Contenu standard de la livraison	5	10.2 Consignes de sécurité	21
1.8 Vue d'ensemble des principaux éléments	5	10.3 Obstacles	23
2. Mise en service	6	10.4 Zones à risque et situations à risque	23
2.1 Pose du bloc d'entraînement sur le fauteuil roulant	7	11. Batterie (logée dans le bloc d'entraînement et l'unité de commande)	23
2.2 Dépose du bloc d'entraînement du fauteuil roulant	7	11.1 Consignes de sécurité relatives aux batteries logées dans le smooov	23
2.3 Pose et dépose de l'unité de commande	8	11.2 Stockage du smooov	24
2.4 Réglage de l'unité de commande	9	11.3 Indications générales sur le chargement des batteries	24
3. Mode de conduite	9	11.4 Consignes de sécurité relatives au chargeur et au chargement	24
3.1 Activation du système	9	12. Entretien, réutilisation, maintenance et élimination	26
3.2 Conduite avec le smooov	10	12.1 Entretien	26
3.3 Arrêt d'urgence en cas de situations à risque	11	12.2 Réutilisation	26
3.4 Conduite dans les virages	12	12.3 Maintenance	26
3.5 Autonomie	13	12.4 Élimination	26
3.6 Désactivation du système	13	13. Stockage	27
3.6.1 Unité de commande	13	14. Communiqués relatifs à la sécurité du produit	27
3.6.2 Bloc d'entraînement	13	15. Durée de vie du produit	27
4. Chargement des batteries	14	16. Garantie légale, garantie fabricant et responsabilité	27
4.1 Chargement des batteries du bloc d'entraînement	14	16.1 Garantie en cas de défauts	27
4.2 Chargement des batteries de l'unité de commande	15	16.2 Garantie de durabilité	27
4.2.1 Chargement à l'aide d'un chargeur externe	15	16.3 Responsabilité	27
4.2.2 Chargement via le bloc d'entraînement	16	17. Indication juridique importante pour l'utilisateur de ce produit	28
5. Affichage de la capacité des batteries	16	18. Caractéristiques techniques	28
5.1 Capacité des batteries du bloc d'entraînement	16	19. Étiquettes et explication des symboles	30
5.2 Capacité des batteries de l'unité de commande	16	Accessoires disponibles en option	31
6. Erreurs et avertissements	17	Supports anti-bascule	31
6.1 Erreurs	17		
6.2 Avertissements	17		
7. Désactivation automatique	18		
8. Appariement	18		



45.0004.4.99.05

Version : 2024-02-05

Cette notice d'utilisation peut être téléchargée dans sa version actuelle depuis notre site web www.alber.de. Si vous avez besoin d'une version dans une police plus grande, veuillez contacter le centre de SAV de la société Alber ou télécharger le mode d'emploi sous forme de fichier pdf à partir de notre site Internet. Vous pouvez afficher ce fichier en plus grand sur votre écran.

1. Introduction

1.1 Destination

Le smooov est conçu pour offrir une assistance à l'utilisateur actif du fauteuil roulant.

Le smooov est conçu pour les utilisateurs de fauteuil roulant qui sont physiquement et mentalement capables de maîtriser manuellement et en toute sécurité un fauteuil roulant manuel dans des situations typiques, y compris sur des pentes.

1.2 Consignes de sécurité importantes – à respecter impérativement

Le smooov est un entraînement auxiliaire pour les fauteuils roulants, comprenant un bloc d'entraînement et une unité de commande. Il ne doit être monté et utilisé que sur les fauteuils roulants qui figurent dans la base de données de la société Alber. Pour des raisons de sécurité, il ne doit être utilisé que par des personnes qui

- ont été formées à son utilisation,
- peuvent bouger et coordonner les deux mains et les deux bras sans grandes restrictions,
- sont en mesure physiquement et mentalement de manier, en toute sécurité et dans toutes les situations, le fauteuil roulant équipé du smooov et, en cas de panne ou de désactivation du smooov, de freiner le fauteuil roulant et de l'immobiliser en toute sécurité.

La formation à l'utilisation de l'appareil fait partie intégrante de la livraison pour les nouveaux appareils, et est effectuée sur rendez-vous par votre revendeur spécialisé ou par un représentant de la société Alber GmbH. Il n'en résulte aucun frais supplémentaire.

Si vous avez des doutes quant à l'utilisation du smooov, veuillez vous adresser également à votre revendeur.

En cas d'éventuelles pannes techniques, vous pouvez vous adresser à votre revendeur ou au centre de SAV de la société Alber (téléphone 0800 9096-250).

Lors de l'utilisation du smooov, il faut scrupuleusement respecter les valeurs prédéfinies par le fabricant de votre fauteuil roulant (par exemple l'inclinaison maximale, la pression des pneus, la vitesse maximale etc.), de même que les instructions générales de service. Il ne faut en aucun cas dépasser les valeurs limites.

Il faut éviter les déplacements à proximité de champs parasites électriques importants.

Dans de rares cas et dans certaines circonstances, l'utilisation du smooov peut perturber d'autres équipements, tels que les systèmes antivols dans les magasins.

Il est interdit de prendre les escaliers ou les tapis roulants avec le smooov.

Lorsque des activités sportives sont réalisées en fauteuil roulant, telles que le fait de soulever des poids ou des activités semblables, il faut désactiver le smooov, et serrer les freins de stationnement du fauteuil roulant.

Il est interdit de combiner le smooov avec des accessoires non autorisés par Alber.



La mise en service du smooov avant la formation à son utilisation est interdite.

Pour cela, contactez votre revendeur ou un représentant de la société Alber.

La mise en service du smooov avant la formation est une utilisation non conforme, qui entraîne, entre autres, la perte des droits à la garantie. Une utilisation non conforme représente un risque de blessures.

1.3 Utilisation conforme du smooov

Le smooov est un dispositif médical pour les utilisateurs de fauteuil roulant actifs qui doivent utiliser un fauteuil roulant à cause de leur handicap. Le smooov est un entraînement auxiliaire pour fauteuils roulants, qui, monté sur un fauteuil roulant manuel, le transforme en fauteuil roulant à entraînement électrique, et augmente ainsi considérablement la mobilité et la flexibilité de l'utilisateur du fauteuil roulant.

Respecter impérativement les indications de cette notice d'utilisation pour l'utilisation, le transport, l'entretien et le dépannage du smooov.

Le smooov ne doit être monté et utilisé que sur les fauteuils roulants figurant dans la base de données d'Alber.

La sélection est faite par le revendeur ou par la société Alber elle-même.

1.4 Consignes d'utilisation

Les fauteuils roulants munis du smooov sont uniquement destinés à transporter des personnes à mobilité réduite. Seuls les accessoires agréés par Alber peuvent être montés. De même, l'appareil ne doit subir aucune modification technique.

Le montage des différents composants du smooov, des accessoires ainsi que des fixations et des axes adaptateurs ne peut être réalisé que par Alber ou par le revendeur spécialisé agréé par Alber.

Le smooov doit être utilisé dans les conditions suivantes :

- Respect des indications, instructions et recommandations contenues dans la présente notice d'utilisation
- Respect des informations sur la conduite avec le smooov, ainsi que des consignes de sécurité et des avertissements sur les risques au chapitre 10.
- L'utilisation du smooov n'est effectuée que par une personne formée
- Aucune modification technique n'a été effectuée sur le smooov par l'utilisateur ou par un tiers

Une personne formée est une personne ayant été instruite des tâches qui lui sont confiées et des dangers possibles en cas de comportement non conforme et formée à la manipulation du smoov. Il s'agit généralement de l'utilisateur du fauteuil roulant sur lequel le smoov est monté. La formation est dispensée par un revendeur agréé ou par un représentant de la société Alber GmbH. **Il est strictement interdit à toute personne non formée ou non qualifiée d'utiliser le smoov.**

Le smoov ne doit pas être utilisé à des fins non conformes à sa destination. Cela concerne notamment tous les types de transports de charges, comme le transport d'objets usuels ou d'autres personnes dans le fauteuil roulant. L'utilisation conforme comprend aussi le respect des indications de cette notice d'utilisation concernant les travaux de maintenance, ainsi que l'observation et le respect des consignes de sécurité et des avertissements sur les risques relatifs au mode de conduite.

La société Alber GmbH considère les cas suivants comme constituant un usage abusif du smoov :

- Utilisation de l'appareil contraire aux instructions et recommandations de la présente notice d'utilisation,
- Dépassement des limites techniques de performance définies dans cette notice d'utilisation,
- Modifications techniques sur et dans l'appareil,
- Montage et utilisation de pièces et d'accessoires de tiers non fabriqués ou non recommandés par Alber.



La société Alber GmbH décline toute responsabilité pour les dommages résultant d'une utilisation non conforme du smoov et de ses accessoires, d'une manipulation du smoov et de ses accessoires par une personne non formée, d'une utilisation du smoov et de ses accessoires contraire aux instructions, en particulier les consignes de sécurité et les avertissements sur les risques de la présente notice d'utilisation, d'un dépassement des limites techniques définies dans la présente notice d'utilisation, par l'utilisateur ou un tiers.



Avant la mise en service du smoov, familiarisez-vous avec les consignes de sécurité et les avertissements sur les risques dans les différents chapitres de la présente notice d'utilisation.

3

1.5 Explication des symboles

Les conseils et remarques importants sont identifiés comme suit dans la présente notice d'utilisation :



Conseils et informations particulières.



Avertissement de dangers potentiels pour votre sécurité et votre santé, et remarques sur les risques potentiels de blessures. Avertissement de problèmes ou dommages techniques potentiels.

Tenez compte impérativement de ces remarques et avertissements pour prévenir les dommages corporels et matériels !

Les indications dans cette notice d'utilisation telles que « à l'avant », « à l'arrière », « à gauche », « à droite », « en avant », « en arrière », etc. sont données du point de vue du conducteur.

Vous trouverez ci-dessous les explications des symboles utilisés sur les étiquettes (voir chapitre 19) et en partie dans la présente notice d'utilisation.



Le smoov et le chargeur séparé correspondant satisfont aux chapitres applicables des normes EN 12184 pour les fauteuils roulants électriques et ISO 7176-14 pour les fauteuils roulants et au règlement UE relatif aux dispositifs médicaux (MDR = Regulation on medical devices) 2017/745. Le smoov est un dispositif médical de classe I.



Ce produit comporte la marque UKCA, en conformité avec la partie II RU MDR 2002 (telle que modifiée) Classe I.



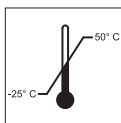
Dispositif médical



Indication concernant l'élimination du smoov et de ses composants, voir chapitre 12.4



Protéger l'appareil de l'humidité.



Indication de la plage de températures dans laquelle le smooov peut être utilisé.



Fonctionnement du smooov : observer la notice d'utilisation !

Cette notice d'utilisation comporte notamment des instructions, des informations et des avertissements concernant le fonctionnement du smooov ainsi que le chargement des batteries. Il faut les lire et en tenir compte avant la mise en service ou le premier chargement du smooov.

Chargeur / chargement : observer la notice d'utilisation !

Cette notice d'utilisation comporte notamment des instructions, des informations et des avertissements concernant le chargeur ainsi que le chargement. Il faut les lire et en tenir compte avant la mise en service ou le premier chargement du smooov.



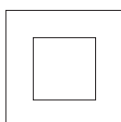
Poids maximal de la personne que le smooov peut supporter : 150 kg



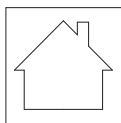
Indication de la date de fabrication sur l'étiquette du système



Nom et adresse du fabricant de l'appareil (voir au verso de la notice d'utilisation)



Double isolation, classe d'appareil 2



Ne pas utiliser à l'extérieur (chargeur)



Avertissement sur les champs et forces magnétiques.



Marquage de produit dangereux (classe 9) sur l'emballage



Risque d'écrasement des mains

1.6 Conditions d'utilisation/lieux d'utilisation autorisés

- Respectez les conditions d'utilisation autorisées de la notice d'utilisation de votre fauteuil roulant sur lequel le smooov est monté.
- Outre les indications relatives au smooov, respectez impérativement les indications du fabricant du fauteuil roulant (pente maximale franchissable, hauteur maximale des obstacles, poids maximal de l'utilisateur, vitesse maximale autorisée, etc.). Les valeurs les plus basses prévalent !
- Les restrictions des conditions d'utilisation autorisées de votre fauteuil roulant (p. ex. pente maximale franchissable, hauteur maximale autorisée des obstacles, poids maximal de l'utilisateur, etc.) doivent également être respectées lors de l'utilisation du smooov !
- Le smooov ne doit être utilisé qu'à des températures comprises entre -25 °C et +50 °C. Par conséquent, n'exposez pas le smooov à une source de chaleur (tel qu'un fort rayonnement solaire) car ceci pourrait fortement chauffer les surfaces.
- Évitez les déplacements sur un terrain instable (p. ex. sur du gravier, du sable, de la boue, de la neige, du verglas ou des flaques d'eau profondes).
- Respectez notamment les consignes de sécurité et les avertissements sur les risques à partir du chapitre 3.



Pour se déplacer avec le smooov, il est nécessaire d'installer des supports anti-basculé montés par paire afin de réduire le risque de blessures importantes en cas de chute vers l'arrière.

La tendance au basculement d'un fauteuil roulant dépend de différents facteurs, par exemple du centre de gravité du fauteuil, du poids de l'utilisateur, de la vitesse d'approche ou de la pente sur laquelle se trouve l'utilisateur du fauteuil. Un utilisateur de fauteuil roulant dont les capacités physiques et mentales ne permettent pas d'exclure totalement une blessure par basculement vers l'arrière doit utiliser des supports anti-basculé.

En outre, seuls les conducteurs expérimentés dans toutes les situations de conduite devraient envisager de conduire sans supports anti-basculé (en plus de leurs propres capacités).

Nonobstant ce qui précède, la société Alber décline toute responsabilité en cas d'accident dû à l'absence ou à l'enlèvement des supports anti-basculé.



Ne pas exposer durablement le smooov au rayonnement solaire, en particulier lorsqu'il n'est pas utilisé. Ceci entraînerait la surchauffe du moteur qui ne pourrait alors délivrer toute sa puissance. De même, les éléments en plastique vieillissent plus vite sous l'effet d'un fort rayonnement solaire. Il est aussi envisageable que le bloc d'entraînement puisse chauffer en cas d'utilisation prolongée (avec éventuellement un rayonnement solaire intensif en sus).

En cas de surchauffe : laissez refroidir le smooov pendant au moins 60 minutes et évitez tout contact physique, par exemple avec les mains ou les jambes non couvertes.

1.7 Contenu standard de la livraison

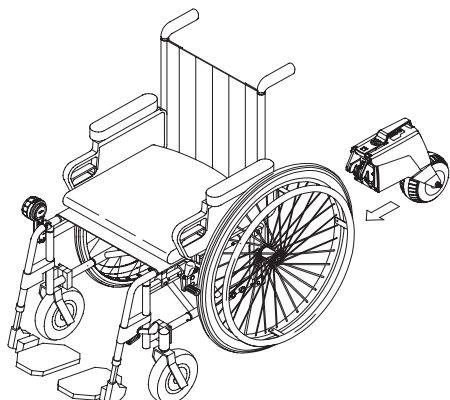
- Le bloc d'entraînement et l'unité de commande du smooov
- Un chargeur
- Un câble de chargement USB-C pour le chargement de l'unité de commande
- Une plaque de support adaptée à votre fauteuil roulant pour l'unité de commande (déjà montée sur le fauteuil roulant)
- La présente notice d'utilisation
- L'axe adaptateur du fauteuil roulant et la fixation de l'unité de commande (déjà montée sur le fauteuil roulant)

Vérifiez que la livraison est complète et contactez votre revendeur si des pièces manquent.

1.8 Vue d'ensemble des principaux éléments

(veuillez ouvrir le plan d'ensemble dans l'enveloppe)

Bloc d'entraînement du smooov (figure A)		Unité de commande du smooov (figure B)		Chargeur (figure C)	
Douille de chargement	1	Bouton Marche/Arrêt	10	Fiche de chargement	18
Affichage de la capacité de la batterie	2	Molette de sélection de la vitesse	11	Fiche secteur	19
Bouton Marche/Arrêt	3	Affichage de l'unité de commande	12	Affichage à LED 1	20
Poignée (avec fonction de verrouillage)	4	Cache de la douille USB-C	13	Affichage à LED 2	21
Cache de la douille de chargement USB-C	5	Touche d'appariement	15		
Douille USB-C	6	Plaque de support	16		
Feu de position	7	Système de blocage	17		
Roue motrice	8				
Griffe de verrouillage	9				



2. Mise en service

Le smoov et les accessoires que vous avez éventuellement commandés, sont montés sur votre fauteuil roulant et livrés chez vous, prêts à l'emploi, par la société Alber ou votre revendeur. Une fixation ou un axe adaptateur [22] dans lesquels est inséré le bloc d'entraînement (voir chapitres 8.2 et 8.3) se trouve donc en dessous de votre fauteuil roulant et un logement pour la mise en place de l'unité de commande (voir chapitre 2.3) se trouve sur le cadre du fauteuil roulant.

À la livraison du smoov, votre revendeur ou un représentant de la société Alber vous formera à l'utilisation de l'appareil et des accessoires éventuellement commandés. Vous recevrez également cette notice d'utilisation qui contient, outre des informations techniques, des indications importantes et des consignes à respecter relatives au fonctionnement du smoov.

En raison des prescriptions de transport en vigueur, les batteries du bloc d'entraînement et de l'unité de commande ne sont chargées qu'à 30 % maximum à la livraison. Vous devez donc charger complètement les deux batteries avant votre premier déplacement (voir chapitre 4).



Alber fabrique des axes adaptateurs et des pièces de montage dans différentes versions, c'est pourquoi les représentations graphiques dans cette notice d'utilisation peuvent différer des pièces montées sur votre fauteuil roulant. Cela n'a cependant aucune influence sur les fonctions du smoov.



Les indications des paramètres contenues dans les chapitres suivants sont les réglages d'usine. Ils peuvent être modifiés selon les souhaits de l'utilisateur du fauteuil roulant à l'aide de l'application mobile Mobility disponible en option.



Le pilotage et le freinage du fauteuil roulant s'effectue à l'aide des mains courantes. En particulier lors du freinage, de la chaleur se développe en raison du frottement entre les mains et les mains courantes (notamment avec celles en plastique). Nous recommandons donc de porter des gants appropriés lors de l'utilisation du smoov afin d'éviter la formation d'ampoules sur les mains.



Il est strictement interdit à toute personne non formée ou non qualifiée d'utiliser le smoov.



Limitation de vitesse

Pour votre propre sécurité, nous vous recommandons de ne pas dépasser au quotidien la vitesse maximale indiquée du smoov ou du fauteuil roulant (la valeur la plus basse prévaut). Nous ne pouvons malheureusement assurer aucune garantie pour les dommages résultant d'une utilisation à une vitesse supérieure à la vitesse maximale prescrite.



Il est interdit d'utiliser le smoov sans les deux freins de stationnement montés sur le fauteuil roulant.



Pour se déplacer avec le smoov, il est nécessaire d'installer des supports anti-bascule montés par paire afin de réduire le risque de blessures importantes en cas de chute vers l'arrière.

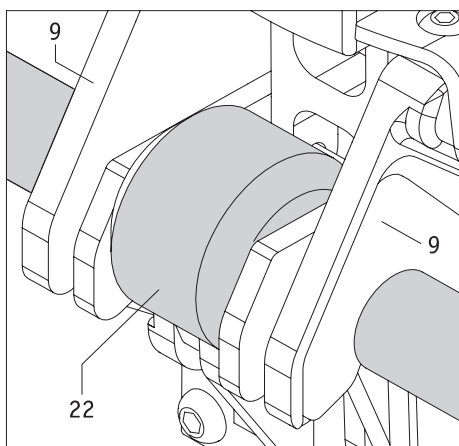
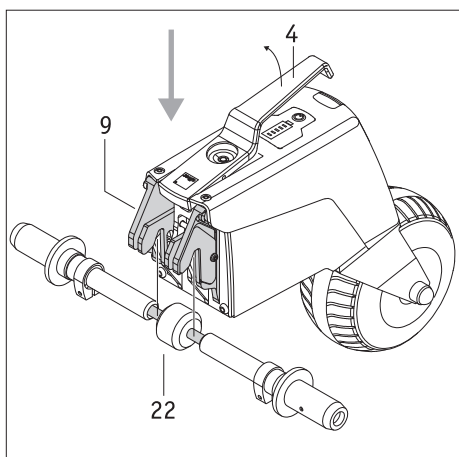
La tendance au basculement d'un fauteuil roulant dépend de différents facteurs, par exemple du centre de gravité du fauteuil, du poids de l'utilisateur, de la vitesse d'approche ou de la pente sur laquelle se trouve l'utilisateur du fauteuil. Un utilisateur de fauteuil roulant dont les capacités physiques et mentales ne permettent pas d'exclure totalement une blessure par basculement vers l'arrière doit utiliser des supports anti-bascule.

En outre, seuls les conducteurs expérimentés dans toutes les situations de conduite devraient envisager de conduire sans supports anti-bascule (en plus de leurs propres capacités).

Nonobstant ce qui précède, la société Alber décline toute responsabilité en cas d'accident dû à l'absence ou à l'enlèvement des supports anti-bascule.



La vitesse maximale pouvant être atteinte avec le bloc d'entraînement du smoov est de 6 ou 10 km/h. Si cette valeur est dépassée (par exemple lors de la conduite en descente), le bloc d'entraînement passe en roue libre. Vous devez alors réduire la vitesse avec les mains courantes. Le bloc d'entraînement se remet automatiquement en marche dès que le fauteuil roulant repasse à une vitesse inférieure à la vitesse réglée / préalablement atteinte.



2.1. Pose du bloc d'entraînement sur le fauteuil roulant

Avec un peu d'entraînement, les utilisateurs actifs de fauteuil roulant peuvent poser eux-mêmes le bloc d'entraînement du smooov lorsqu'ils sont assis dans le fauteuil roulant. Il est aussi possible de poser d'abord le bloc d'entraînement sur le fauteuil roulant, puis de monter ultérieurement dans le fauteuil roulant. La pose peut aussi être effectuée par une tierce personne.

Pour la pose, effectuez ou faites effectuer par une tierce personne les étapes décrites ci-après.

- Sécurisez votre fauteuil roulant en serrant les freins de stationnement avant d'éviter un déplacement incontrôlé.
- Assurez-vous que le bloc d'entraînement et l'unité de commande sont désactivés. Ces deux composants ne doivent être posés sur le fauteuil roulant que s'ils sont désactivés.
- Tenez le bloc d'entraînement par sa poignée [4] et **roulez-le** sous le fauteuil roulant car le fauteuil roulant pourrait basculer en arrière si le bloc d'entraînement était soulevé !
- Soulevez le bloc d'entraînement par sa poignée [4]. Cela ouvrira automatiquement la griffe de verrouillage [9].
- Placez la griffe de verrouillage [9] sur la fixation ou l'axe adaptateur [22] se trouvant sur le fauteuil roulant et relâchez la poignée [4].
- Si la griffe de verrouillage [9] et la fixation ou l'axe adaptateur [22] sont correctement attachés ensemble, la poignée [4] s'abaisse automatiquement dans sa position de repos.
- Vérifiez en bougeant légèrement le carter que le bloc d'entraînement est correctement fixé au fauteuil roulant. Ce faisant, le bloc d'entraînement ne doit jamais être tenu ou soulevé par la poignée [4] car cela le détacherait. De même, le bloc d'entraînement ne doit pas être tenu dans la zone de la roue motrice [8] afin d'éviter un écrasement des doigts dû à l'éventuelle rotation horizontale de la roue motrice.

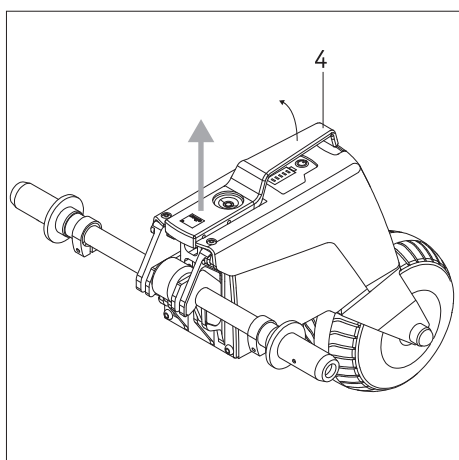
Une fois ces étapes effectuées, le montage du bloc d'entraînement sur votre fauteuil roulant est terminé. Il faut maintenant monter l'unité de commande.



Veillez noter que le fait de lever le bloc d'entraînement par la poignée [4] ouvre la griffe de verrouillage [9] et détache ainsi le bloc d'entraînement de la fixation ou de l'axe adaptateur [22] !



Sécurisez votre fauteuil roulant en serrant les freins de stationnement avant d'éviter un déplacement incontrôlé. Assurez-vous que le bloc d'entraînement est désactivé. L'appareil ne doit être monté sur le fauteuil roulant que s'il est désactivé.



2.2 Dépose du bloc d'entraînement du fauteuil roulant

La dépose du smooov peut aussi être effectuée par un utilisateur actif du fauteuil roulant ou par une tierce personne.

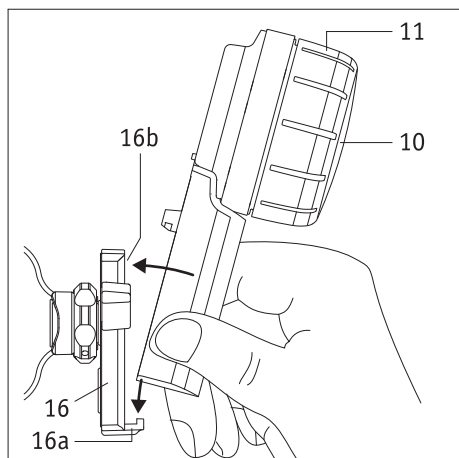
- Sécurisez votre fauteuil roulant en serrant les freins de stationnement avant d'éviter un déplacement incontrôlé.
- Assurez-vous que le bloc d'entraînement et l'unité de commande sont désactivés. Ces deux composants ne doivent être démontés du fauteuil roulant que s'ils sont désactivés.
- Soulevez le bloc d'entraînement par sa poignée [4]. Cela ouvrira automatiquement la griffe de verrouillage [9].
- Retirez le bloc d'entraînement de la fixation ou de l'axe adaptateur [22]. **Roulez** le bloc d'entraînement sous le fauteuil roulant vers l'arrière car le fauteuil roulant pourrait basculer en arrière si le bloc d'entraînement était soulevé !
- Rangez le bloc d'entraînement dans un endroit sûr afin d'éviter tout mauvais usage de l'appareil (p. ex. par des enfants qui jouent).



Sécurisez votre fauteuil roulant en serrant les freins de stationnement avant d'éviter un déplacement incontrôlé. Assurez-vous que le bloc d'entraînement est désactivé. L'appareil ne doit être démonté du fauteuil roulant que s'il est désactivé.

2.3 Pose et dépose de l'unité de commande

Votre revendeur spécialisé a monté une plaque de support [16] sur votre fauteuil roulant pour le logement de l'unité de commande. Vous pouvez à tout moment insérer l'unité de commande dans la plaque de support ou l'en retirer.

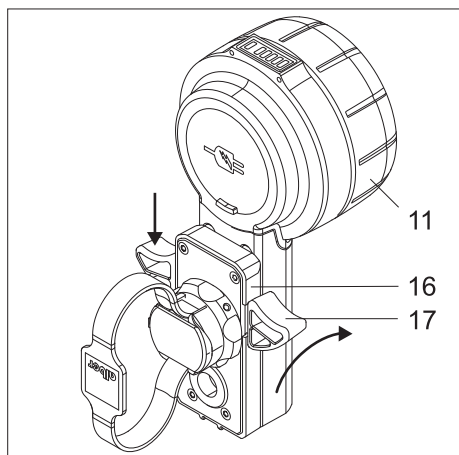


Pose de l'unité de commande

- Serrez les freins de stationnement de votre fauteuil roulant.
- Désactivez tout d'abord complètement le bloc d'entraînement (voir chapitre 3.6.2).
- Si l'unité de commande est activée, désactivez-la aussi (voir chapitre 3.6.1).
- Insérez ensuite l'unité de commande dans une position légèrement inclinée dans le logement [16a] sur la plaque de support [16]. Ce faisant, tenez l'unité de commande en bas de la poignée, en aucun cas au niveau de la molette de sélection de la vitesse [11] (voir figure).
- Basculez l'unité de commande contre la plaque de support [16] jusqu'à ce qu'elle s'encliquète dans le logement [16b] de manière audible.
- Vérifiez que l'unité de commande est bien fixée dans la plaque de support [16].



Lors de l'insertion dans la plaque de support [16], ne tenez jamais l'unité de commande au niveau de la molette de sélection de la vitesse [11] mais uniquement au niveau de la poignée (voir figure ci-contre). Vous éviterez ainsi une activation involontaire de l'unité de commande.



Retrait de l'unité de commande

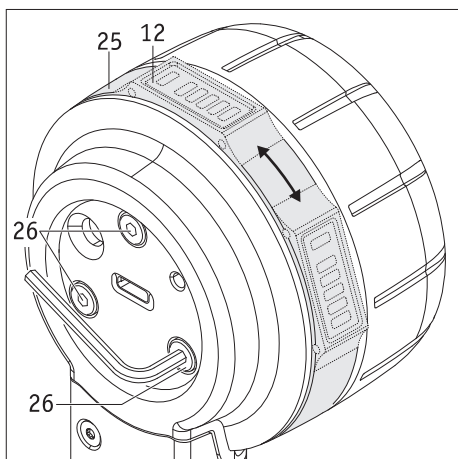
- Serrez les freins de stationnement de votre fauteuil roulant.
- Si cela n'a pas déjà été fait, désactivez complètement le bloc d'entraînement (voir chapitre 3.6.2).
- Désactivez l'unité de commande (voir figure 3.6.1)
- Appuyez sur le système de blocage [17] de la plaque de support [16] d'un ou des deux côtés vers le bas. Ce faisant, tenez l'unité de commande exclusivement par la poignée, en aucun cas par la molette de sélection de la vitesse [11].
- Retirez l'unité de commande de la plaque de support [16]. Ce faisant, tenez l'unité de commande au niveau de la poignée, en aucun cas au niveau de la molette de sélection de la vitesse [11].
- Rangez l'unité de commande en lieu sûr.



Ne tenez en aucun cas l'unité de commande par la molette de sélection de la vitesse [11] lorsque vous appuyez sur le système de blocage [17] et que vous la retirez de la plaque de support [16], mais uniquement par la poignée (voir figure ci-contre). Vous éviterez ainsi une mise en marche involontaire et une chute de l'unité de commande.

Informations pour les gauchers

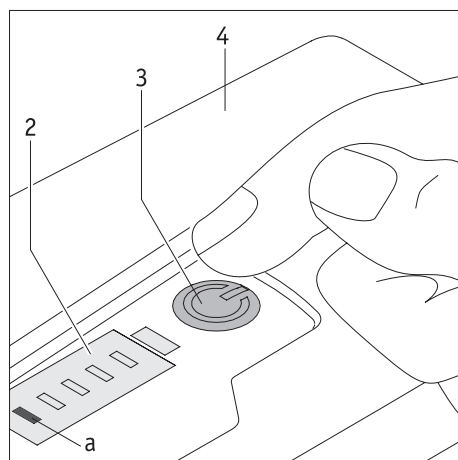
- Sauf mention contraire de votre part lors de la commande du smooov, la plaque de support [16] est montée du côté droit du fauteuil roulant.
- L'application mobile Mobility permet d'adapter à tout moment l'unité de commande à une utilisation par des gauchers. Pour de plus amples informations à ce sujet, consultez la notice d'utilisation de l'application mobile Mobility.



2.4 Réglage de l'unité de commande

Il est possible de modifier la position de l'affichage [12] si cela est souhaité ou requis.

- Désactivez complètement le bloc d'entraînement (voir chapitre 3.6.2).
- Ouvrez le cache [13] de l'unité de commande.
- Desserrez **d'un demi-tour maximum** les trois vis [26] au dos de l'unité de commande. Utilisez à cette fin une clé Allen de 2,5.
- Tournez l'anneau [25] jusqu'à ce que l'affichage [12] se trouve sur la position souhaitée. Serrez ensuite les trois vis [26] avec précaution jusqu'à ce que l'anneau [25] ne puisse plus tourner.
- Fermez le cache [13] de l'unité de commande.

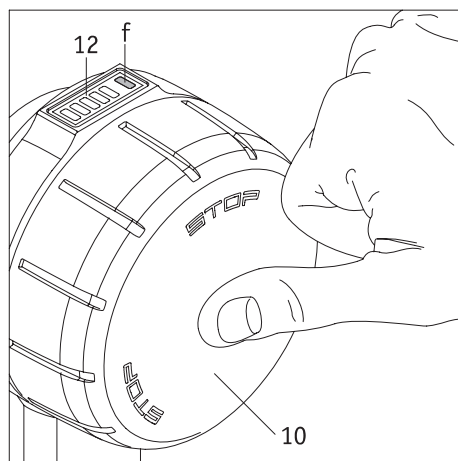


3. Mode de conduite

3.1 Activation du système

Pour commencer un déplacement, le bloc d'entraînement et l'unité de commande doivent être activés. À cette fin, effectuez les étapes suivantes dans l'ordre :

- Désactivez tous les appareils Bluetooth® à proximité afin de ne pas perturber l'établissement de la connexion entre le bloc d'entraînement et l'unité de commande.
- Veillez à l'orientation correcte de la roue motrice [8] sur le bloc d'entraînement (voir chapitre 3.4).
- Appuyez brièvement sur le bouton [3] du bloc d'entraînement. Cela entraîne son activation. Un bref signal acoustique retentit, le bouton [3] s'allume en vert et la capacité de la batterie est indiquée sur l'affichage [2] (voir chapitre 5.1). En outre, le feu de position [7] s'allume à partir de cet instant.
- Activez l'unité de commande (elle doit se trouver dans le logement [16]) en maintenant appuyé son bouton [10] pendant env. 2 secondes.
- La LED [f] signale alors la capacité de la batterie de l'unité de commande dans différentes couleurs (voir chapitre 5.2). Si la LED [f] clignote en bleu, l'unité de commande essaie d'établir une connexion avec le bloc d'entraînement via Bluetooth®.
- Si aucune connexion Bluetooth® n'est établie dans les 10 secondes, la LED [f] clignote en rouge pendant 20 secondes. L'unité de commande est ensuite désactivée.
- Si la connexion Bluetooth® est établie entre le bloc d'entraînement et l'unité de commande, la LED [f] de l'unité de commande reste allumée en permanence. Pour la signification des couleurs, voir chapitre 5.2). La capacité de la batterie du bloc d'entraînement est également indiquée.



Si aucune connexion Bluetooth® n'est établie lors des étapes susmentionnées, cela peut résulter des causes suivantes :

Mauvaise orientation de la roue motrice

Si la roue motrice [8] se trouve dans une position incorrecte (voir chapitre 3.4), le bloc d'entraînement ne peut pas être activé. À la place, le bouton Marche/Arrêt [3] s'allume en vert et la LED [c] clignote en blanc dans l'affichage [2].

La batterie du bloc d'entraînement est vide.

Si la batterie n'a plus une capacité suffisante, la LED [a] clignote brièvement dans l'affichage [2] lors de l'activation du smooV. Le système est ensuite complètement désactivé. Chargez la batterie comme décrit au chapitre 4.1.

La batterie de l'unité de commande est vide

Si la batterie n'a plus une capacité suffisante, la LED [f] clignote brièvement dans l'affichage [12] lors de l'activation de l'unité de commande. Le système est ensuite complètement désactivé. Chargez la batterie comme décrit au chapitre 4.2.

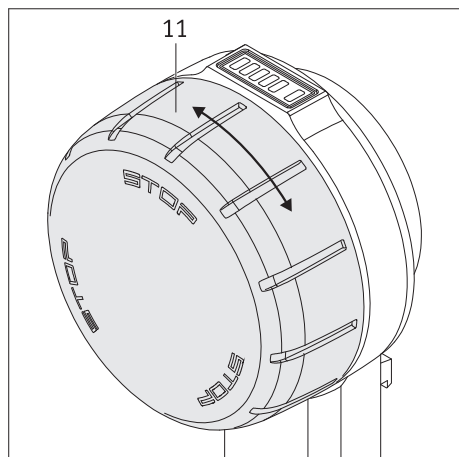
Erreur dans le système

Voir à ce sujet les explications au chapitre 6.

Perturbation par des appareils Bluetooth®

Vérifiez que tous les appareils Bluetooth® à proximité sont désactivés.

Si c'est le cas et qu'aucune connexion ne peut être établie entre le bloc d'entraînement et l'unité de commande malgré des tentatives répétées, veuillez contacter votre revendeur.



3.2 Conduite avec le smooov

Lorsque le bloc d'entraînement et l'unité de commande sont connectés via Bluetooth®, le déplacement peut commencer. Veuillez noter :

- Le smooov ne peut rouler **que vers l'avant** (du point de vue de l'utilisateur) et pas vers l'arrière.
- Le smooov est un entraînement pour votre fauteuil roulant et ne dispose pas d'une fonction de freinage.

La commande du sens de la marche et le freinage du fauteuil roulant sont effectuées à l'aide des mains courantes.

- Tourner la molette de sélection de la vitesse [11] vers l'avant met le smooov en marche. Plus la molette de sélection de la vitesse est tournée dans le sens de la marche, plus votre fauteuil roulant se déplace rapidement.
- La molette de sélection de la vitesse [11] peut être tournée indéfiniment. Lorsque la vitesse maximale est atteinte, il n'est cependant plus possible d'augmenter encore la vitesse.
- Pour réduire la vitesse, vous devez tourner la molette de sélection de la vitesse dans le sens inverse de la marche. Passer sous le point zéro désactive la roue motrice [8]. Le smooov se trouve alors en roue libre. L'unité de commande reste activée.
- Pour immobiliser complètement le fauteuil roulant après la désactivation de l'entraînement, vous devez le freiner comme d'habitude à l'aide des mains courantes.



L'assistance motorisée continue du SM00V 010 repose sur une connexion Bluetooth® active entre l'unité de commande et le bloc d'entraînement. Si cette connexion Bluetooth® est interrompue, le SM00V 010 se met en état sécurisé (= plus d'assistance motorisée), c'est-à-dire que l'assistance du SM00V 010 arrête le bloc d'entraînement. Cela permet à l'utilisateur de réagir à tout moment aux situations d'urgence en utilisant le système comme un fauteuil roulant manuel au moyen des mains courantes.

Toutes les technologies utilisées garantissent une « Quality of Service (QoS) » (Qualité de service) adéquate pour les deux connexions Bluetooth®. La connexion entre le bloc d'entraînement et l'unité de commande fonctionne en priorité sur une connexion Bluetooth® séparée (module Bluetooth® séparé) afin de garantir une communication stable. La connexion avec l'application mobile est établie via le deuxième module Bluetooth®. Cependant, les deux connexions Bluetooth® sont hautement sécurisées grâce au chiffrement ultra-moderne et à la prise en compte des « vulnérabilités Sweyn Tooth ».

Une interruption de la connexion Bluetooth® peut avoir différentes causes.

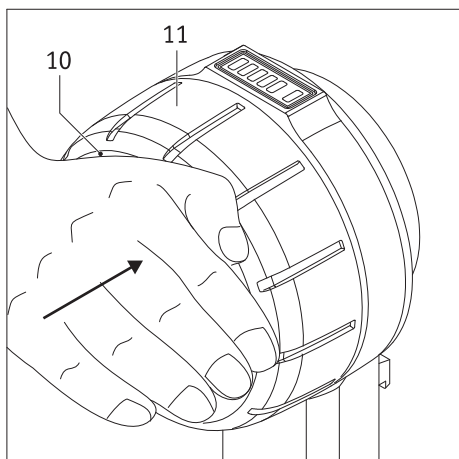
Le SM00V 010 a passé avec succès le contrôle CEM selon ISO 7176-21, y compris la connexion Bluetooth® active, et le contrôle de la « Wireless Coexistence » (coexistence de systèmes sans fil) selon ANSI C63.27:2017. Par conséquent, les interruptions dans l'environnement domestique ou professionnel sont très peu probables. Cependant, il n'est pas possible de prévoir toutes les sources d'interférences massives possibles.

Il est néanmoins très peu probable que la connexion Bluetooth® puisse être interrompue par d'autres sources d'interférences telles que les systèmes d'alarme antivol.

Les attaques délibérées de hackers ne peuvent être totalement exclues sur le marché des appareils médicaux. Un hacker peut essayer de faire planter l'appareil en utilisant la faille « SweynTooth » pour déclencher des erreurs physiques provoquant un état de « Denial-of-Service » (dénier de service). Si la connexion Bluetooth® de votre SM00V 010 est interrompue par une attaque, le système arrêtera l'assistance motorisée pour se mettre en état de sécurité. Dans tous les cas, la connexion est interrompue ; vous pouvez réagir à tout moment pour éviter les situations dangereuses en conduisant le système comme un fauteuil roulant manuel et ainsi vous éloigner de la zone de danger.



Les différents niveaux de la molette de sélection de la vitesse peuvent être programmés individuellement à l'aide de l'application mobile smooov Mobility. Lisez à ce sujet les explications correspondantes de la notice d'utilisation de l'application mobile smooov Mobility.



3.3 Arrêt d'urgence en cas de situations à risque

Tout utilisateur de fauteuil roulant est entraîné à immobiliser immédiatement son fauteuil roulant dans des situations à risque en le freinant à l'aide des mains courantes.

Pour immobiliser rapidement et en toute sécurité votre fauteuil roulant dans des situations à risque lors d'un déplacement avec le smooov, vous devez procéder comme suit :

- Appuyez sur la face extérieure du bouton Marche/Arrêt [10]. La roue motrice [8] du bloc d'entraînement passe en roue libre, l'unité de commande n'est toutefois **pas** désactivée, **et reste activée**.
- Freinez le fauteuil roulant le plus rapidement possible à l'aide des mains courantes jusqu'à l'immobilisation complète.

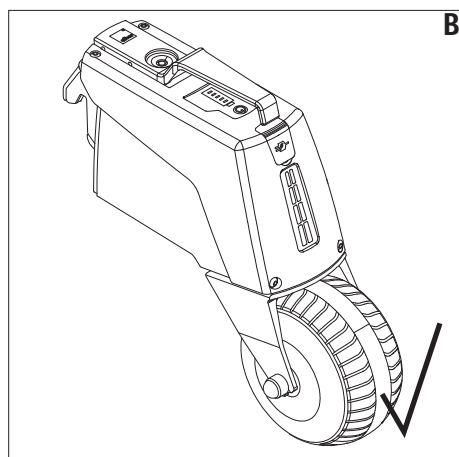
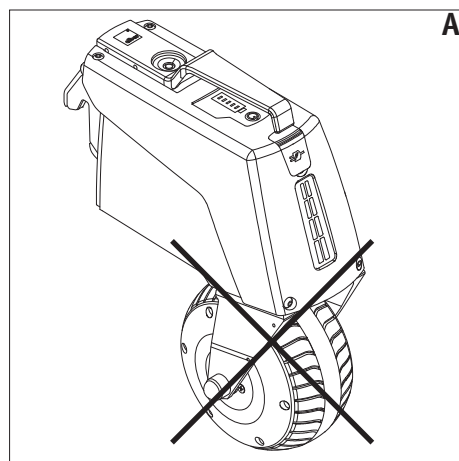
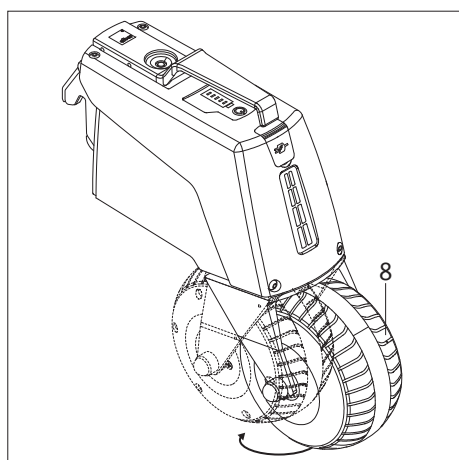
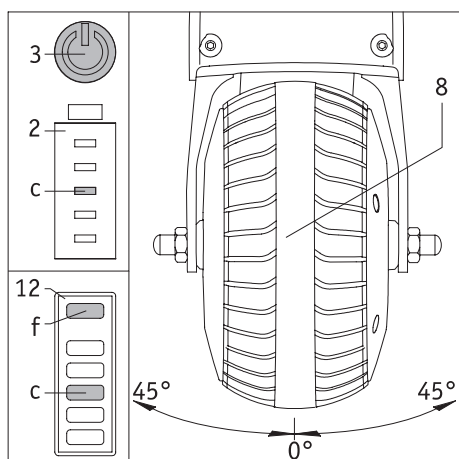


ATTENTION - RISQUE D'ACCIDENT ÉLEVÉ !

En cas d'arrêt d'urgence, si la roue motrice [8] sur le bloc d'entraînement n'est pas mise en roue libre à l'aide du bouton Marche/Arrêt [10], votre fauteuil roulant se déplace toujours à la vitesse préréglée. Il est donc très difficile de l'immobiliser en freinant avec les mains courantes.



Appuyer sur le bouton Marche/Arrêt [10] ne désactive ni l'unité de commande, ni le bloc d'entraînement - leur activation est reconnaissable aux LED allumées. Cela signifie que le smooov avance à nouveau dès que la molette de sélection de la vitesse [11] est tournée (même involontairement). En cas d'arrêt d'urgence, vous devez donc désactiver complètement le bloc d'entraînement (voir chapitre 3.6.2) jusqu'à ce que vous puissiez poursuivre votre déplacement sans danger.



3.4 Conduite dans les virages

Lors d'un déplacement dans un virage, la roue motrice [8] sort de sa position centrée pour pivoter vers la gauche ou la droite. La vitesse est automatiquement et progressivement réduite jusqu'à ce que le bloc d'entraînement finisse par s'arrêter, car le fauteuil roulant risque de basculer dans les virages avec une vitesse trop élevée.

Si l'angle de braquage est réduit avant l'arrêt de l'entraînement, la vitesse est progressivement réaugmentée.

Si la roue motrice se trouve en dehors de sa position de déplacement admissible (plus de 45° vers la droite ou la gauche), le bloc d'entraînement désactive l'assistance et ne peut plus être activé. L'entraînement ne peut être réactivé en tournant la molette de vitesse de l'unité de commande qu'une fois la roue motrice à nouveau dans une position de déplacement correcte (figure B).

L'activation de l'assistance motorisée n'est pas rémanente, c'est-à-dire que si la roue ne se trouvait pas en position de déplacement lors de l'activation ou si elle a quitté la position de déplacement admissible avant de retourner en position de déplacement, la commande de déplacement doit être réitérée. La vitesse doit être à nouveau réglée à la vitesse souhaitée en tournant la molette de vitesse de l'unité de commande.

Si le bloc d'entraînement est allumé et peut être activé, le bouton Marche/Arrêt [3] du bloc d'entraînement est allumé en vert et la capacité de la batterie est indiquée dans l'affichage [2]. La LED [f] est allumée en vert, en jaune ou en rouge sur le champ d'affichage [12] de l'unité de commande selon la capacité de la batterie. Les LED [a] à [e] indiquent la capacité de la batterie. Si l'entraînement est désactivé en raison d'une trop grande déviation de la roue motrice [8], le bouton Marche/Arrêt [3] du bloc d'entraînement est allumé en vert et la LED [c] clignote en blanc. La LED [f] est allumée en vert, en jaune ou en rouge sur le champ d'affichage [12] de l'unité de commande selon la capacité de la batterie tandis que la LED [c] clignote également en blanc.



Consigne de sécurité importante

Dans différentes situations de conduite, par exemple en cas de démarrage dans un virage serré, il n'est pas exclu que la roue motrice [8] pivote à 180 degrés. Dans cette position, l'entraînement est désactivé et se trouve ainsi en roue libre. Cette position incorrecte de la roue (figure A) peut (notamment dans les déplacements sur des pentes) entraîner une réorientation de la roue, ce qui risque d'endommager le bloc d'entraînement du smooV. Veillez donc à ce que la roue motrice [8] se trouve toujours dans la position correcte de déplacement (figure B).



Avertissement - risque d'écrasement des mains

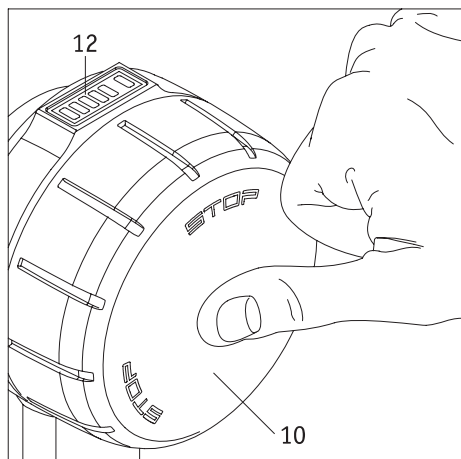
Ne mettez jamais vos mains dans la zone de pivotement de la roue motrice [8] entre le carter et la fourche de la roue motrice.

Remarque concernant le démarrage après une immobilisation et l'activation du bloc d'entraînement

Avant d'activer l'entraînement, vérifiez que la roue motrice [8] est correctement orientée dans le sens de la marche (figure B). Si la LED blanche (f) sur le champ d'affichage (12) de l'unité de commande clignote, la roue motrice n'est pas en position correcte de déplacement. Dans ce cas, vous devez d'abord avancer manuellement à l'aide des mains courantes, ce qui orientera automatiquement la roue motrice dans sa position correcte de déplacement. Sur le champ d'affichage (12) de l'unité de commande, la capacité de la batterie est maintenant constamment indiquée au moyen des LED blanches. Le système peut ensuite être réactivé au moyen de la molette de vitesse de l'unité de commande ; l'utilisateur doit à nouveau sélectionner la vitesse souhaitée.

3.5 Autonomie

L'autonomie du système est une des préoccupations majeures des utilisateurs du smooV. La batterie montée en série (6,2 Ah) permet en général une autonomie de 20 km max. C'est une valeur optimale, obtenue sur un sol plat et dur. Les conditions topographiques, la température ambiante, la surface de la route, la pression des pneus des roues du fauteuil roulant, la géométrie du cadre, le poids du fauteuil roulant et le poids de la personne influent sur cette valeur.



3.6 Désactivation du système

3.6.1 Unité de commande

L'unité de commande est activée pour le mode de conduite ou se trouve en mode veille. Elle ne peut pas être complètement désactivée.

- Appuyez brièvement sur le bouton Marche/Arrêt [10] ou tournez la molette de sélection de la vitesse [11] dans le sens inverse de la marche (voir chapitre 3.2) pour faire passer la roue motrice [8] en roue libre. L'unité de commande reste activée.
- Si le bouton Marche/Arrêt [10] est appuyé pendant plus de 2 secondes, l'unité de commande et le bloc d'entraînement sont mis en mode veille. Toutes les LED de l'unité de commande s'éteignent, seul le bouton Marche/Arrêt [3] du bloc d'entraînement reste allumé en vert.
- L'unité de commande passe automatiquement en mode veille dès qu'elle n'est pas utilisée pendant 20 minutes. Cela n'a toutefois aucune influence sur le bloc d'entraînement.
- Pour remettre en service l'unité de commande depuis le mode veille, il faut la réactiver (voir chapitre 3.1).

3.6.2 Bloc d'entraînement

Mode veille

- Le bloc d'entraînement ne peut être mis en mode veille qu'au moyen de l'unité de commande (voir chapitre 3.6.1).
- Si le bloc d'entraînement se trouve en mode veille, il faut réactiver l'unité de commande afin de remettre en service le bloc d'entraînement.
- Si des erreurs surviennent en mode veille ou si l'état de charge de la batterie tombe sous 10 %, une erreur ou un avertissement sont indiqués dans l'affichage [2].

Désactivation complète du bloc d'entraînement

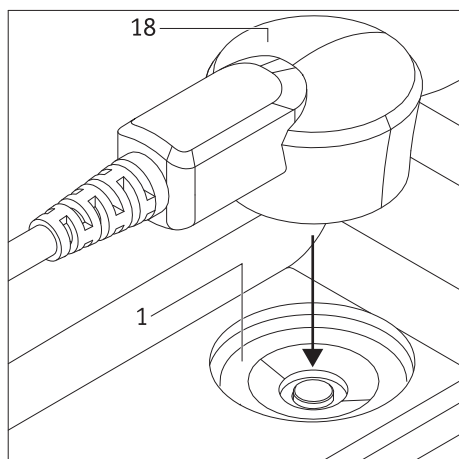
- Appuyer sur le bouton Marche/Arrêt [3] désactive complètement le bloc d'entraînement. L'affichage à LED [2], la LED du bouton Marche/Arrêt [3] et le feu de position [7] s'éteignent. Un signal acoustique indique la désactivation.
- Une désactivation automatique a lieu au bout d'1 heure (réglage d'usine) si le bloc d'entraînement n'a pas reçu de signal de l'unité de commande pendant ce laps de temps.
- Le bloc d'entraînement complètement désactivé ne peut plus être activé au moyen de l'unité de commande. Une réactivation est nécessaire (voir chapitre 3.1).



En cas d'immobilisation prolongée ou d'arrêt d'urgence, désactivez complètement le bloc d'entraînement afin d'éviter une activation involontaire.



Lors des voyages, notamment en avion, l'unité de commande doit être réglée en mode veille et le bloc d'entraînement complètement désactivé !

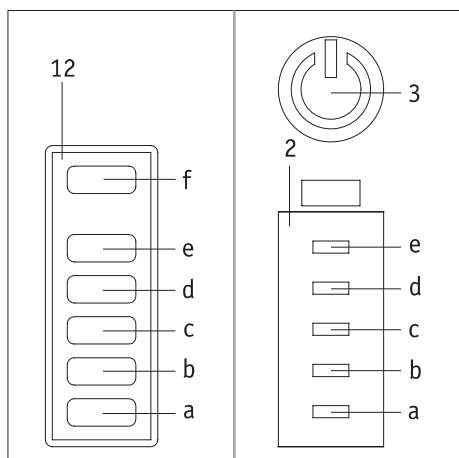


4. Chargement des batteries

4.1 Chargement des batteries du bloc d'entraînement

Lisez d'abord les consignes de sécurité relatives au chargeur et au chargement aux chapitres 11.3 et 11.4 avant de charger pour la première fois la batterie du smooov. Pour le chargement, procédez comme suit.

- Réglez l'unité de commande en mode veille (voir chapitre 3.6.1).
- Désactivez complètement le système au niveau du bloc d'entraînement (voir chapitre 3.6.1).
- Placez la fiche de chargement [18] sur la douille de chargement [1]. Le positionnement correct et le verrouillage s'effectuent automatiquement au moyen d'une fermeture magnétique.
- Branchez le câble d'alimentation [19] du chargeur dans une prise de courant. La LED [21] est allumée en bleu, la LED [20] en orange.
- Le début du chargement est alors indiqué par deux brefs signaux acoustiques.



Pendant le chargement, l'état de charge actuel de la batterie du bloc d'entraînement est indiqué dans les affichages [2] (bloc d'entraînement) et [12] (unité de commande (uniquement si activée)) de la manière suivante :

- La LED [a] clignote : état de charge < 10 %
- La LED [a] est allumée : état de charge > 10 %
- La LED [b] est allumée : état de charge > 20 %
- La LED [c] est allumée : état de charge > 40 %
- La LED [d] est allumée : état de charge > 60 %
- La LED [e] est allumée : état de charge > 80 %

Si l'unité de commande est activée, la LED [f] indique en permanence la capacité résiduelle de la batterie de l'unité de commande.

La batterie doit toujours être complètement chargée. Si nécessaire, le chargement peut être interrompu ou arrêté à tout moment.

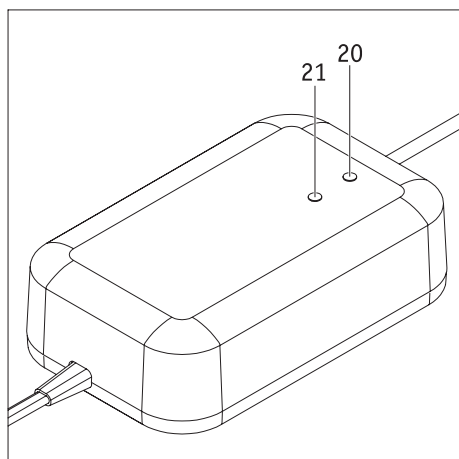
Lorsque le chargement est terminé, vous devez d'abord retirer le câble d'alimentation [19] du chargeur de la prise de courant, puis la fiche de chargement [18] de la douille de chargement [1].

Attention : le bloc d'entraînement est activé après le chargement.

Affichage sur le chargeur

L'état du chargeur est indiqué par sa LEDs comme suit :

LED [21] bleu, allumée	Le chargeur est opérationnel
LED [20] verte, clignotante	Le chargement est en cours
LED [20] verte, allumée	Le chargement est terminé
LED [20] rouge, allumée	Défaut



Une fois le chargement terminé, le bloc d'entraînement est activé.



N'utilisez que le chargeur Alber joint au smooov pour le chargement du bloc d'entraînement. Il est interdit d'utiliser un chargeur d'un fabricant tiers.



Veillez à ce que la fiche du chargeur [18] et la douille de chargement [1] soient propres et qu'il n'y ait aucune particule métallique. Dans le cas contraire, il faut les enlever avec un chiffon propre et sec !



Retirer le chargeur une fois le chargement du bloc d'entraînement terminé. Pour cela, il faut d'abord débrancher la fiche secteur [19] de la prise secteur puis retirer la fiche de chargement [18] de la douille de chargement [1].

D'une manière générale, contrôlez l'état de charge des batteries avant chaque déplacement. Elles doivent être complètement chargées avant le début du déplacement.



Si une erreur survient lors du chargement du bloc d'entraînement, celle-ci est indiquée par l'affichage à LED [2] sur le bloc d'entraînement et l'affichage à LED [12] de l'unité de commande. Des signaux acoustiques retentissent également (voir chapitre 6).



Dès lors que le bloc d'entraînement se trouve sur le fauteuil roulant lors du chargement, il doit être complètement désactivé avant de commencer le chargement (voir chapitre 3.6.2) et le fauteuil roulant doit être sécurisé avec ses freins de stationnement afin d'éviter tout déplacement incontrôlé.



La batterie doit toujours être complètement chargée afin que vous puissiez bénéficier de l'autonomie maximale du smooov. Vous réduisez en outre le risque de ne plus pouvoir avancer à l'aide de l'assistance motorisée du smooov en raison d'une batterie vide.

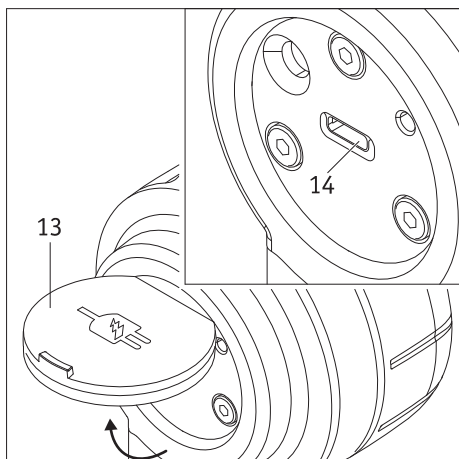
4.2 Chargement des batteries de l'unité de commande

Alber ne fournit pas de chargeur séparé pour l'unité de commande et recommande d'effectuer le chargement via le bloc d'entraînement (voir chapitre 4.2.2). Étant donné que la batterie du bloc d'entraînement est chargée en même temps, cela rallonge la durée totale de chargement. Pour ne charger que la batterie de l'unité de commande, il est possible d'utiliser un chargeur disponible auprès des revendeurs de matériel électrique. Il doit cependant avoir impérativement les caractéristiques techniques suivantes :

- Tension continue 5 Volts max.
- Intensité 1,5 Ampère max.
- Câble de chargement : USB type C

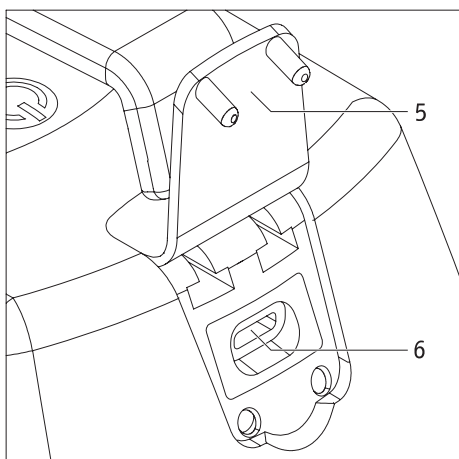


Il est interdit d'utiliser des chargeurs avec des caractéristiques techniques différentes, notamment des blocs d'alimentation réglables de laboratoire ou des blocs d'alimentation avec une tension et une réserve de puissance supérieures !



4.2.1 Chargement avec un chargeur externe

- Désactivez complètement le bloc d'entraînement en appuyant sur le bouton Marche/Arrêt [3]. Vous éviterez ainsi un déplacement incontrôlé du bloc d'entraînement par l'actionnement involontaire de l'unité de commande.
- Ouvrez le cache [13] au dos de l'unité de commande.
- Branchez le câble du chargeur dans la douille de chargement [14].
- Procédez au chargement conformément au manuel d'utilisation du chargeur.



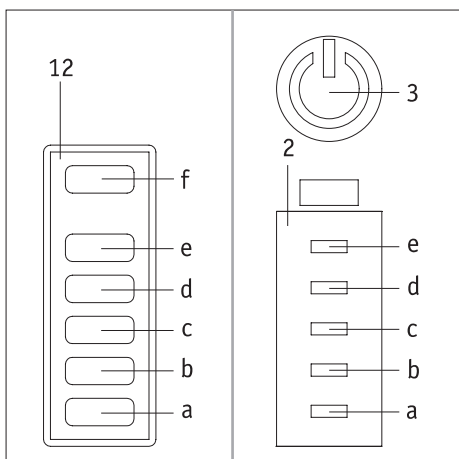
4.2.2 Chargement via le bloc d'entraînement

- Désactivez complètement le bloc d'entraînement en appuyant sur le bouton Marche/Arrêt [3]. Vous éviterez ainsi un déplacement incontrôlé du bloc d'entraînement par l'actionnement involontaire de l'unité de commande.
- Ouvrez le cache [13] au dos de l'unité de commande et le cache [5] sur le bloc d'entraînement.
- Insérez le câble de chargement joint au chargeur Alber dans la douille de chargement [14] sur l'unité de commande et dans le port USB-C [6] sur le bloc d'entraînement. Les deux ports USB-C servent à charger l'unité de commande. Toute utilisation des ports USB-C autre que pour le chargement n'est pas autorisée et n'est pas non plus possible techniquement car les lignes de données ne sont pas connectées.
- Démarrez le chargement sur le bloc d'entraînement comme décrit au chapitre 4.1.
- Pendant le chargement, la LED [f] de l'unité de commande clignote en vert.
- Lorsque le chargement est terminé, la LED [f] est allumée en permanence en vert.
- Retirez le câble de chargement ; la LED [f] s'éteint.

Lorsque le chargement est terminé et le câble de chargement retiré, le smooov peut être remis en service.



Si les deux douilles sont raccordées entre elles sans que le chargeur Alber soit raccordé au bloc d'entraînement, de l'énergie est prélevée sur la batterie du bloc d'entraînement pour charger la batterie de l'unité de commande.



5. Affichage de la capacité des batteries

Pour vous informer à tout moment de l'énergie restante dans les batteries, leur capacité est affichée en permanence dans les affichages [2] du bloc d'entraînement et [12] de l'unité de commande.

5.1 Capacité de la batterie du bloc d'entraînement

La capacité de la batterie du bloc d'entraînement est indiquée par les LED [a] à [f] dans les affichages [2] (bloc d'entraînement) et [12] (unité de commande) de la manière suivante :

La LED [a] clignote : état de charge de la batterie < 10 %

La LED [a] est allumée : état de charge de la batterie > 10 %

Les LED [a] et [b] sont allumées : état de charge de la batterie > 20 %

Les LED [a], [b] et [c] sont allumées : état de charge de la batterie > 40 %

Les LED [a], [b], [c] et [d] sont allumées : état de charge de la batterie > 60 %

Les LED [a], [b], [c], [d] et [e] sont allumées : état de charge de la batterie > 80 %

5.2 Capacité de la batterie de l'unité de commande

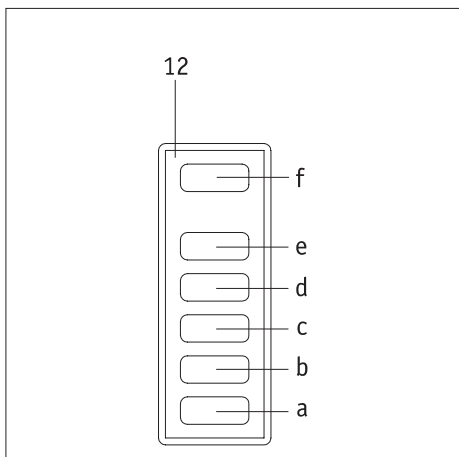
La capacité de la batterie de l'unité de commande n'est indiquée que dans l'affichage [12] par la LED [f].

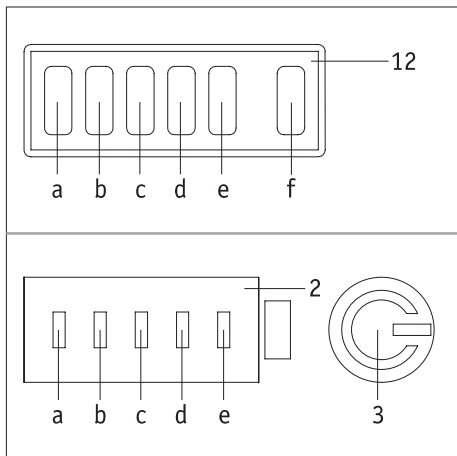
La LED [f] est allumée en permanence en vert : capacité de la batterie > 20-100 %

La LED [f] est allumée en permanence en jaune : capacité de la batterie > 10-20 %

La LED [f] est allumée en permanence en rouge : capacité de la batterie > 0-10 %

La LED [f] est allumée brièvement en rouge puis s'éteint : capacité de la batterie < 2 %, la batterie est presque vide





6. Erreurs et avertissements

Les erreurs et avertissements pouvant survenir sur le smooV en cas de commande erronée ou de dysfonctionnement du système sont listés dans les deux tableaux suivants. La colonne « Affichage à LED » indique quelles LED ([a] à [e]) sur l’affichage [2] du bloc d’entraînement et l’affichage [12] de l’unité de commande clignotent en blanc, représentées par le symbole ○.

De plus, la LED [f] sur l’unité de commande et le bouton [3] sur le bloc d’entraînement clignotent en rouge en cas d’erreur et en jaune en cas d’avertissement (tous deux représentés par le symbole ●).

Les affichages inactifs sont représentés par le symbole ●.

En cas de problème ou de crevaison, contactez votre revendeur.

6.1 Erreurs

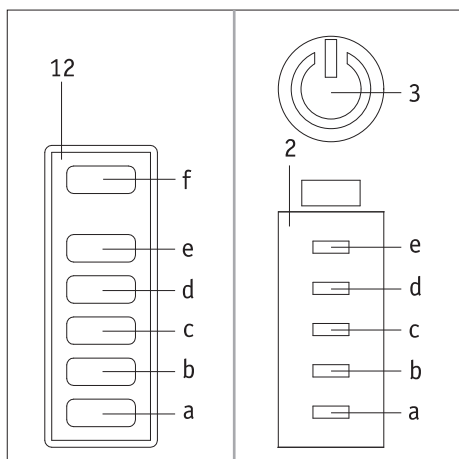
Affichage à LED a b c d e f	Nombre de signaux acoustiques	Intervalle des signaux acoustiques (secondes)	Description du défaut	Aide
● ● ● ● ● ○	3	5	Erreur batterie bloc d’entraînement	La batterie est totalement déchargée ou défectueuse. Chargez la batterie. Si ce n’est pas possible, veuillez contacter votre revendeur.
○ ● ● ● ● ○	3	5	Erreur système électronique bloc d’entraînement	Désactivez et réactivez le système. Si l’erreur se produit à nouveau, contactez votre revendeur.
● ○ ○ ○ ● ○	3	5	Erreur capteurs bloc d’entraînement	Désactivez le système, tournez plusieurs fois la roue motrice dans les deux sens et réactivez le système. Si l’erreur se produit à nouveau, contactez votre revendeur.
○ ○ ○ ○ ○ ●	3	5	Erreur chargement	Débranchez le chargeur et rebranchez-le. Si l’erreur se produit à nouveau, contactez votre revendeur.
● ● ● ● ● ○			Erreur batterie / système électronique unité de commande	Contactez votre revendeur

6.2 Avertissements

Affichage à LED a b c d e f	Nombre de signaux acoustiques	Intervalle des signaux acoustiques (secondes)	Description du défaut	Aide
● ● ● ● ● ○	1	5	Avertissement sous-tension batterie	La batterie est fortement déchargée. Chargez la batterie.
○ ● ● ● ● ○	1	5	Avertissement batterie / entraînement bloc d’entraînement	La température de la batterie ou de l’entraînement n’est pas dans la plage admissible. Laissez refroidir le bloc d’entraînement ou réchauffez-le. Réactivez ensuite le bloc d’entraînement.
○ ○ ○ ○ ○ ●	1	5	Avertissement chargement	La température ambiante est trop basse ou trop élevée. Le chargement n’est possible qu’à des températures comprises entre 0 °C et 40 °C.
● ● ● ● ● ○	1		Désactivation de sécurité	Contactez votre revendeur.



Si des erreurs autres que celles énumérées dans la liste sont signalées, le système présente alors une panne grave. Le smooV n’est plus opérationnel et doit être envoyé à la société Alber GmbH par l’intermédiaire de votre revendeur à fin d’être examiné.

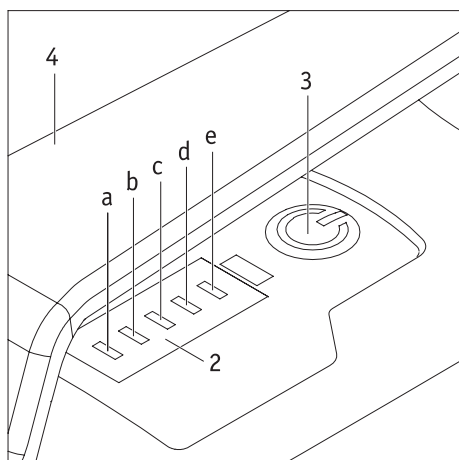


7. Désactivation automatique

Si l'unité de commande n'est pas actionnée pendant plus de 20 minutes (réglage d'usine), elle passe automatiquement en mode veille avec le bloc d'entraînement (les LED s'éteignent).

Si le bloc d'entraînement n'est pas utilisé pendant 1 heure, il est automatiquement désactivé. À partir de ce moment, il n'y a plus de connexion Bluetooth® active entre le bloc d'entraînement et l'unité de commande.

Pour remettre en service le système, il faut réactiver le bloc d'entraînement et l'unité de commande (voir chapitre 3.1).

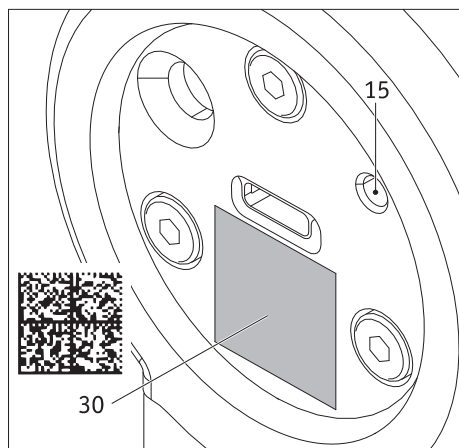
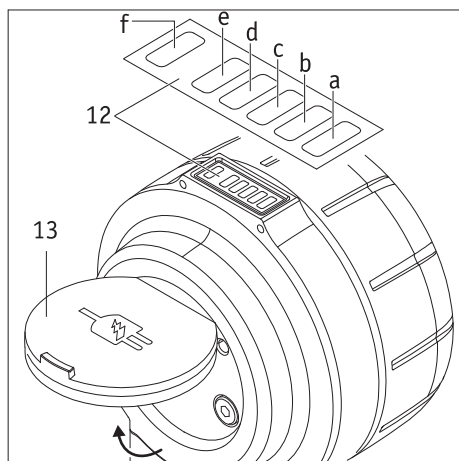


8. Appariement

L'appariement désigne le processus par lequel les appareils Bluetooth® sont associés les uns aux autres. Pour le smooV, il s'agit du bloc d'entraînement et de l'unité de commande.

Les deux composants sont connectés par ondes radio, échangent des données caractéristiques et se reconnaissent donc automatiquement à chaque mise en service.

À la livraison du smooV, le bloc d'entraînement et l'unité de commande sont déjà appariés. Si le bloc d'entraînement ou l'unité de commande doivent être remplacés (par exemple dans le cadre de l'échange standard d'Alber), les composants ne se reconnaissent plus et doivent être à nouveau associés au moyen d'un nouvel appariement, tel que décrit ci-après.



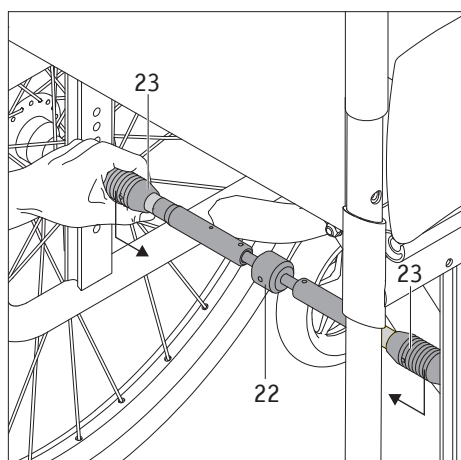
- Chargez complètement les batteries de l'unité de commande et du bloc d'entraînement (voir chapitre 4).
- Ouvrez le cache [13] de l'unité de commande.
- Activez le bloc d'entraînement.
- Prenez maintenant votre smartphone, ouvrez l'application mobile Mobility SMOOV (disponible gratuitement sur Google Play ou Apple App Store) et connectez-vous au bloc d'entraînement.
- Allez maintenant dans Réglages, puis dans Bloc d'entraînement et unité de commande et enfin dans Unité de commande.
- Allumez maintenant l'unité de commande.
- Dans l'application mobile, appuyez sur le bouton « Appariement », puis maintenez la caméra du smartphone sur le code QR au dessous du bloc d'entraînement.
- Maintenez ensuite la caméra du smartphone sur le code QR au niveau de l'unité de commande, sous le port USB-C.
- L'appariement démarre automatiquement. Sur le bloc d'entraînement, la LED [F] clignote en bleu.
- Sur une nouvelle unité de commande, le mode « Appariement » démarre automatiquement. Sur une unité de commande déjà utilisée, procédez comme suit : appuyez avec un objet pointu, par exemple un stylo à bille, pendant env. 3 secondes sur la touche d'appariement [15] de l'unité de commande. Sur l'unité de commande, la LED [f] clignote en bleu, les LED [b] et [d] en blanc.
- Tenez l'unité de commande à proximité du bloc d'entraînement.
- L'appariement est terminé dès que le bouton [3] du bloc d'entraînement s'allume en vert.
- Fermez le cache [13] de l'unité de commande.

Une fois l'appariement effectué avec succès, votre SM00V 010 est à nouveau opérationnel.

L'appariement de l'unité de commande et du bloc d'entraînement via Bluetooth® est unique dans l'état à la livraison (réglage d'usine), c'est-à-dire que seule cette unité de commande appariée et aucune autre ne peut commander le bloc d'entraînement.

Si une nouvelle unité de commande est requise, le code QR (clé unique pour le chiffrement AES 128 bits) du SM00V et le code QR de la nouvelle unité de commande doivent être scannés via l'application mobile Mobility pour l'appariement. L'unité de commande précédente n'est alors plus appariée. Il n'est pas possible d'apparier d'autres appareils Bluetooth®, tels que des écouteurs p. ex., avec le SM00V 010.

La connexion Bluetooth® est sécurisée par une clé AES 128 bits de sorte que personne d'autre ne peut prendre le contrôle du système.



9. Transport

9.1 Bloc d'entraînement et unité de commande

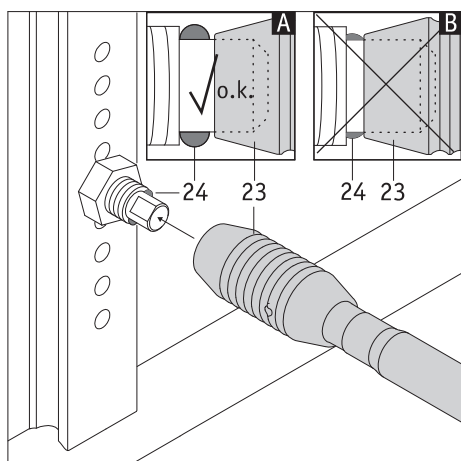
Pour le transport, il faut retirer le bloc d'entraînement et l'unité de commande du fauteuil roulant et les ranger en lieu sûr (voir à ce sujet les deux chapitres suivants).

Selon le moyen de transport, notamment lors des transports en avion, il faut retirer le bloc d'entraînement et l'unité de commande du fauteuil roulant et les ranger dans un bagage. Qu'ils soient montés sur le fauteuil roulant ou qu'ils soient conservés séparément – dans les deux cas **l'unité de commande doit être en mode veille et le bloc d'entraînement complètement désactivé pour le transport (voir à ce sujet le chapitre 3.6).**

9.2 Fauteuils roulants à cadre rigide

Les fauteuils roulants à cadre rigide sont équipés d'une fixation qui ne peut être enlevée par l'utilisateur du fauteuil roulant.

Transportez votre fauteuil roulant suivant les consignes du fabricant.



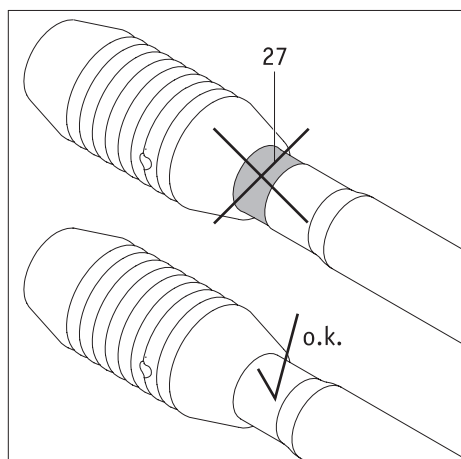
9.3 Fauteuils roulants à cadre pliable

Pour les fauteuils roulants à cadre pliable, il faut d'abord retirer l'axe adaptateur [22] avant de pouvoir plier le fauteuil roulant.

- Regroupez l'axe adaptateur en poussant ses extrémités l'une contre l'autre au niveau des poignées [23].
- Retirez l'axe adaptateur du fauteuil roulant.

Afin de pouvoir de nouveau utiliser le fauteuil roulant avec le smooV après un transport, il faut d'abord monter les deux roues sur le fauteuil roulant puis l'axe adaptateur [22].

- Pousser une des deux poignées [23] de l'axe adaptateur [22] sur l'axe d'une roue montée sur le fauteuil roulant.
- Pousser la deuxième poignée [23] sur la marque rouge de l'axe adaptateur [22] et positionnez l'axe adaptateur sur l'axe de la deuxième roue montée sur le fauteuil roulant.
- Faites glisser la poignée [23] avec précaution sur l'axe de la deuxième roue.
- L'axe adaptateur est maintenant connecté au fauteuil roulant et le bloc d'entraînement du smooV peut être utilisé.



Une fois l'axe adaptateur [22] monté, vérifiez qu'il tient bien. De même, la marque rouge [27] ne doit plus être visible.

Si la marque rouge [27] est visible, le smooV ne doit plus être mis en service. Contactez votre revendeur pour faire réajuster l'axe adaptateur [22] à votre fauteuil roulant. Il peut s'avérer nécessaire d'acquiescer un nouvel axe adaptateur.



Vérifiez à intervalles réguliers que l'axe adaptateur [22] est correctement positionné sur les axes de roue du fauteuil roulant. Les poignées [23] ne doivent jamais glisser sur les billes de blocage [24] !

9.4 Informations importantes relatives aux voyages en avion

Le smooov, et notamment sa batterie lithium-ions intégrée, satisfait, dans sa conception technique, aux normes, directives et lois en vigueur. Il satisfait aux exigences de l'Association Internationale du Transport Aérien (AITA) pour le transport aérien. Nous le confirmons chaque année avec notre certificat de transport, délivré sur la base de la nouvelle édition des prescriptions de l'AITA sur les marchandises dangereuses (Dangerous Goods Regulations), généralement publiée à la mi-décembre de chaque année. Vous pouvez télécharger le certificat actuel depuis le site web d'Alber (<https://www.alber.de/de/hilfe-service/alber-service/reisen-mit-alber-produkten/>), nous pouvons aussi vous l'envoyer sur demande.

Contactez votre tour-opérateur ou votre compagnie aérienne dès la planification d'un voyage pour connaître les modalités de transport du smooov sur tous les vols que vous avez réservés. L'admission du smooov à bord ou le refus de le transporter relèvent en dernière instance de la décision du pilote. Ni la société Alber GmbH, ni votre revendeur ne peuvent influencer cette décision.



Lors des voyages, observez les dispositions en vigueur relatives au transport de batteries lithium-ions dans les pays que vous visitez.

10. Consignes de sécurité et avertissements sur les risques relatifs au déplacement avec le smooov

10.1 Remarques générales

- Assurez-vous que les deux roues avant de votre fauteuil roulant peuvent être déplacées librement dans toutes les directions à tout moment. Les roues avant ne doivent en aucun cas se toucher ou se heurter à des parties du fauteuil roulant. Si les roues avant sont positionnées perpendiculairement au sens de la marche avant ou pendant le trajet, cela peut provoquer l'arrêt brutal d'un fauteuil roulant au démarrage ou d'un fauteuil roulant en déplacement, entraînant alors la chute du conducteur du fauteuil.
- Assurez-vous avant de commencer votre déplacement que les freins de stationnement de votre fauteuil roulant sont opérationnels afin d'éviter un déplacement incontrôlé. Si ce n'est pas le cas, veuillez contacter votre revendeur.
- L'entraînement de votre fauteuil roulant est effectué par le bloc d'entraînement et l'unité de commande. Lorsque le système est activé, chaque impulsion de l'unité de commande est convertie en commande de déplacement (déplacement vers l'avant). Il n'est pas possible de reculer.
- Le pilotage et le freinage du fauteuil roulant pendant le déplacement s'effectuent à l'aide des mains courantes.
- La réduction de la vitesse jusqu'à la désactivation s'effectue via l'unité de commande (voir chapitre 3.2).
- En cas d'arrêt d'urgence, il faut d'abord désactiver l'entraînement ou le mettre en mode veille via l'unité de commande, puis immobiliser le fauteuil roulant à l'aide des mains courantes. Lisez à ce sujet le chapitre 3.3.
- Il est recommandé d'effectuer d'abord un petit test de conduite après la réception du smooov. Vous pouvez ainsi vous familiariser avec l'entraînement et ses possibilités.

Informations sur le test de conduite

- Faites particulièrement attention lors de vos premiers essais de conduite et commencez votre test de conduite sur une surface plane.
- Effectuez votre test de conduite dans des zones sans obstacles.
- Avant de conduire en montée ou en descente avec le smooov, vous devez maîtriser le maniement de l'appareil sur le plat.
- Toujours adapter votre vitesse aux conditions extérieures, afin de pouvoir p. ex. éviter sans danger les obstacles survenant brusquement ou arrêter votre fauteuil roulant.
- Ne conduisez dans les montées qu'avec des batteries complètement chargées. Si les batteries sont vides, la roue motrice est en roue libre et l'assistance motrice n'est plus disponible.
- Le smooov doit être désactivé dans les descentes. De même, vous ne devriez conduire en descente qu'à vitesse réduite afin de pouvoir éviter à temps des obstacles qui apparaissent soudainement et de pouvoir arrêter le fauteuil roulant.
- Respectez les informations, les consignes de sécurité et les avertissements sur les risques du fabricant de votre fauteuil roulant. Celles-ci s'appliquent également lorsque vous conduisez avec le smooov.
- Respectez impérativement les consignes relatives à la conduite dans les virages au chapitre 3.4



En cas d'arrêt d'urgence, vous devez être en mesure d'immobiliser immédiatement votre fauteuil roulant à tout moment à l'aide des mains courantes. Par conséquent, adaptez la vitesse à vos possibilités physiques et aux situations de conduite.



Respectez les consignes de sécurité et les avertissements sur les risques.

10.2 Consignes de sécurité

- Le bloc d'entraînement doit être complètement désactivé avant la pose sur le fauteuil roulant, lors du retrait du fauteuil roulant, avant le début des travaux sur le fauteuil roulant ainsi que lors du transfert de l'utilisateur dans ou depuis le fauteuil roulant (voir chapitre 3.6). Les freins de stationnement du fauteuil roulant doivent également être serrés.
- Pour des raisons de sécurité, lorsque vous vous arrêtez, notamment dans des montées ou des descentes, vous devez désactiver complètement le bloc d'entraînement et serrer les freins de stationnement de votre fauteuil roulant. Vous éviterez ainsi un déplacement incontrôlé de votre fauteuil roulant.
- Ayez toujours les deux mains à proximité immédiate des mains courantes afin de pouvoir modifier instantanément la direction et freiner à tout moment.
- Dans des situations potentiellement à risque, il faut complètement désactiver le bloc d'entraînement et l'unité de commande (voir chapitre 3.6).
- En cas (peu probable) de surchauffe ou d'incendie des batteries du bloc d'entraînement ou de l'unité de commande, ces deux composants ne doivent en aucun cas entrer en contact avec de l'eau ou d'autres liquides. Le seul agent extincteur utile recommandé par les fabricants de batteries est le sable ou un extincteur de la classe D.

Points à respecter avant le déplacement :

- Le smooov ne doit être monté que sur des fauteuils roulants à mains courantes qui ont été agréés par la société Alber GmbH.
- Le montage et la modification des fixations ou de l'axe adaptateur du smooov ne doivent être réalisés que par la société Alber GmbH ou par un revendeur spécialisé et autorisé par Alber.
- La notice d'utilisation du fauteuil roulant doit être impérativement respectée lors de l'utilisation du smooov.
- Pour se déplacer avec le smooov, il est nécessaire d'installer des supports anti-bascule montés par paire afin de réduire le risque de blessures importantes en cas de chute vers l'arrière.

La tendance au basculement d'un fauteuil roulant dépend de différents facteurs, par exemple du centre de gravité du fauteuil, du poids de l'utilisateur, de la vitesse d'approche ou de la pente sur laquelle se trouve l'utilisateur du fauteuil. Un utilisateur de fauteuil roulant dont les capacités physiques et mentales ne permettent pas d'exclure totalement une blessure par basculement vers l'arrière doit utiliser des supports anti-bascule.

En outre, seuls les conducteurs expérimentés dans toutes les situations de conduite devraient envisager de conduire sans supports anti-bascule (en plus de leurs propres capacités).

Nonobstant ce qui précède, la société Alber décline toute responsabilité en cas d'accident dû à l'absence ou à l'enlèvement des supports anti-bascule.

- Vérifiez l'état de la roue motrice [8] avant chaque déplacement. Lorsque le pneu a atteint sa limite d'usure (la bande de roulement n'est plus visible), le smooov ne doit plus être utilisé.
- Vérifiez le fonctionnement des freins de stationnement de votre fauteuil roulant avant chaque déplacement. Ne pas entreprendre de déplacement si les freins de stationnement ne fonctionnent pas.
- Vérifiez régulièrement la pression des pneus de votre fauteuil roulant conformément aux consignes et prescriptions du fabricant du fauteuil roulant. Une pression de pneu trop faible influence fortement le comportement de conduite et l'autonomie du smooov.
- Les roues avant du fauteuil roulant doivent tourner librement. Pour les roues à pneus à air comprimé, respectez les indications de pression requise du fabricant du fauteuil roulant.
- Vérifiez avant tout déplacement la bonne fixation du bloc d'entraînement dans l'axe adaptateur de votre fauteuil roulant.
- Avant de desserrer les freins de stationnement et d'activer l'entraînement, vérifiez que la roue motrice est correctement orientée dans le sens de la marche (voir aussi chapitre 3.4). Si ce n'est pas le cas, vous devez d'abord démarrer manuellement à l'aide des mains courantes puis activer l'entraînement.

À respecter lors du déplacement avec le smooov :

- Si vous remarquez un comportement de conduite inhabituel de votre fauteuil roulant ou du smooov au début d'un déplacement ou pendant un déplacement, le déplacement doit être immédiatement arrêté. Contactez ensuite un revendeur pour qu'il élimine le problème survenu.
- Avant de conduire en montée ou en descente avec le smooov, vous devez maîtriser le maniement de l'appareil sur le plat.
- Ne jamais dépasser l'inclinaison maximale autorisée par le fabricant du fauteuil roulant.
- Évitez les escaliers et les précipices et restez à distance respectable d'eux.
- Lorsque le bloc d'entraînement est activé, chaque impulsion de l'unité de commande est convertie en commande de déplacement. Lorsque vous vous arrêtez ou attendez devant des zones à risque (p. ex. pendant l'attente à un feu rouge, sur les montées et les descentes ou sur des rampes de tout type), enlevez votre main de l'unité de commande et sécurisez votre fauteuil roulant en serrant ses freins de stationnement.
- Ne touchez jamais une roue du fauteuil roulant lorsque le bloc d'entraînement est activé.
- Ne mettez et/ou ne jetez pas d'objets dans une roue du fauteuil roulant.
- Ne fixez jamais d'objets sur l'unité de commande ! Cela pourrait provoquer des impulsions de déplacement involontaires.
- En cas de déplacement sur un trottoir, tenez-vous suffisamment loin de la bordure (si possible au moins une largeur de fauteuil roulant).
- Évitez les déplacements sur un terrain instable (p. ex. sur du gravier, du sable, de la boue, de la neige, du verglas ou des flaques d'eau profondes).

- Il ne faut pas sous-estimer la force du bloc d'entraînement. Si la roue motrice [8] « patine » sur un sol meuble par exemple, les substances et débris se trouvant sur le sol (p. ex. sable, pierres, petits morceaux de bois, etc.) peuvent être projetés en arrière. Faites particulièrement attention à cela lorsque des personnes se trouvent derrière votre fauteuil roulant.
- Ne laissez jamais votre fauteuil roulant avec le smooov monté dessus sans surveillance, qu'il soit activé ou non.
- Le smooov peut être altéré par des champs électromagnétiques puissants et dans de rares cas, perturber d'autres dispositifs, tels que les portiques de sécurité des magasins.
- Il est interdit de prendre les escaliers ou les tapis roulants avec le smooov.
- Ne changez jamais brusquement le sens de la marche vers la gauche ou vers la droite lorsque vous vous déplacez à vitesse maximale, cela pourrait provoquer un renversement latéral du fauteuil roulant.
- Respectez impérativement les consignes du chapitre 3.4 lors de la conduite dans les virages ou dans les descentes.
- Si vous prévoyez de vous arrêter en montée ou en descente avec votre fauteuil roulant, vous devez placer le fauteuil en diagonale par rapport à la descente ou à la montée et serrer les freins de stationnement.
- En cas de démarrage dans une montée, il faut d'abord activer l'entraînement, puis desserrer les freins de stationnement du fauteuil roulant.
- Après chaque déplacement ou à chaque immobilisation de votre fauteuil roulant, serrez les freins de stationnement de votre fauteuil roulant afin d'éviter un déplacement incontrôlé.
- Ne vous déplacez jamais transversalement sur une pente.
- Freinez le smooov en douceur et en fonction de votre vitesse (c'est-à-dire pas par à-coup).
- La vitesse maximale pouvant être atteinte avec le bloc d'entraînement du smooov est de 6 ou 10 km/h. Si cette valeur est dépassée (par exemple lors de la conduite en descente), le bloc d'entraînement passe en roue libre. Vous devez alors réduire la vitesse avec les mains courantes. Le bloc d'entraînement se remet automatiquement en marche dès que le fauteuil roulant repasse à une vitesse inférieure à la vitesse réglée / préalablement atteinte.
- Si vous utilisez votre fauteuil roulant comme siège de véhicule, vous devez respecter les dispositions et directives légales correspondantes ainsi que les indications et prescriptions du fabricant du fauteuil roulant. Le bloc d'entraînement et l'unité de commande doivent toujours être retirés du fauteuil roulant et rangés en lieu sûr.
- Lorsque vous vous déplacez en voiture, sécurisez votre fauteuil roulant et le smooov conformément aux prescriptions et dispositions légales en vigueur.
- En cas de déplacement sur la voie publique, il faut respecter les réglementations du code de la route. Il faut respecter les réglementations nationales en vigueur dans chaque pays.
- Le smooov est exclusivement destiné au transport de personnes à mobilité restreinte et ne doit pas être utilisé à d'autres fins, p. ex. par des enfants qui jouent ou pour le transport de marchandises.
- L'utilisation du smooov n'est pas autorisée à proximité de forts champs magnétiques, tels que ceux des aimants, des transformateurs, des tomographes, etc.
- Évitez les déplacements avec le smooov dans des conditions défavorables, telles que l'orage, la grêle et les hautes broussailles.



Pour se déplacer avec le smooov, il est nécessaire d'installer des supports anti-basculé montés par paire afin de réduire le risque de blessures importantes en cas de chute vers l'arrière.

La tendance au basculement d'un fauteuil roulant dépend de différents facteurs, par exemple du centre de gravité du fauteuil, du poids de l'utilisateur, de la vitesse d'approche ou de la pente sur laquelle se trouve l'utilisateur du fauteuil. Un utilisateur de fauteuil roulant dont les capacités physiques et mentales ne permettent pas d'exclure totalement une blessure par basculement vers l'arrière doit utiliser des supports anti-basculé.

En outre, seuls les conducteurs expérimentés dans toutes les situations de conduite devraient envisager de conduire sans supports anti-basculé (en plus de leurs propres capacités).

Nonobstant ce qui précède, la société Alber décline toute responsabilité en cas d'accident dû à l'absence ou à l'enlèvement des supports anti-basculé.



Le smooov doit être désactivé dans les descentes. De même, vous ne devriez conduire en descente qu'à vitesse réduite afin de pouvoir éviter à temps des obstacles qui apparaissent soudainement et de pouvoir arrêter le fauteuil roulant.



En cas d'immobilisation, désactivez complètement le système (voir chapitre 3.6.2) et serrez les freins de stationnement de votre fauteuil roulant. Vous évitez ainsi que le smooov ou le fauteuil roulant ne se déplacent involontairement, en particulier dans les descentes.

Points à respecter après le déplacement avec le smooov :

- Lorsqu'il n'est pas utilisé, désactivez immédiatement et complètement le bloc d'entraînement afin d'éviter le déclenchement involontaire d'une impulsion de déplacement.
- À chaque immobilisation, serrez les freins de stationnement du fauteuil roulant.
- Chargez les batteries de votre smooov si possible après chaque déplacement.

10.3 Obstacles

Lors du franchissement d'obstacles, respectez les prescriptions correspondantes du fabricant du fauteuil roulant. Il est possible de franchir des obstacles de 50 mm max. avec le smooov.

Franchissez les obstacles (pierres de bordure p. ex.) en marche avant et perpendiculairement à l'obstacle. Levez légèrement la partie avant de votre fauteuil roulant et faites avancer lentement le smooov.

Il vous appartient d'évaluer l'obstacle et le cas échéant de faire appel à une autre personne.

10.4 Zones à risque et situations à risque

- Les zones à risque potentielles ne doivent être traversées qu'avec un bloc d'entraînement complètement désactivé.
- L'utilisateur du fauteuil roulant décide de lui-même et en toute responsabilité du trajet à emprunter en tenant compte de ses compétences de conduite et de ses capacités physiques.
- Avant le départ, vérifiez l'état de la roue motrice du smooov [8] (bande de roulement encore présente, endommagement). L'état de charge des batteries et le bon fonctionnement des éventuels dispositifs de signalisation optique et acoustique installés sur le fauteuil roulant doivent également être vérifiés.
- Ces contrôles de sécurité de même que les connaissances personnelles de conduite sont importants, notamment dans les zones à risque suivantes dont la traversée relève de l'appréciation et de la responsabilité de l'utilisateur du fauteuil roulant :
 - murs de quai, zones d'atterrissage et de débarquement, chemins et places le long de cours d'eau, ponts et digues non sécurisés.
 - chemins étroits, pentes (p. ex. rampes et montées), chemins étroits près d'un talus et chemins de montagne.
 - chemins étroits et/ou inclinés vers des routes principales ou latérales ou à proximité de précipices.
 - chemins recouverts de feuilles, de neige ou de verglas.
 - rampes et dispositifs de lavage de véhicules.
- Dans des situations à risque prévisibles, il faut désactiver l'entraînement en désactivant l'unité de commande (voir chapitre 3.6.1).



Lors d'un virage ou d'un demi-tour sur des pentes, le déplacement du centre de gravité peut entraîner une augmentation de l'inclinaison. Il faut donc effectuer ces manœuvres avec une grande prudence, sans à-coups et uniquement à vitesse réduite !



Soyez très prudent lors du passage de rampes et de dispositifs de levage de véhicules. Le bloc d'entraînement doit être complètement désactivé pendant la conduite et le levage ou l'abaissement de la rampe ou du dispositif de levage. Les freins de stationnement du fauteuil roulant doivent également être serrés. Cela évite un déplacement incontrôlé dû p. ex. à des commandes de déplacement involontaires.



Si le sol est mouillé, les roues n'adhèrent plus aussi bien, il y a un risque accru de dérapage. Adaptez votre comportement de conduite en conséquence et ne roulez jamais avec des pneus usés.

11. Batterie (logée dans le bloc d'entraînement et l'unité de commande)



Des batteries lithium-ions rechargeables et exemptes de maintenance sont intégrées dans le bloc d'entraînement et l'unité de commande. Pour des raisons de sécurité, elles ne peuvent pas être enlevées par l'utilisateur du fauteuil roulant mais doivent être retirées et remplacées par de nouvelles batteries par le revendeur agréé si besoin.

Lisez et respectez les consignes de sécurité et les avertissements suivants, avant la mise en service du smooov et avant le chargement. Le non-respect des consignes de sécurité et des avertissements peut entraîner des dommages pour le produit, une décharge électrique, un incendie et/ou de graves blessures. Les batteries au lithium-ions contiennent des substances chimiques qui peuvent occasionner des réactions dangereuses, si les consignes de sécurité mentionnées ici ne sont pas respectées. La société Alber GmbH décline toute responsabilité en cas de dommages dus au non-respect des avertissements et des consignes de sécurité.

11.1 Consignes de sécurité relatives aux batteries intégrées dans les composants du smooov

- Avant la première utilisation du smooov, il faut charger complètement les batteries.
- Le smooov ne doit être utilisé qu'à des températures comprises entre -25 °C et +50 °C.
- Le bloc d'entraînement et l'unité de commande ne doivent pas être soumis à la chaleur (p. ex. radiateur) ou au feu. L'action externe de la chaleur peut provoquer l'explosion des batteries.
- En cas (peu probable) de surchauffe ou d'incendie d'une batterie, celle-ci ne doit en aucun cas entrer en contact avec de l'eau ou d'autres liquides. Le seul agent extincteur utile recommandé par les fabricants de batteries est le sable ou un extincteur de la classe D.
- Votre smooov consomme de l'énergie à chaque utilisation. Par conséquent, chargez entièrement les deux batteries si possible après chaque usage.
- Il est interdit d'ouvrir ou de démonter le bloc d'entraînement et l'unité de commande ainsi que les batteries qui s'y trouvent. Une ouverture non conforme ou une destruction délibérée du bloc d'entraînement et de l'unité de commande ou de leurs batteries peut entraîner de sérieuses blessures. En outre, l'ouverture entraîne l'extinction de la garantie.

- Ne connectez jamais la douille de chargement [1] du bloc d'entraînement à des objets métalliques et veillez à ce qu'il n'y ait aucun contact avec des objets métalliques (p. ex. des copeaux métalliques).
- Si la douille de chargement [1] est encrassée, la nettoyer avec un chiffon sec et propre.
- N'immergez jamais le bloc d'entraînement ou l'unité de commande dans l'eau.
- Si une batterie est endommagée ou défectueuse, il faut la faire contrôler. Veuillez contacter à ce propos votre revendeur spécialisé et clarifier avec lui la démarche à suivre concernant le renvoi ou la réparation du smooov.
- Il est interdit d'utiliser le bloc d'entraînement ou l'unité de commande avec une batterie défectueuse ou de les ouvrir.
- Veillez à toujours garder le bloc d'entraînement et l'unité de commande propres et secs.

11.2 Stockage du smooov

- La durée de vie d'une batterie dépend entre autres de son lieu de stockage. Ne laissez donc pas les composants du smooov pendant une période prolongée dans des endroits chauds. En particulier, les coffres des voitures stationnées au soleil devraient être utilisés uniquement pour le transport, mais pas comme lieu de rangement.
- Rangez les composants dans un endroit frais et sec, protégé contre l'endommagement et les accès non autorisés.
- Pour obtenir une durée de vie optimale des batteries, les composants doivent être stockés à une température comprise entre 18 °C à 23 °C et à une humidité relative de l'air entre 0 et 80 %. L'état de charge doit être de 50 %.
- N'exposez pas les composants à l'humidité (eau, pluie, neige, etc.).
- Chargez les batteries avant le stockage et vérifiez l'état de charge tous les 3 mois. Chargez les batteries, si nécessaire, de 50 à 70 pour cent.
- Respectez les consignes du chapitre 13.

11.3 Informations générales sur le chargement des batteries

- Ne jamais charger les batteries en présence ou à proximité de liquides ou de gaz inflammables.
- En cas (peu probable) de surchauffe ou d'incendie d'une batterie, celle-ci ne doit en aucun cas entrer en contact avec de l'eau ou d'autres liquides. Le seul agent extincteur utile recommandé par les fabricants de batteries est le sable ou un extincteur de la classe D.
- N'effectuez jamais le chargement dans des locaux dans lesquels de l'humidité pourrait se condenser sur les composants du smooov et ses batteries.
- Ne chargez jamais les batteries à des températures inférieures à 0 °C ou supérieures à 40 °C. En cas de chargement en dehors de cette plage de température, le chargement s'arrête automatiquement.
- Le chargement de la batterie du bloc d'entraînement dure 6 heures max.

11.4 Consignes de sécurité relatives au chargeur et au chargement



Le bloc d'entraînement doit être complètement désactivé avant de commencer le chargement.

Si le bloc d'entraînement se trouve sur le fauteuil roulant lors du chargement, le fauteuil roulant doit être sécurisé avec ses freins de stationnement afin d'éviter tout déplacement incontrôlé !

- Rechargez toujours les batteries des deux composants à temps.
- N'utilisez que le chargeur Alber fourni pour le chargement des batteries. Le chargement s'arrête automatiquement dès que la batterie est chargée. Une surcharge est donc exclue.
- N'utilisez jamais un autre chargeur que celui de la société Alber pour le chargement du bloc d'entraînement.
- Si possible, chargez toujours la batterie de l'unité de commande avec la batterie du bloc d'entraînement (voir chapitre 4.2.2).
- Si vous utilisez pour le chargement de la batterie de l'unité de commande un chargeur séparé d'un fabricant tiers, ce chargeur doit impérativement avoir les caractéristiques techniques indiquées au chapitre 4.2. Il est interdit d'utiliser des chargeurs présentant des caractéristiques techniques différentes de celles indiquées.
- N'utilisez pas le chargeur Alber pour charger des batteries autres que celles montées dans le bloc d'entraînement et l'unité de commande.
- Ne connectez le bloc d'entraînement ou l'unité de commande au chargeur que jusqu'à ce que les batteries soient chargées.
- Pour le chargement des batteries, branchez d'abord la fiche de chargement [18] sur la douille de chargement [1] puis la fiche secteur [19] dans une prise secteur. Lorsque le chargement est terminé, vous devez d'abord retirer le câble d'alimentation [19] du chargeur de la prise de courant, puis la fiche de chargement [18] de la douille de chargement [1]. Respectez les consignes du chapitre 4.1.
- N'exposez pas le chargeur à l'humidité (eau, pluie, neige) pendant le chargement.
- Prudence en cas de condensation. De la condensation peut se former lorsque le chargeur est déplacé d'un local froid à un local chaud. Dans ce cas, attendre que la condensation s'évapore avant d'utiliser le chargeur. Cela peut prendre plusieurs heures.
- N'effectuez jamais le chargement dans des locaux dans lesquels de l'humidité pourrait se condenser sur le chargeur.
- Ne portez jamais le chargeur par le câble d'alimentation ou le câble de chargement.
- Ne tirez jamais sur le câble d'alimentation pour débrancher le chargeur de la prise.
- Posez le câble d'alimentation et le câble de chargement qui s'y trouve de telle sorte que personne ne les piétine ou ne trébuche sur eux, et/ou qu'ils ne soient pas exposés à toute autre influence ou contrainte.
- N'utilisez jamais le chargeur si le câble d'alimentation, le câble de chargement ou les fiches des câbles sont endommagés. Les éléments endommagés doivent être remplacés immédiatement par le revendeur agréé par la société Alber.

- N'utilisez ou ne démontez jamais le chargeur lorsqu'il a subi un choc, est tombé ou a été endommagé de quelque autre manière que ce soit. Amenez le chargeur endommagé chez un revendeur spécialisé agréé par la société Alber afin de le faire réparer.
- Le chargeur ne doit pas être utilisé par des enfants en bas âge.
- Le chargeur ne doit être utilisé qu'avec une tension alternative de 100 V à 240 V.
- Ne démontez pas et ne modifiez pas le chargeur.
- Ne recouvrez pas le chargeur pendant le chargement et ne posez pas d'objets sur l'appareil.
- N'exposez pas le câble et la fiche mâle à une quelconque pression. Une forte tension ou torsion des câbles, un pincement des câbles entre une paroi et un cadre de fenêtre ou un écrasement des câbles ou des prises par des objets lourds peuvent entraîner une électrocution ou un incendie.
- Ne court-circuitiez jamais les pôles de la fiche au câble de chargement avec des objets métalliques.
- Assurez vous que la fiche secteur est bien enfoncée dans la prise.
- Ne touchez pas la fiche secteur et la fiche du câble de chargement avec des mains mouillées.
- N'utilisez pas la fiche de chargement et/ou la fiche secteur si elles sont mouillées ou sales. Nettoyez-les avec un chiffon sec avant de les brancher.
- Veillez à ce qu'aucune humidité ne pénètre dans les douilles de chargement [1] et [14] après avoir débranché le chargeur.
- La fiche secteur est utilisée pour interrompre l'alimentation électrique vers le chargeur. Aucun objet ne doit donc recouvrir le chargeur ni gêner son utilisation.
- Il est interdit de procéder à des modifications techniques de tout type sur le bloc d'entraînement, l'unité de commande ou le chargeur.
- Si besoin, vérifiez les connexions électriques et assurez-vous que le chargeur n'est pas recouvert par des objets et est correctement mis en place.
- Le chargeur n'est conçu que pour le chargement du smooov. L'utilisation avec d'autres produits n'est pas autorisée et peut considérablement endommager ce chargeur et les autres appareils.
- Le chargeur ne doit pas être utilisé par des personnes (y compris des enfants) dont les capacités physiques, sensorielles ou mentales sont réduites ou n'ayant pas assez d'expérience et de connaissances, à moins qu'elles soient surveillées et reçoivent des instructions.
- Le chargeur peut être utilisé par des enfants à partir de huit ans et par des personnes ayant des capacités physiques, sensorielles ou mentales réduites ou un manque d'expérience et de connaissances s'ils sont surveillés ou ont été formés à l'utilisation sûre de l'appareil et comprennent les dangers qui en résultent.
- Les enfants ne doivent pas jouer avec l'appareil.
- Le nettoyage et la maintenance ne doivent pas être effectués par des enfants sans surveillance.
- Ne chargez jamais des batteries non rechargeables avec le chargeur, car cela pourrait provoquer l'échappement de substances toxiques. Dans les cas extrêmes, les batteries peuvent même exploser.



Veillez avant et après le chargement à ce que la fiche du chargeur [18] et les douilles de chargement [1] et [14] soient propres et qu'il n'y ait aucune particule métallique. Dans le cas contraire, il faut les enlever avec un chiffon propre et sec !



La fiche du chargeur est magnétique. Évitez par conséquent tout contact de la fiche avec des implants médicaux, des supports de données externes, des cartes à puce ou d'autres objets similaires.



Si des bruits sont émis par le bloc d'entraînement ou le fauteuil roulant ou si des vibrations sont ressenties, il ne faut plus utiliser le smooov. Le bloc d'entraînement n'est plus opérationnel et doit être envoyé à la société Alber GmbH avec l'unité de commande par l'intermédiaire de votre revendeur à des fins de contrôle.



L'application mobile gratuite smooov Mobility affiche les erreurs, les avertissements et les mesures possibles pour leur élimination sur votre smartphone.

12. Entretien, réutilisation, maintenance et élimination

12.1 Entretien



**Si de l'eau pénètre dans le bloc d'entraînement ou l'unité de commande, cela peut les détruire.
Ne nettoyez jamais ces composants à l'eau courante ou avec un nettoyeur haute-pression.**

Veillez à ce que les liquides et l'humidité ne pénètrent jamais dans les composants ! Le nettoyage requiert donc une prudence particulière. Respectez notamment les consignes suivantes :

- Tous les nettoyages ne doivent être faits qu'avec un chiffon très légèrement humecté d'eau.
- N'utiliser aucun produit abrasif ou produit de nettoyage agressif pour le nettoyage.
- Ne nettoyer en aucun cas à l'eau courante avec p. ex. un tuyau d'arrosage ou un nettoyeur haute-pression. De l'eau pourrait pénétrer dans le système électronique et causer des dommages irréversibles.

La société Alber GmbH décline toute responsabilité pour les dommages ou les dommages consécutifs dus à l'eau. De tels cas excluent tout recours à la garantie.

12.2 Réutilisation

Si le smooov a été mis à votre disposition par votre assurance maladie et que vous n'en avez plus besoin, veuillez vous adresser à votre assurance maladie, à un représentant Alber ou à votre revendeur. Votre smooov peut être réutilisé simplement et économiquement.

Avant chaque réutilisation, une maintenance du smooov doit être réalisée. Les fixations et les axes adaptateurs avec lesquels les composants du smooov sont montés sur votre fauteuil roulant peuvent être retirés facilement et rapidement de votre ancien fauteuil roulant et remontés sur un nouveau fauteuil roulant par un revendeur agréé ou un représentant d'Alber.

En plus des indications relatives au nettoyage fournies au chapitre 12.1, avant toute ré-utilisation, toutes les pièces en plastique des composants du smooov accessibles de l'extérieur doivent être désinfectées. N'utilisez que des désinfectants pour lingettes à base d'alcool approuvés dans votre pays. Consultez les recommandations du fabricant pour le temps d'exposition et la concentration. Exemple : Bacillol AF, temps de réaction 15 minutes.

12.3 Maintenance

Le législateur a défini la maintenance des dispositifs médicaux dans l'Ordonnance allemande des exploitants de dispositifs médicaux (MPBetreibV) § 7. Selon celle-ci, les mesures de maintenance, notamment les contrôles et les entretiens, sont nécessaires pour garantir en permanence le fonctionnement conforme et sûr des dispositifs médicaux.

Pour la maintenance de nos produits, un intervalle de 2 ans a été jugé pertinent dans des conditions normales d'utilisation sur la base de l'observation du marché.

Cette valeur indicative de 2 ans peut cependant varier en fonction de la fréquence d'utilisation de notre produit et du comportement de l'utilisateur. L'exploitant est dans l'obligation de vérifier la fréquence d'utilisation et le comportement de l'utilisateur.

Nous recommandons dans tous les cas de clarifier au préalable la prise en charge des coûts pour les travaux de maintenance avec la caisse d'assurance maladie ou le prestataire de services responsable, notamment au regard des éventuels contrats existants.

12.4 Élimination



Cet appareil, ses batteries et ses accessoires sont des produits à longue durée de vie.

Ceux-ci peuvent cependant contenir des substances néfastes pour l'environnement s'ils sont éliminés dans des endroits (p. ex. des décharges) qui ne sont pas prévus à cet effet selon la législation actuellement en vigueur dans le pays correspondant.

Le symbole de la « poubelle barrée » (conformément à la directive DEEE) se trouve sur ce produit afin de rappeler l'obligation de recyclage. Respectez l'environnement et déposez ce produit à la fin de sa durée d'utilisation dans votre centre local de recyclage.

Veillez vous informer sur la législation actuellement en vigueur dans votre pays en matière d'élimination des déchets étant donné que la directive DEEE pour ce produit n'est pas appliquée dans tous les pays européens. Le smooov peut également être récupéré par la société Alber ou les revendeurs Alber en vue d'être éliminé dans le respect de la législation et de l'environnement.

13. Stockage

Si votre fauteuil roulant, et donc le smooov, doit être stocké pendant une période prolongée (p. ex. plusieurs mois), les points suivants doivent être respectés :

- Stockez votre fauteuil roulant conformément aux consignes du fabricant.
- Protégez les composants du smooov avec des films afin de les préserver de l'humidité.
- Stockez le fauteuil roulant et tous les composants du smooov dans un local sec.
- Veillez à empêcher toute pénétration et tout dépôt d'humidité sur le fauteuil roulant ou les composants du smooov.
- Veillez à ce que le fauteuil roulant et le smooov ne soient pas durablement exposés au rayonnement solaire (p. ex. à travers une fenêtre).
- Veillez à ce qu'aucune personne non autorisée, notamment les enfants, ne puisse accéder sans surveillance à ce local.
- Respectez les consignes de stockage relatives au bloc batterie.
- Avant une remise en service, il faut nettoyer le fauteuil roulant et les composants du smooov.
- Dans le cas d'une remise en service, vérifiez si une maintenance est nécessaire et, le cas échéant, organisez son exécution.

14. Communications relatives à la sécurité du produit

Tous les composants de votre smooov ont été soumis à une multitude d'essais fonctionnels et de contrôles approfondis. Cependant, si des altérations imprévisibles du fonctionnement de votre smooov devaient malgré tout se produire, des informations de sécurité correspondantes seront rapidement mises à la disposition des clients sur les sites Internet suivants :

- Site web de la société Alber (fabricant du smooov)

Si des mesures correctives s'avèrent nécessaires, Alber en informera le revendeur spécialisé, qui vous contactera ensuite.

15. Durée de vie du produit

Concernant la durée de vie de ce produit, nous l'estimons en moyenne à cinq ans dans le mesure où le produit est utilisé conformément à sa destination et que l'ensemble des consignes de maintenance et de dépannage est respecté. Cette durée de vie peut être supérieure si le produit est traité avec soin, bien entretenu et utilisé conformément et qu'il n'y a aucune limite technique dans le cadre de l'amélioration des connaissances et de la technique. La durée de vie peut être en revanche considérablement réduite en cas d'usage extrême et non conforme. La fixation normative de la durée de vie ne constitue pas une garantie supplémentaire.

16. Garantie légale, garantie du fabricant et responsabilité

16.1 Garantie en cas de défauts

Alber garantit que le smooov est sans défaut au moment de la cession. Ces droits de garantie prennent fin 24 mois après la livraison du smooov.

16.2 Garantie de durabilité

Alber accorde une garantie de durabilité de 24 mois sur le smooov.

Ne sont pas couverts par la garantie

- les appareils dont le numéro de série a été modifié, endommagé ou enlevé
- Les pièces d'usure telles que pneus, éléments de commande et batteries.
- les défauts dus à l'usure naturelle, à une manœuvre incorrecte, notamment les défauts dus au non respect de cette notice d'utilisation, les accidents, les dommages par négligence, les effets du feu et de l'eau, les cas de force majeure et autres causes qui ne sont pas dans le domaine d'influence de la société Alber
- Les travaux de maintenance dus à l'utilisation quotidienne (p. ex. le changement des pneus).
- Le contrôle de l'appareil sans constatation de défaut.

16.3 Responsabilité

La société Alber GmbH, en tant que fabricant du smooov, n'est pas responsable de sa sécurité si :

- le smooov est utilisé de manière non conforme
- le smooov ne fait pas l'objet d'une maintenance tous les 2 ans par la société Alber GmbH ou un revendeur agréé
- le smooov est mis en service contrairement aux consignes de cette notice d'utilisation
- le smooov est utilisé avec des batteries qui ne sont pas suffisamment chargées
- les réparations et autres travaux ont été réalisés par des personnes non autorisées
- des pièces étrangères ont été montées sur le smooov ou y ont été connectées
- des pièces du smooov ont été démontées

17. Indication juridique importante pour l'utilisateur de ce produit

Les incidents dus à des dysfonctionnements du produit et entraînant des dommages corporels graves doivent être signalés au fabricant et aux autorités compétentes de l'État membre de l'UE dans lequel l'utilisateur est domicilié.

En Allemagne, il s'agit de

- la société Alber GmbH (adresse au dos de cette notice d'utilisation)
- l'Institut Fédéral des Médicaments et Dispositifs Médicaux (BfArM),
Kurt-Georg-Kiesinger-Allee 3
53175 Bonn
www.bfarm.de

Dans les États membres de l'UE, veuillez informer

- votre distributeur Alber (adresse au dos de cette notice d'utilisation)
- les autorités nationales responsables des incidents avec les dispositifs médicaux

Vous trouverez une vue d'ensemble des autorités responsables sur Internet sur

<http://ec.europa.eu/growth/sectors/medical-devices/contacts/>

18. Caractéristiques techniques

Bloc d'entraînement

Autonomie (*) :	env 20 km selon ISO 7176 - 4
Pente nominale :	9,1° [16%] ; il faut également respecter les valeurs limites du fabricant du fauteuil roulant !
Déclivité maximale :	en fonction de l'utilisateur et du poids du fauteuil roulant. Il faut également respecter les valeurs limites du fabricant du fauteuil roulant
Rayon de virage (minimum) :	Deux fois la largeur du fauteuil roulant (lors de l'utilisation du smooov)
Vitesse maximale :	Standard : 6 km/h En option : 10 km/h

Il convient de veiller aux valeurs limites du fabricant du fauteuil roulant et du code de la route en vigueur dans le pays correspondant !

Puissance nominale du moteur :	250 W
Tension de service :	36 VCC
Température de service :	-25 °C à +50 °C
Température de stockage :	-40 °C à +65 °C
Poids de la personne :	max. 150 kg
Poids total admissible (**):	170 kg
Indice de protection :	IPx4
Type of wireless technology:	IEEE 802.15.4 (Bluetooth® Low Energy)
FCC compliance:	CFR47, Part 15
FCC ID:	A8TBM78ABCDEFGH
Wireless Coexistence Compliance:	ANSI C63.27-2017, separation distance ≥ 0.25 m
EMC Compliance:	ISO 7176-21:2009
RF frequency range:	2.402 GHz to 2.480 GHz
RF maximum output power:	1.5 dBm
Wireless operating range:	10m / class 2
Wireless functions:	Speed, Emergency stop, Operating mode (on/standby)

Bloc batterie

Type de cellules :	lithium-ions 18650
Tension nominale de service :	36 V
Capacité nominale :	6,2 Ah
Puissance nominale :	216 Wh

Température de chargement : 0 °C à +45 °C
Température de service : -25 °C à +50 °C
Indice de protection : IPx4

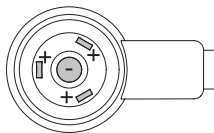
Unité de commande

Type de cellules : lithium-ions 18650
Tension nominale : 3,6 VCC
Capacité nominale : 2,6 Ah
Puissance nominale : 9,36 Wh
Température de chargement : 0 °C à +45 °C
Température de service : -25 °C à +50 °C
Indice de protection : IPx4
Type of wireless technology: IEEE 802.15.4 (Bluetooth® Low Energy)
FCC compliance: CFR47, Part 15
FCC ID: ZAT26M1
Wireless Coexistence Compliance: ANSI C63.27-2017, separation distance $\geq 0.25\text{m}$
EMC Compliance: ISO 7176-21:2009
Wireless RF frequency range: 2.402 GHz to 2.480 GHz
Wireless RF maximum output power: 5 dBm
Wireless operating range: 10m / class 2
Wireless functions: Speed, Emergency stop, Operating mode (on/standby)

Chargeur

Modèle :	Smooov Charger	Température ambiante :	Utilisation 0...40 °C
Tension nominale :	100...240 VCA, 50...60 Hz		Stockage -40...+65 °C
Puissance absorbée :	48 W	Humidité de l'air :	Utilisation 10...80 %
Tension de sortie :	48 VCC		Stockage 5...95 %
Courant de sortie :	1,0 A	Pression de l'air :	Utilisation 700...1060 hPa
Indice de protection :	IP X4		Stockage 500...1060 hPa

Polarité de la fiche de chargement :



Poids des composants

Bloc d'entraînement (batteries incluses) : 7,2 kg
Unité de commande (batteries incluses) : 0,25 kg
Chargeur : 0,5 kg
Poids total : 7,95 kg (peut varier selon la version ou les accessoires)

Autres

Inflammabilité : Tous les matériaux et modules utilisés sont très inflammables

- (*) L'autonomie varie en fonction du genre de terrain parcouru et des conditions de conduite. En cas de conditions de conduite idéales (terrain plat, batteries chargées, température ambiante de 20°C, conduite régulière, etc.) l'autonomie indiquée peut être atteinte.
- (**) Cette valeur représente la limite supérieure techniquement admissible et est fonction du fauteuil roulant utilisé. L'aptitude de l'utilisateur peut de même restreindre cette valeur.
- Tous les composants électriques du smooov sont protégés contre les projections d'eau et l'humidité.
- Les normes en vigueur et des mannequins d'essai d'un poids de 100 kg ont été utilisés pour déterminer les différentes indications mentionnées. Cependant, lors de l'utilisation du smooov, il est possible que certaines valeurs divergent des indications mentionnées.



Le smooov et le chargeur séparé correspondant satisfont aux chapitres applicables des normes EN 12184 pour les fauteuils roulants électriques et ISO 7176-14 pour les fauteuils roulants et au règlement UE relatif aux dispositifs médicaux (RDM = Regulation on medical devices) 2017/745. Le smooov est un dispositif médical de classe I.

Sous réserve de modifications techniques et de design dans le cadre des améliorations continues.

19. Étiquettes et explication des symboles

Des étiquettes précisant les différentes caractéristiques du produit sont apposées sur les roues et le chargeur. En cas de dysfonctionnement de l'appareil, des composants peuvent être remplacés dans le cadre de l'échange standard Alber par l'intermédiaire de votre revendeur. Pour cela, votre revendeur a besoin des caractéristiques indiquées sur les étiquettes. Les figures suivantes ne sont là qu'à titre d'exemple!

Systemnr. / System No.	O10211731	
Produkt [Product]	SMOOV O10	
Betriebsspannung [Nominal Voltage]	36 V	2021-06-21
Motor Nennleistung [Rated Power]	250 W	
Max. Geschwindigkeit [Max. Speed]	6 km/h [3.7 mph]	
Nenn-Steigung [Rated Slope]	9,1° [16%]	
Batterie Typ [Battery Type]	Lithium-Ion	
Batteriekonfiguration [Battery Config.]	10INR19/66-2	
Batterie Nennenergie [Rated Energy]	216 Wh	

CE MD

Alber GmbH
Vor dem Weissen Stein 14 (01)04046727188245
D-72461 Albstadt (11)210621
Made in Germany (21)O10211731

Étiquette du système

Veillez indiquer le numéro du système dans le cadre d'un échange standard Alber. L'étiquette du système se trouve sur la face inférieure du bloc d'entraînement.

Wartung Maintenance			
am/at:.....			
durch/by:.....			
in (PLZ)/in:.....			
01	nächste	07	
02	next	08	
03		09	
04		10	
05	11		
06	12		
2021	2022	2023	2024

Étiquette « Maintenance »

L'étiquette est là pour rappeler la date de la prochaine maintenance. Elle se trouve sur la face inférieure du bloc d'entraînement.

Gerätetyp / Type Reference: Charger O10
Ausgangsnennspannung / Rated Output Voltage: 1 x 48V
Ausgangsnennstrom / rated Output Current: 1 x 1A
Ausgangsnennleistung / Rated Output Power: 48W
Eingangsnennleistung / Rated Input Voltage:
100-240VAC, 50-60HZ
Eingangsstrom / AC Current: 1,5A / 115VAC, 1A/230VAC
Schutzart / Degree of Protection: IP X4



Alber GmbH
Vor dem Weißen Stein 14
D-72461 Albstadt
www.alber.de

Étiquette « Caractéristiques techniques » sur le chargeur

L'étiquette ci-contre se trouve au dos du chargeur et informe de ses caractéristiques techniques.

1520540 051021.0

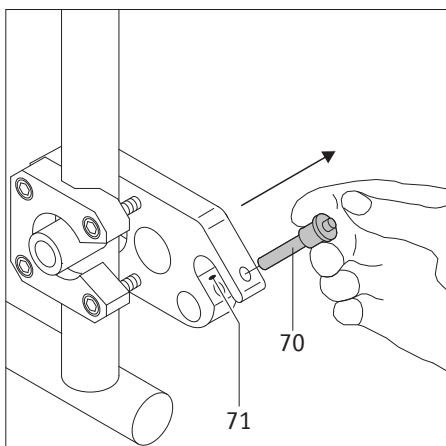
→ 1016133494

4046727146443

Étiquette du composant

Veillez indiquer les numéros des composants (numéro au milieu de l'étiquette repéré avec la flèche dans le schéma ci-contre) dans le cadre d'un échange standard Alber. Les étiquettes des composants se trouvent

- au dos du chargeur
- sur la face inférieure du bloc d'entraînement
- au dos de la poignée de l'unité de commande



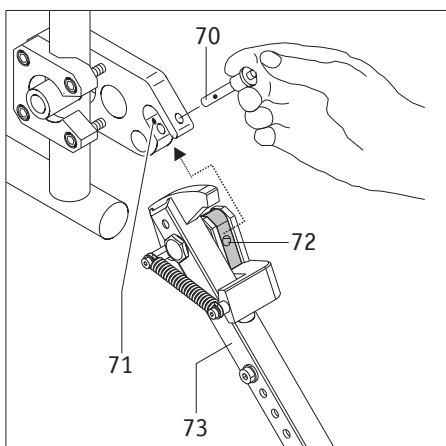
Accessoires disponibles en option - Supports anti-bascule

Etant donné que votre fauteuil roulant est déjà équipé éventuellement d'un dispositif anti-bascule, les dispositifs anti-bascule de la société Alber ne sont proposés qu'en option. Si vous utilisez les dispositifs anti-bascule d'origine, ce sont les instructions et les consignes de sécurité du fabricant qui s'appliquent.

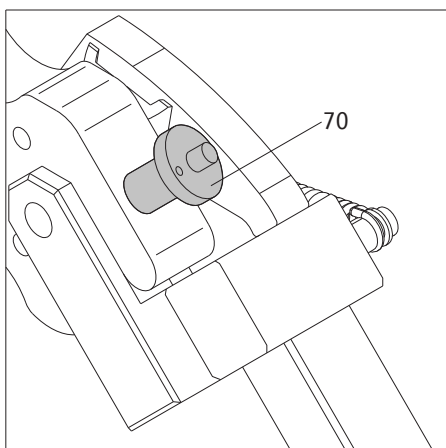
Si vous utilisez un dispositif anti-bascule de la société Alber, deux fixations supplémentaires, dans lesquelles les dispositifs anti-bascule sont introduits, sont fixées sur votre fauteuil roulant. Les instructions et consignes de sécurité suivantes s'appliquent.

Pose et dépose du dispositif anti-bascule Alber

- Désactivez le smooov avant de poser le dispositif anti-bascule.
- Enlevez la goupille de sécurité [70] de la fourche de la fixation [71], en appuyant avec le pouce sur la goupille et en la retirant en même temps avec l'index et le majeur.

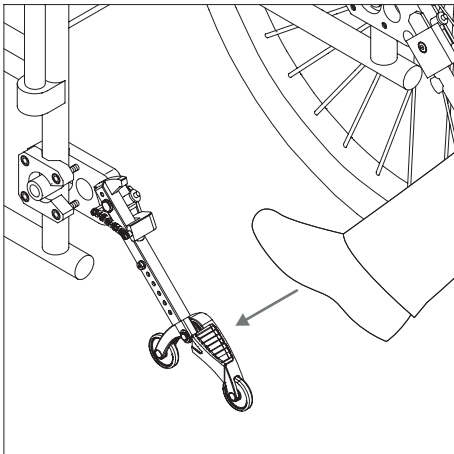


- Insérez la pièce de serrage du disp. anti-bascule [72] dans la fourche de la fixation [16].
- Verrouillez la fourche de la fixation [71] avec la goupille de sécurité [70]. Pour ce faire, appuyez avec le pouce sur la goupille et insérez la complètement jusqu'à la butée dans la fixation.



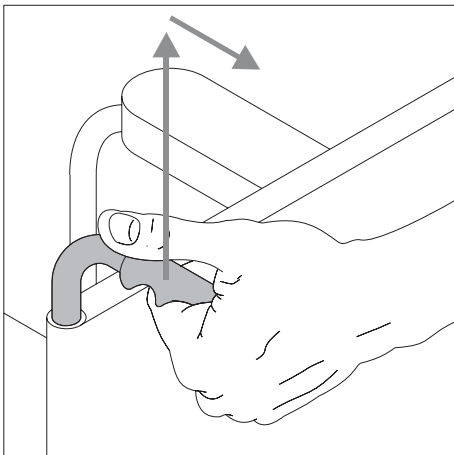
- Vérifiez la bonne adhérence de la goupille de sécurité [70] dans la fourche de la fixation [71]. Il ne doit plus être possible de la retirer sans appuyer sur le déverrouillage.
- Fixez le deuxième dispositif anti-bascule.

La dépose de l'anti-bascule se fait dans le sens inverse.

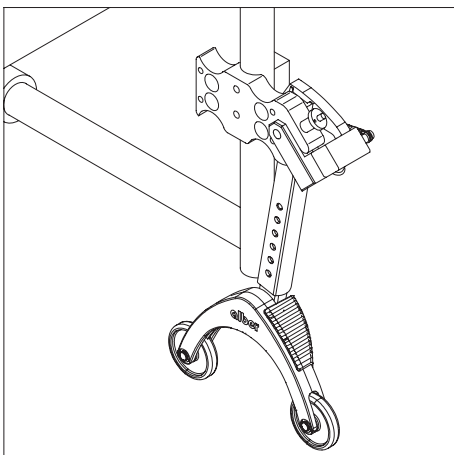


Utilisation des disp. anti-bascule Alber

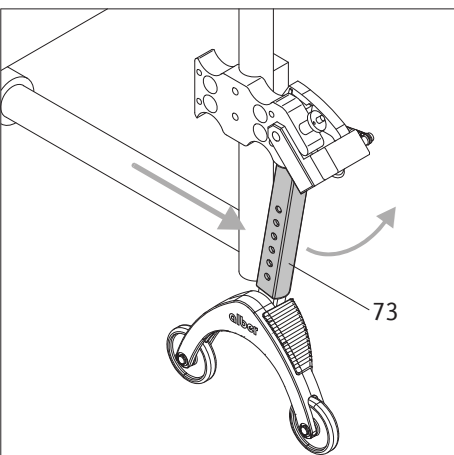
- Appuyez avec le pied, comme représenté sur le graphique, sur le disp. anti-bascule.



- Tirez le fauteuil roulant par ses poignées en même temps un peu vers le haut et vers l'arrière, jusqu'à ce que le fauteuil ait été soulevé et que les disp. anti-bascule s'enclenchent dans une position fixe.

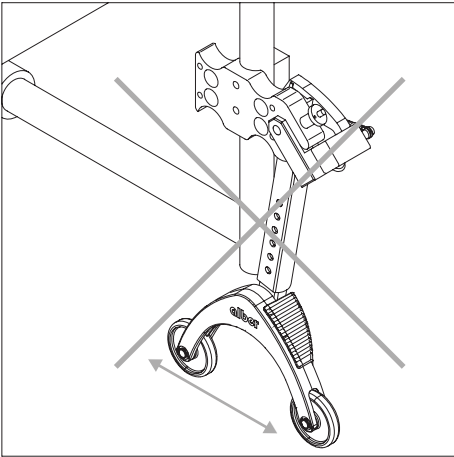


- Vous pouvez à présent poser ou déposer une roue.
- Répétez l'opération avec le deuxième disp. anti-bascule de l'autre côté du fauteuil roulant.



- Lorsque les roues sont montées, les disp. anti-bascule peuvent être ramenées à leur position initiale. Pour ce faire, repoussez simultanément le fauteuil roulant vers l'avant et la barre d'appui [73] avec le pied.

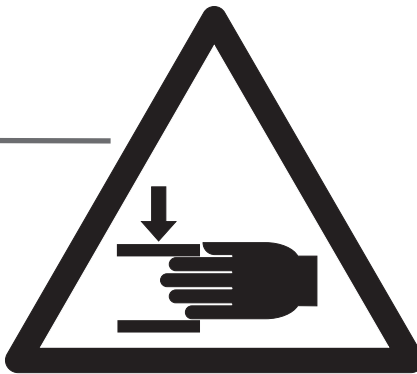
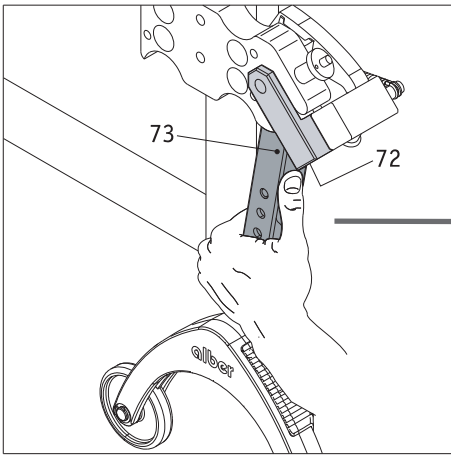
Consignes de sécurité et d'utilisation importantes



Il ne faut pas lever le fauteuil roulant lorsque le conducteur s'y trouve encore !



Les dispositifs anti-basculé ne sont pas des rouleaux de transfert ! Ne déplacez pas le fauteuil roulant lorsqu'il est relevé !



Agissez avec prudence lorsque vous réglez et/ou rabattez les disp. anti-basculé, surtout lorsque vous ajustez et/ou manœuvrez avec la main. En raison de la force de ressort nécessaire élevée, il y a risque d'écrasement entre la barre d'appui [73] et la pièce de serrage [72].

Indications importantes



Seul un revendeur spécialisé ou par un chef de secteur Alber sont habilités à effectuer les modifications et travaux de montage sur les supports anti-basculé, comme le réglage de la distance par rapport au sol.



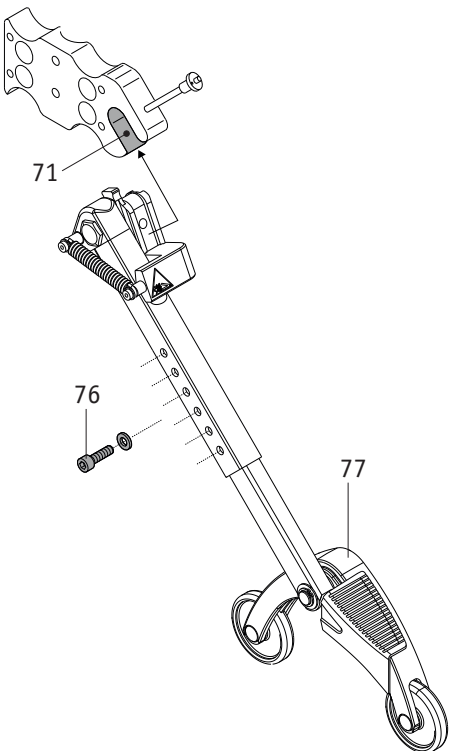
La vis de blocage de la pièce enfichable (voir [76] sur le schéma ci-contre) doit être serrée à 5 Nm. Demandez à votre revendeur d'effectuer ce travail de montage.



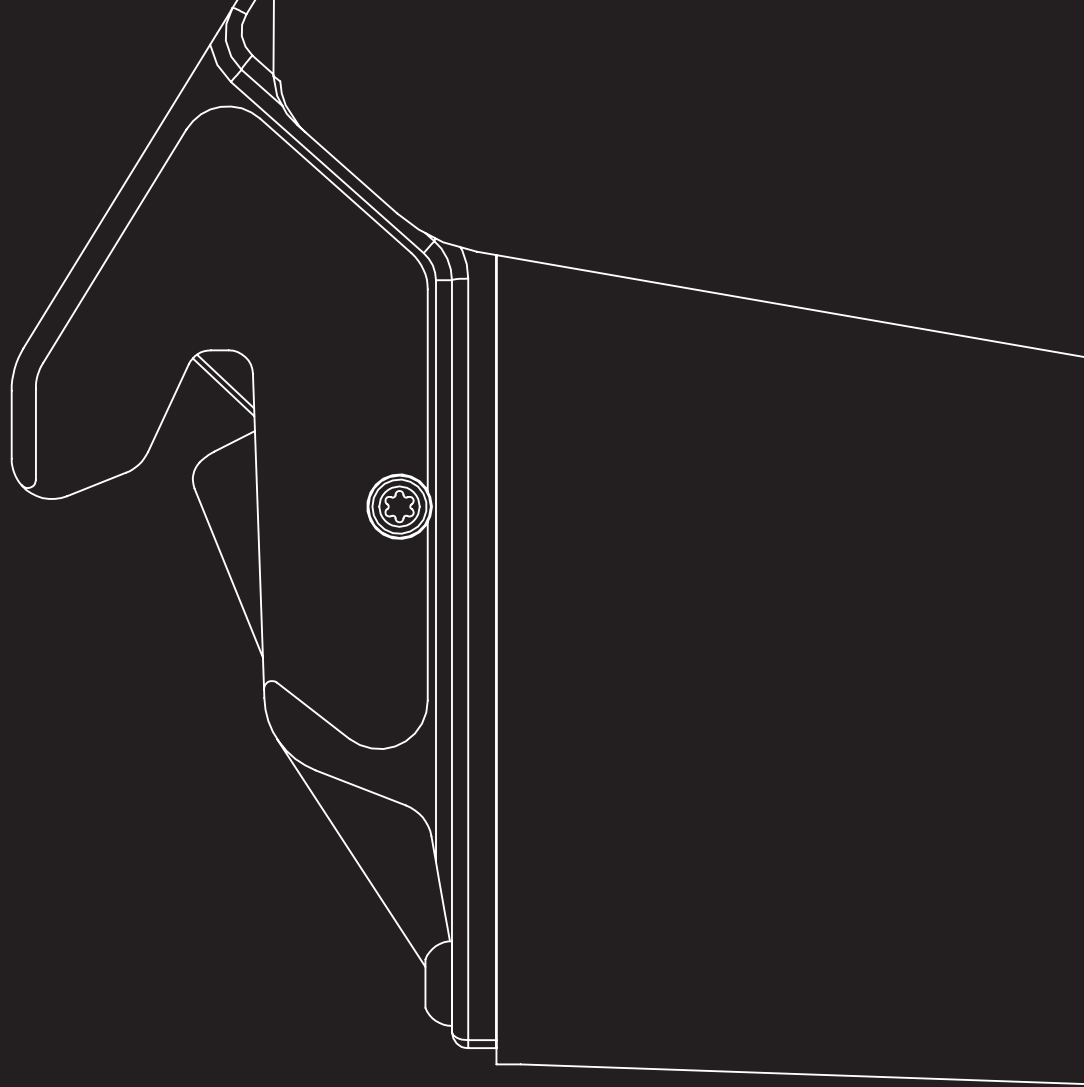
La charge maximale admissible pour les supports anti-basculé montés par paire est de 210 kg. L'utilisation d'un seul support anti-basculé n'est pas autorisée.



Contrôlez régulièrement si les supports anti-basculé sont toujours bien fixés dans la fourche de la fixation [71]. Vérifiez si l'angle d'appui [77] peut encore bouger librement. Si les raccords à vis sont desserrés ou même complètement dévissés, ou si l'angle d'appui ne peut plus bouger librement, veuillez faire corriger cela par votre revendeur.



www.smoov.com



SMOOV



Alber GmbH

Vor dem Weißen Stein 14

72461 Albstadt, Germany

Phone +49 07432 2006-0

Fax +49 07432 2006-299

info@alber.de