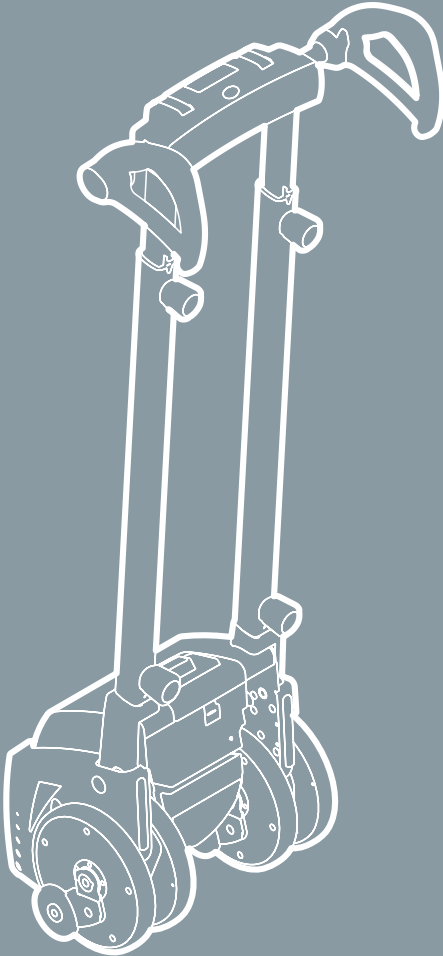


alber®

Kısacası mobil.

scalamobil®

Hızlı Başlangıç

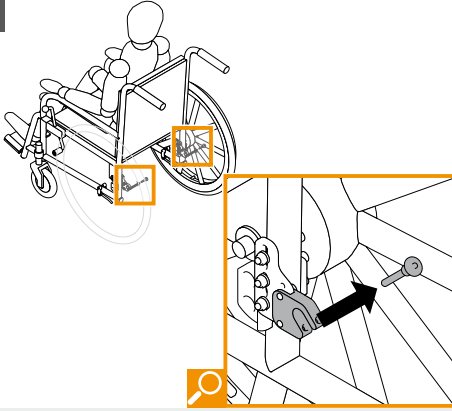


Devreye sokmadan önce kullanım kılavuzunu okuyun!

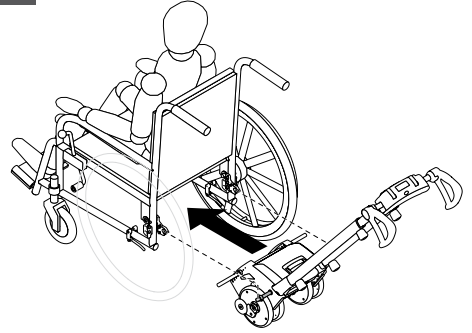
Read user manual before use!

BAĞLAMA / DOCKING

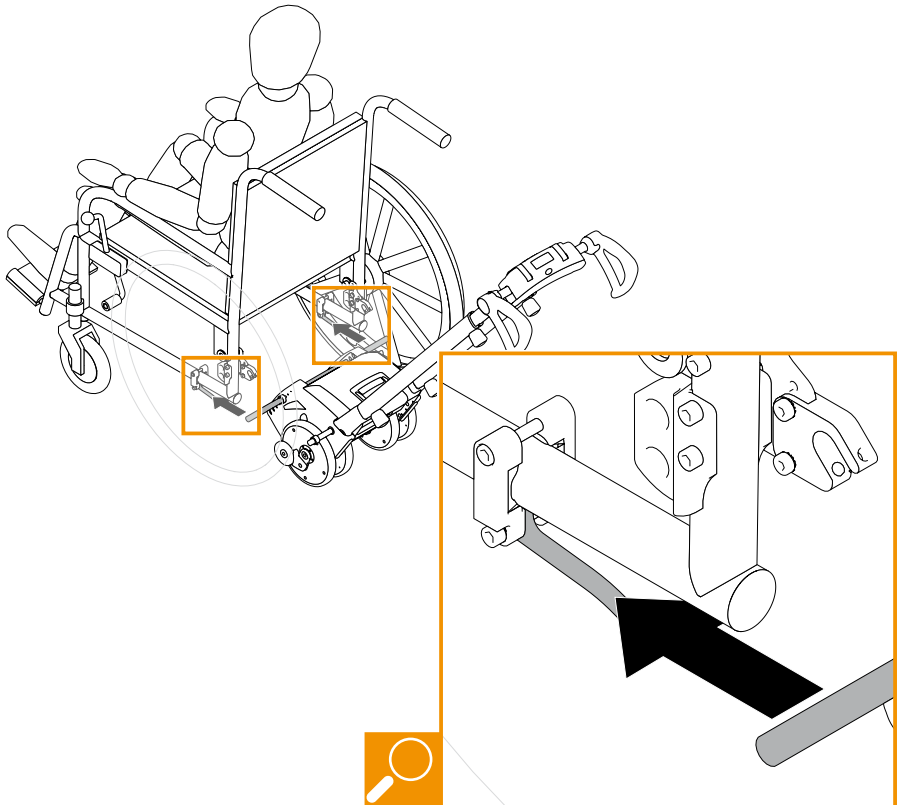
1



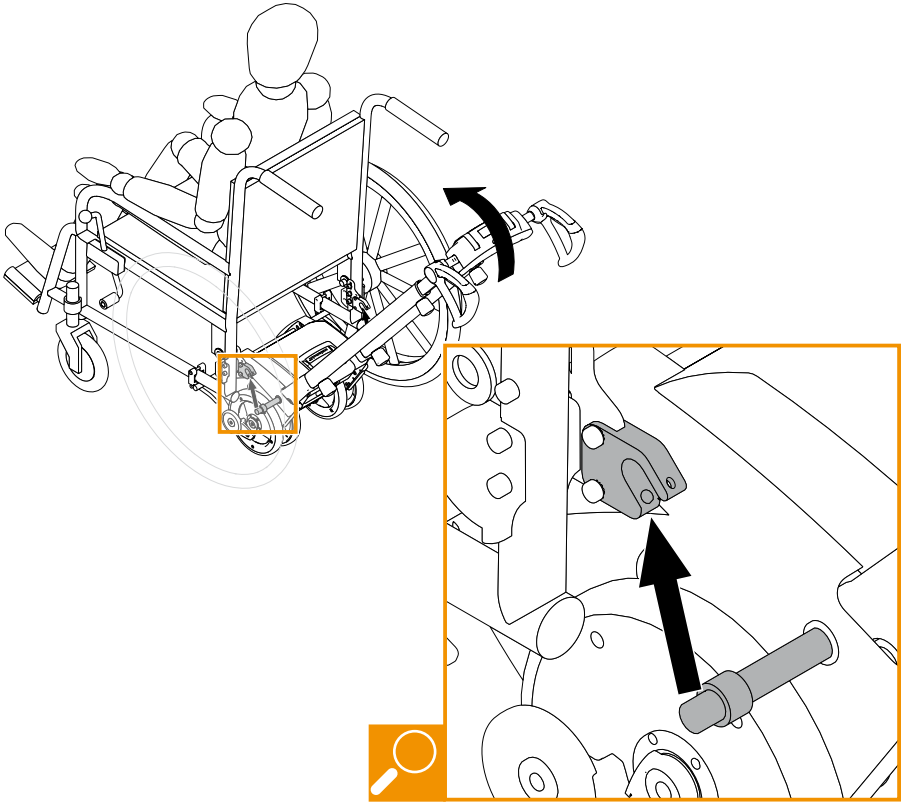
2



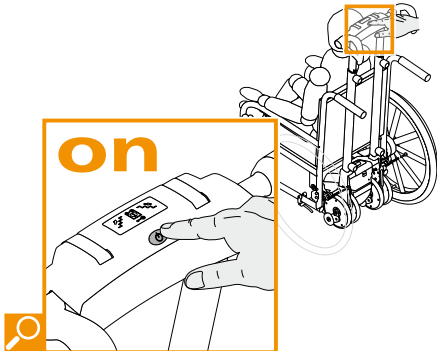
3



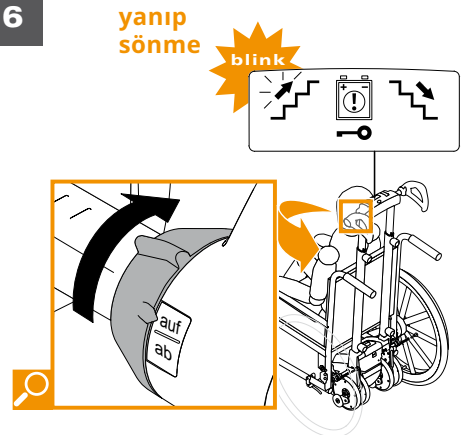
4



5

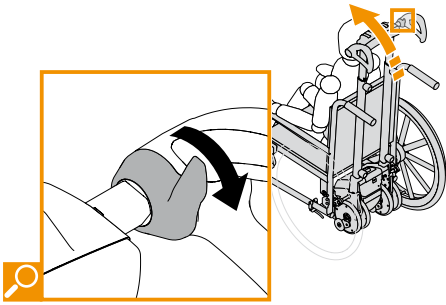



6



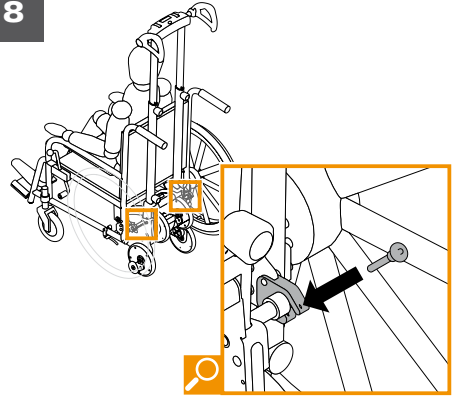
BAĞLAMA / DOCKING

7

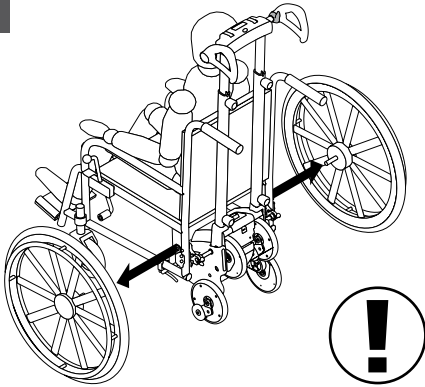


 **yakl. 2 san.**
ca. 2 sec.

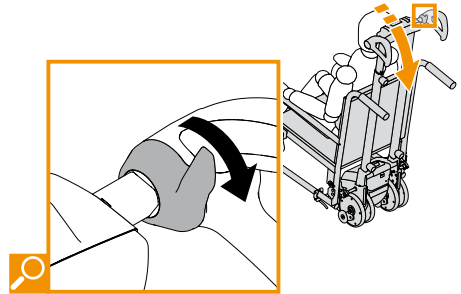
8

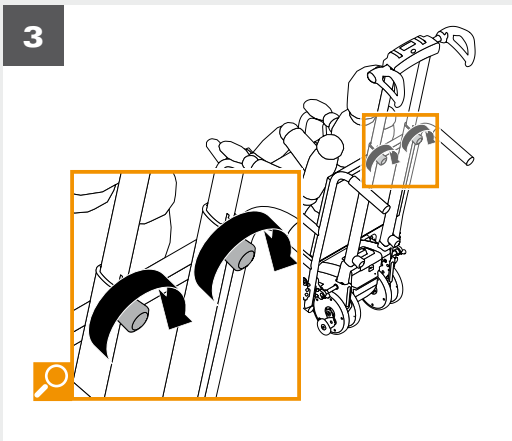
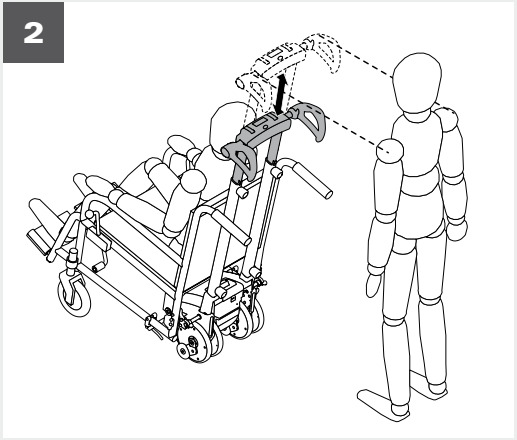
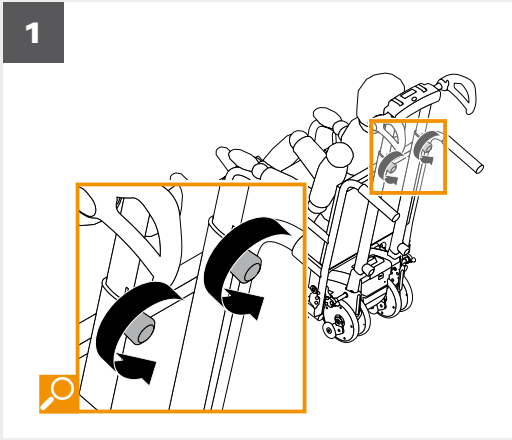


9



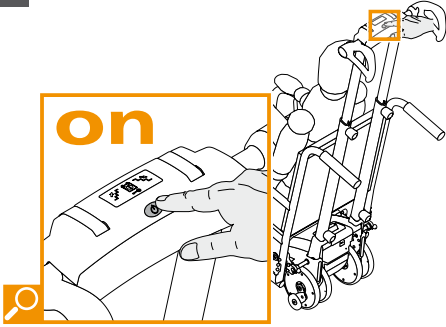
10



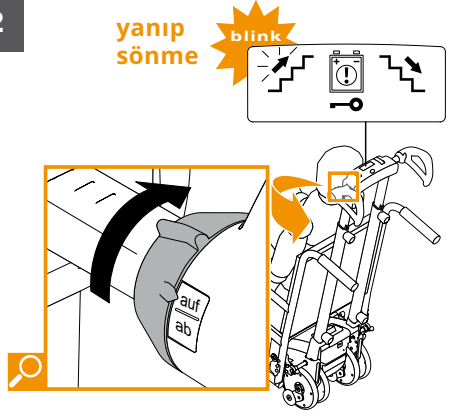


MERDİVENLERDEN ÇIKMA / CLIMBING UPSTAIRS

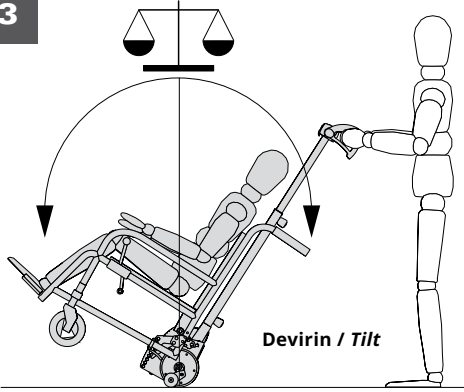
1



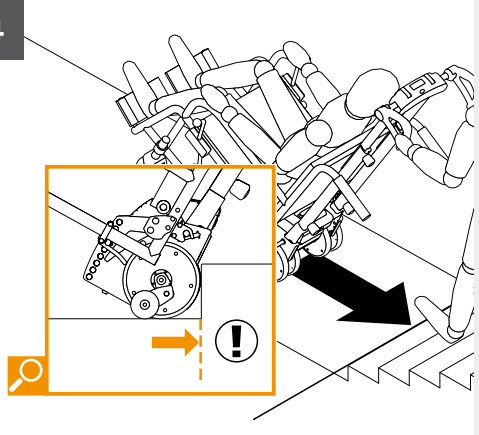
2



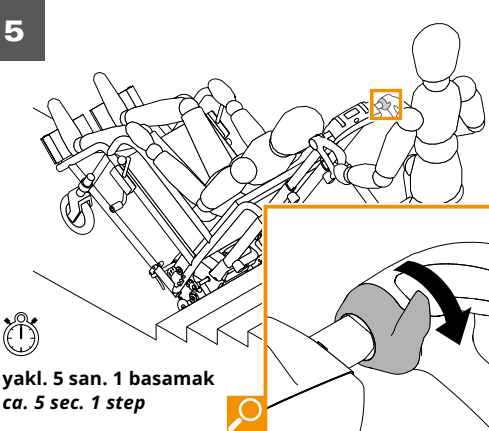
3



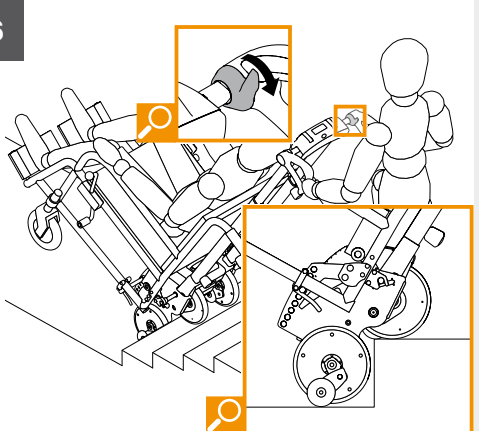
4



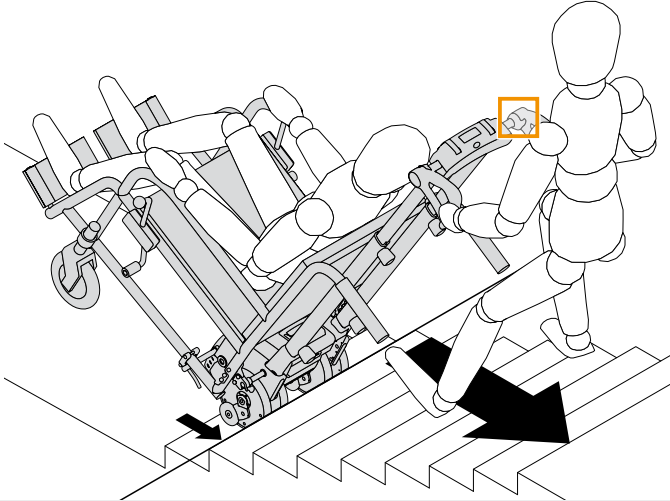
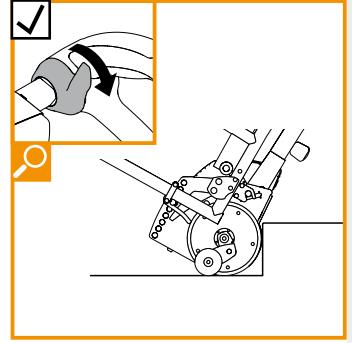
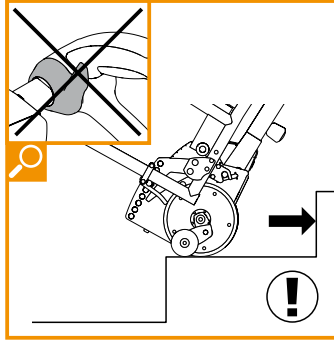
5



6



7

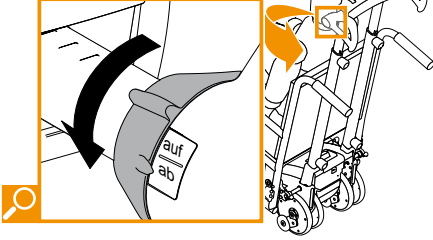
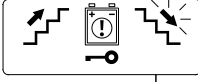


MERDİVENLERDEN İNME / CLIMBING DOWNSTAIRS

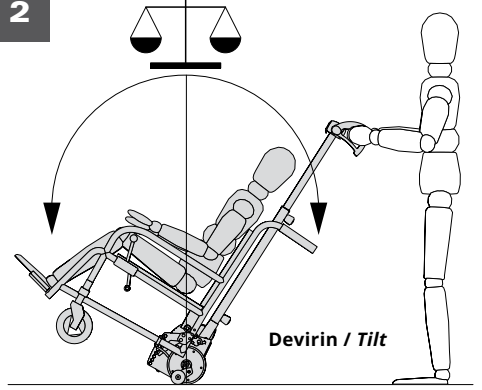
1

yanıp sönmeye

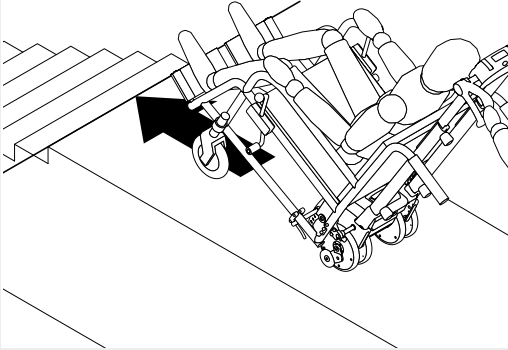
blink



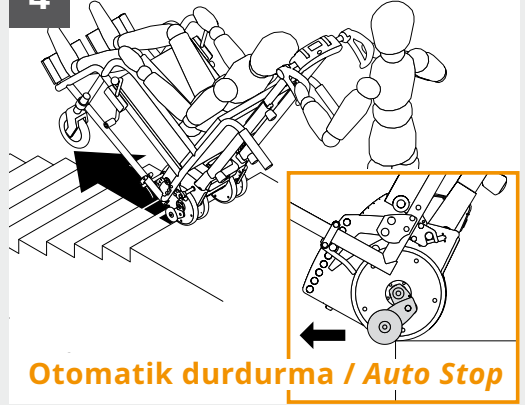
2



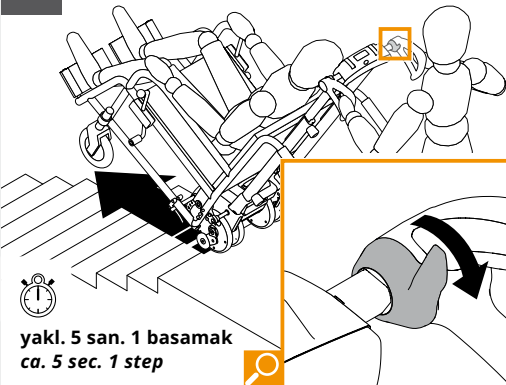
3



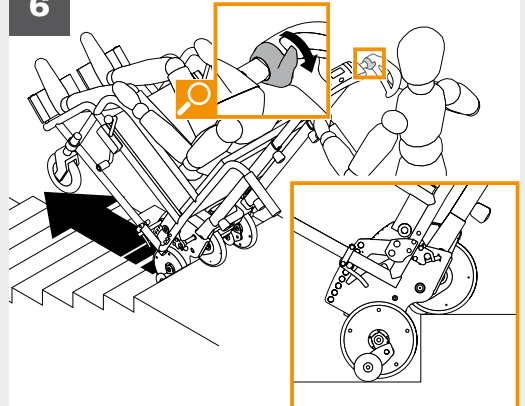
4



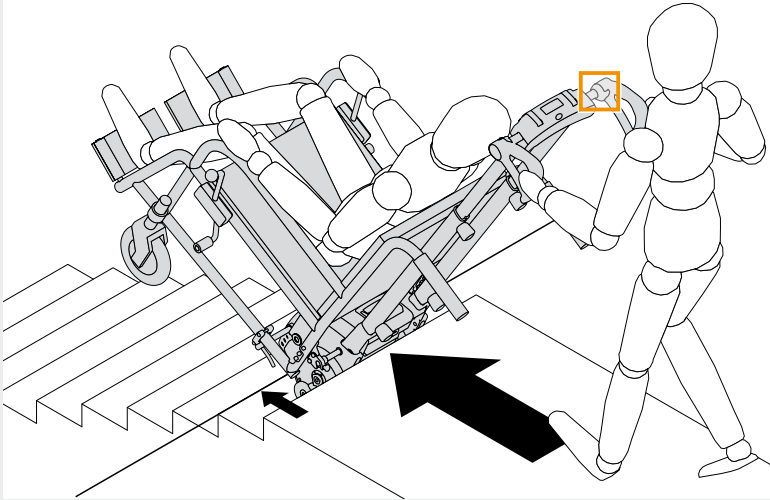
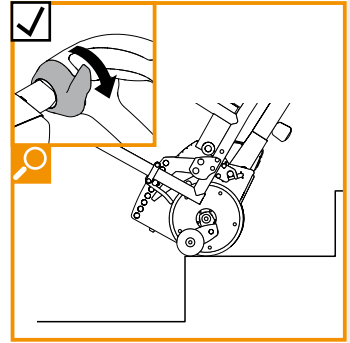
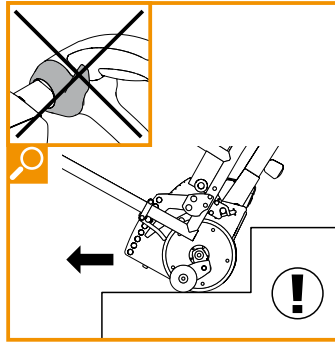
5



6



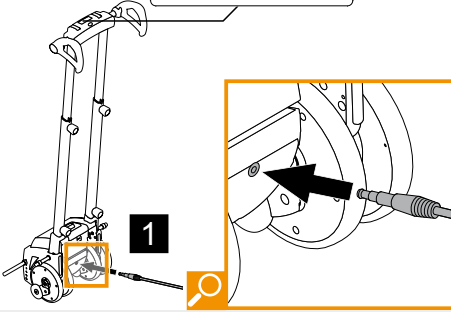
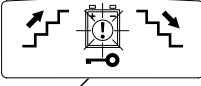
7



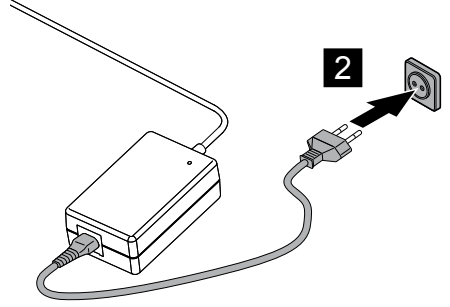
AKÜYÜ ŞARJ ETME / CHARGING BATTERY

1

blink yanıp sönme

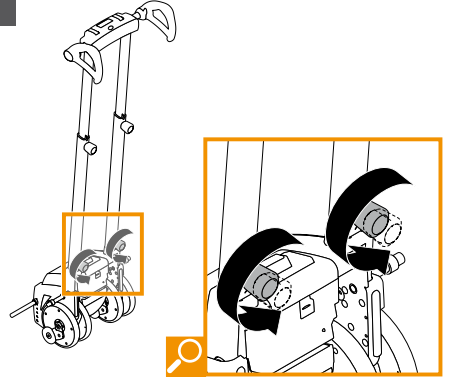


2

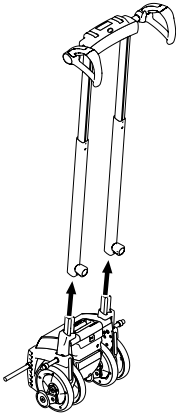


TAŞIMA / TRANSPORT

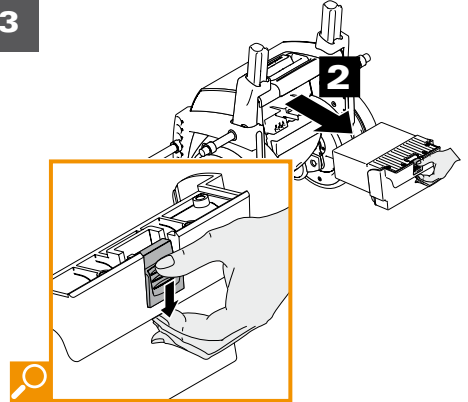
1



2



3



Ağırlık verileri scalamobil *Weight information scalamobil*

Maks. kişi ağırlığı: 140 kg*
*Max. user weight: 308 lb**

Maks. toplam ağırlık: 180 kg*
(scalamobil, tekerlekli sandalye, tekerlekli sandalye sürücüsü dahil)
*Max. total weight: 396 lb**
incl. scalamobil, wheelchair, wheelchair occupant)

- * Kullanılan tekerlekli sandalyeye ve kullanan kişinin uygunluğuna bağlı kısıtlamalar mümkündür.
- * *The maximum user weight may vary depending on the used wheelchair and the suitability of the person operating the device.*



scalamobil, tıbbi ürünlerle ilgili 93/42/ AET sayılı AT yönetmeliğine uygundur. Bizim kalite talebimiz: Sizin güvenliğiniz! Tıbbi ürünlerin en güncel standartları: ISO 9001:2008 ve ISO 13485:2003'e göre belgelendirilmiştir.

scalamobil conforms to EC Directive 93/42/EC concerning medical devices. Our claim to quality is your guarantee of safety! Certified to the latest standards set out in ISO 9001:2008 and ISO 13485:2003 for medical devices.

© Alber GmbH

Bu belgedeki oluşturulan içerikler ve eserler, telif hakkı yasalarına tabidir. Buna özellikle reklam, bilimsel veya teknik türlerin görüntüleri, örneğin çizimler, planlar, kartlar, el çizimleri, tablolar ve plastik görüntülerin yanında resimler, fotoğraflar ve şekiller de dahildir. Çoğaltılması, işlenmesi, dağıtılması ve telif hakkı yasalarının sınırları dışındaki her türlü değerlendirilmesi için Alber GmbH'nin yazılı izni gerekir.

© Alber GmbH

All contents and works contained in this document are subject to copyright laws. This includes in particular marketing, science, or technology related images, e.g. drawings, plans, maps, drafts, tables, and multidimensional images, pictures, photographs, and illustrations. Copying, editing, dissemination, and any other form of usage outside the limitations stipulated by copyright law, require a written permission by Alber GmbH.

www.alber.de



Alber GmbH

Vor dem Weißen Stein 21

72461 Albstadt

Telefon +49 7432 2006-0

Telefaks +49 7432 2006-299

info@alber.de