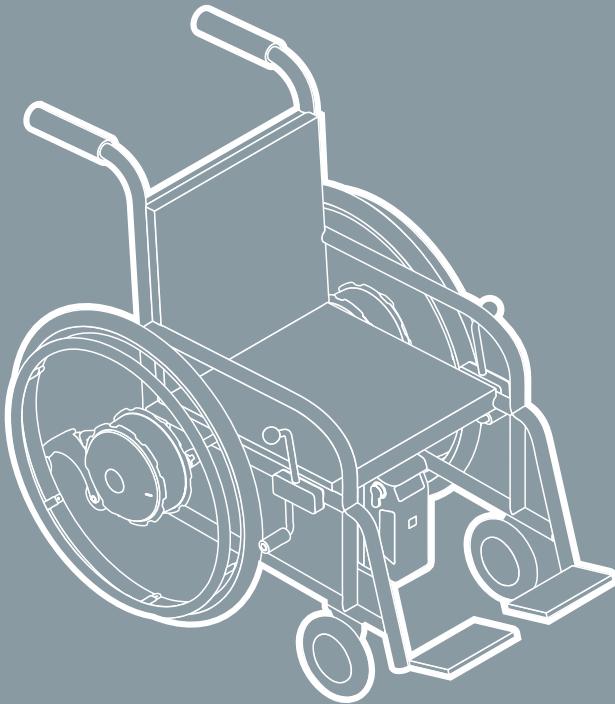


alber

Мобильность без проблем

e-fix[®] E35/E36

Краткое руководство

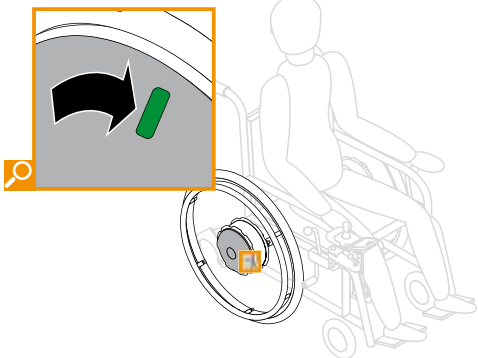


Перед использованием прочитайте
руководство по эксплуатации!

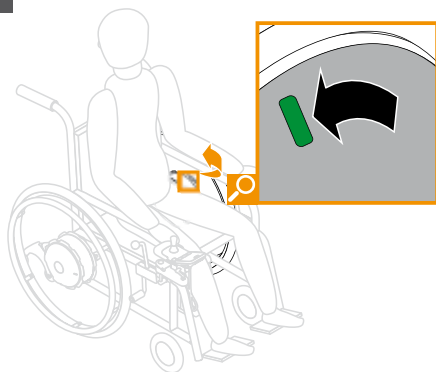
Read user manual before use!

САМОСТОЯТЕЛЬНОЕ ПЕРЕМЕЩЕНИЕ / DRIVING

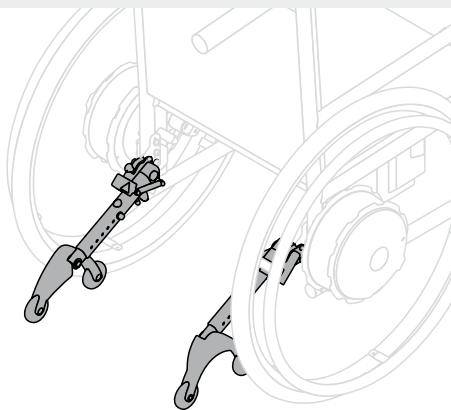
1



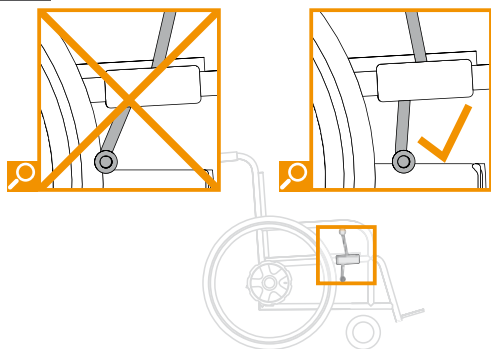
2



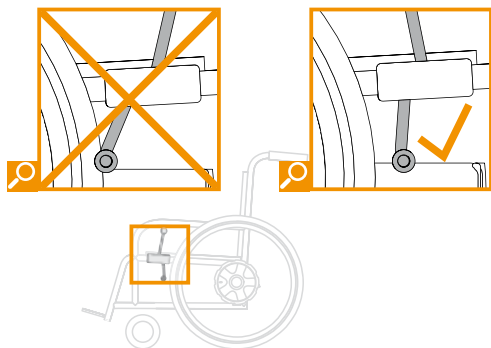
3



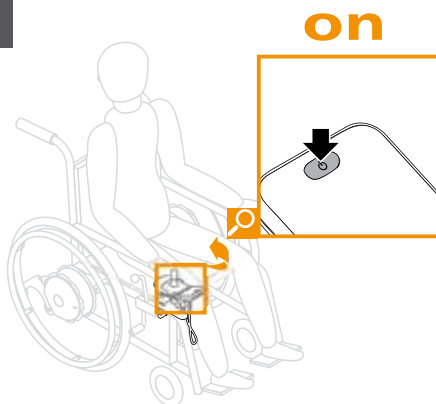
4



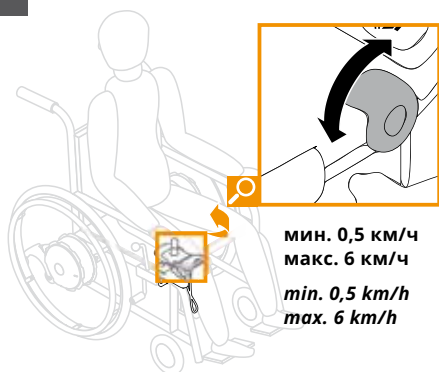
5



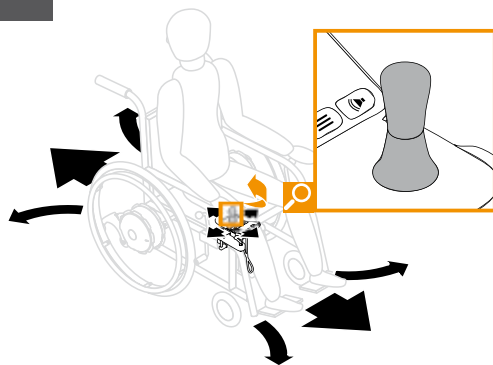
6



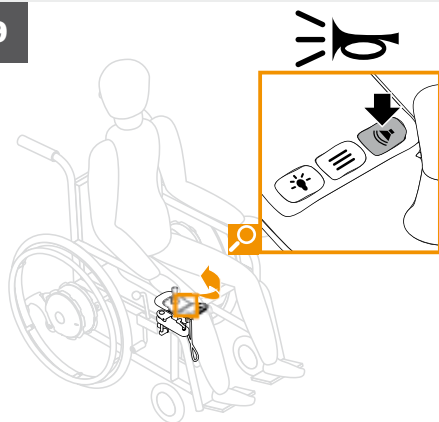
7



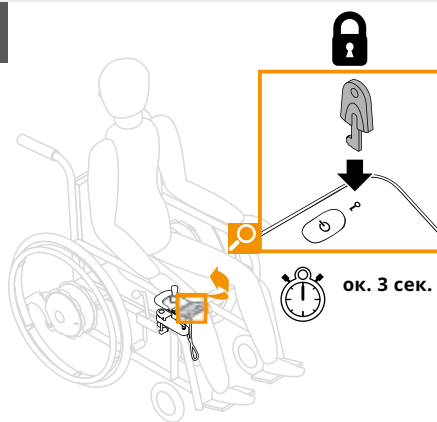
8



9

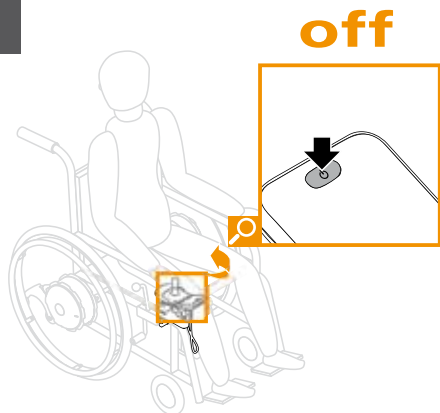


10

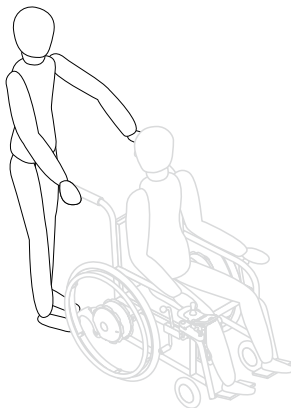


ПЕРЕМЕЩЕНИЕ С ПОМОЩЬЮ СОПРОВОЖДАЮЩЕГО / PUSHING

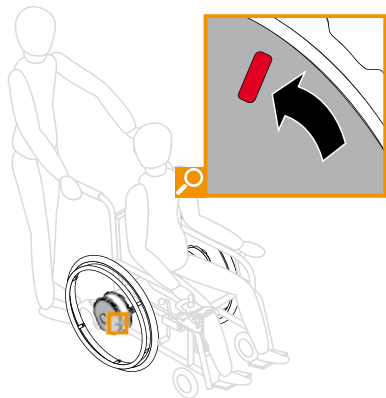
1



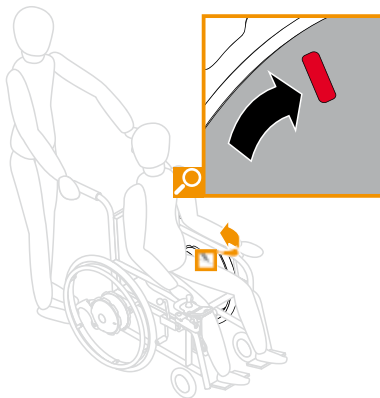
2



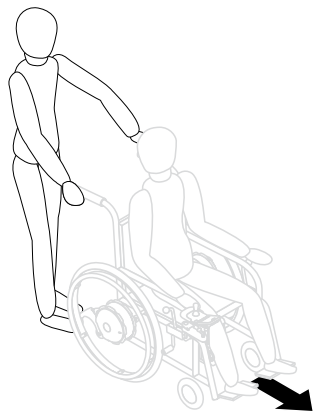
3



4

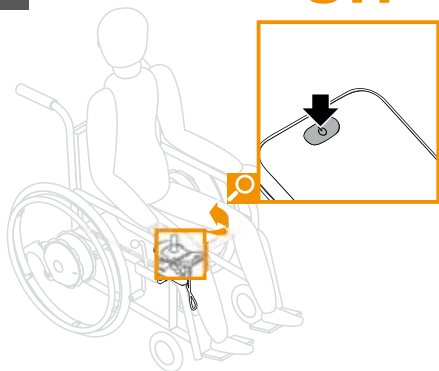


5

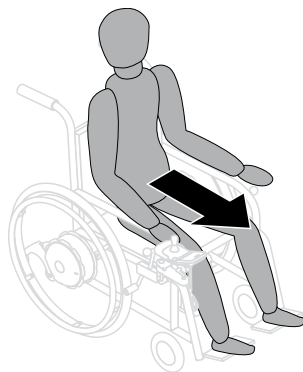


1

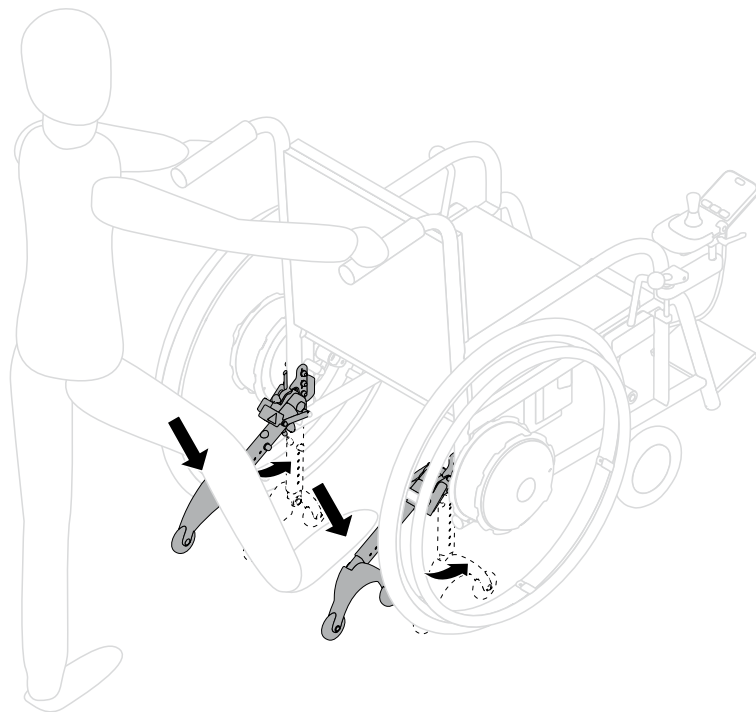
off



2

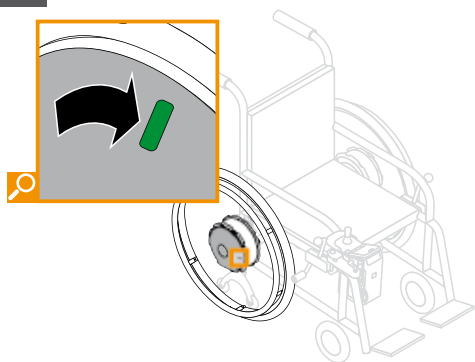


3

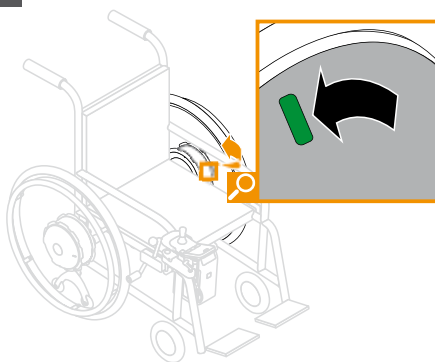


ТРАНСПОРТИРОВКА / *TRANSPORT*

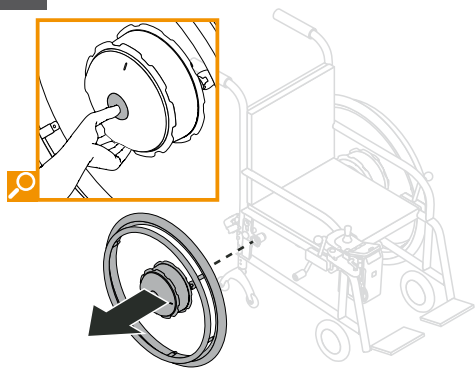
4



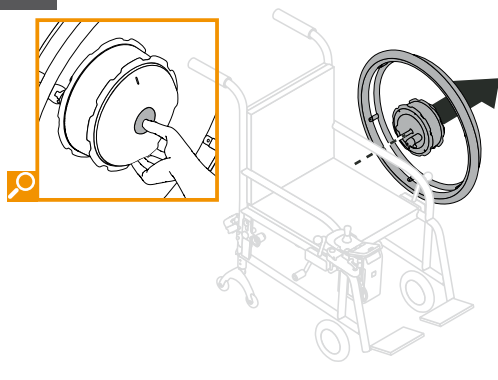
5



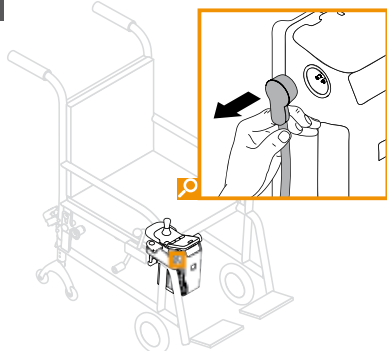
6



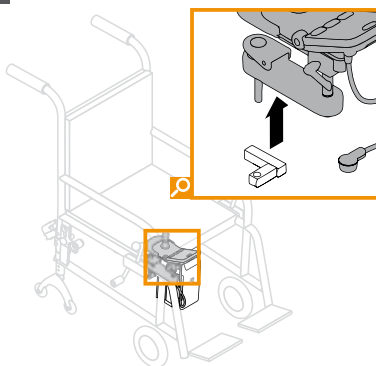
7



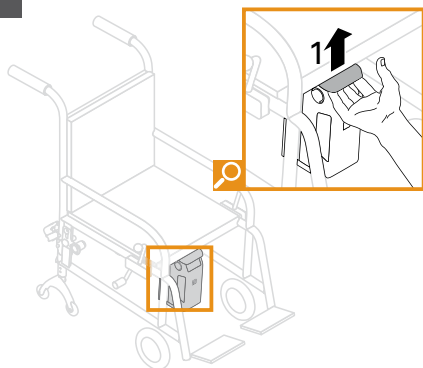
8



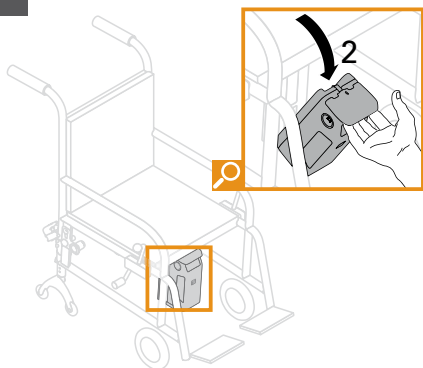
9



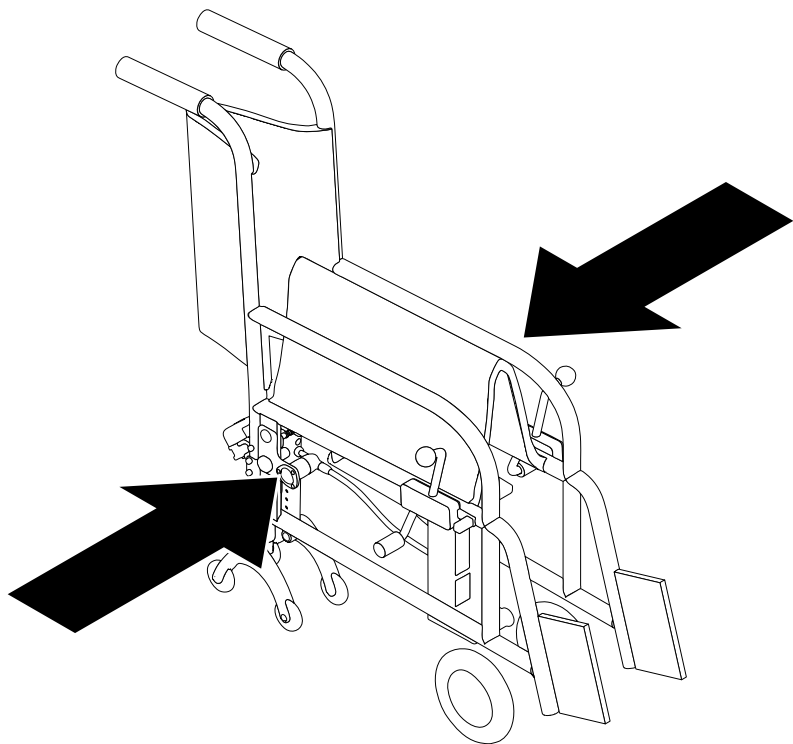
10



11

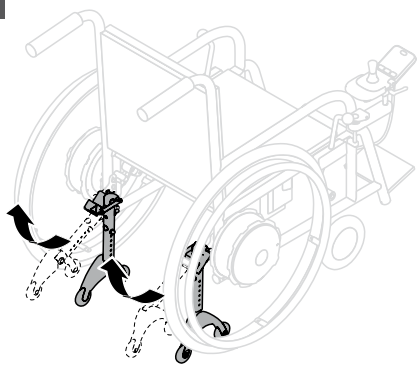


12

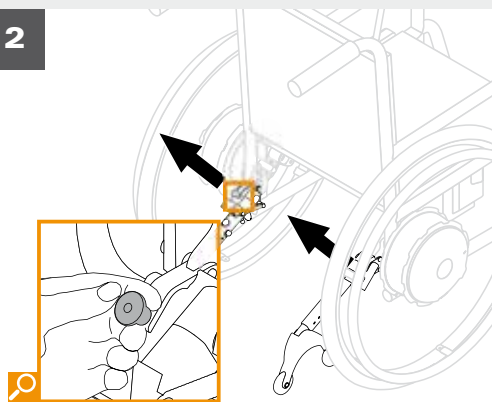


**СНЯТИЕ ОПОР (ДЛЯ ЗАЩИТЫ ОТ ОПРОКИДЫВАНИЯ) /
REMOVE ANTI-TIPPERS**

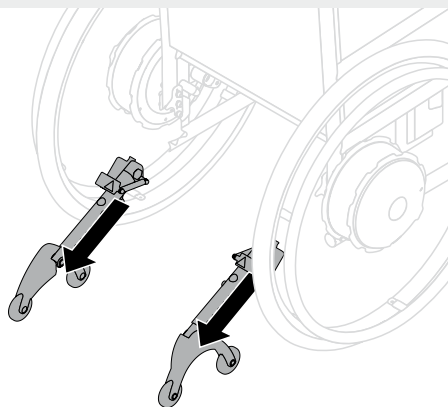
1

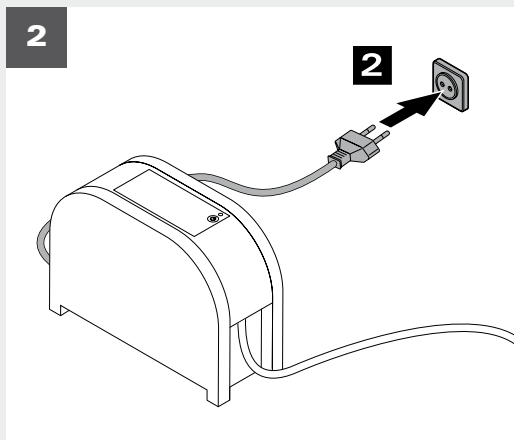
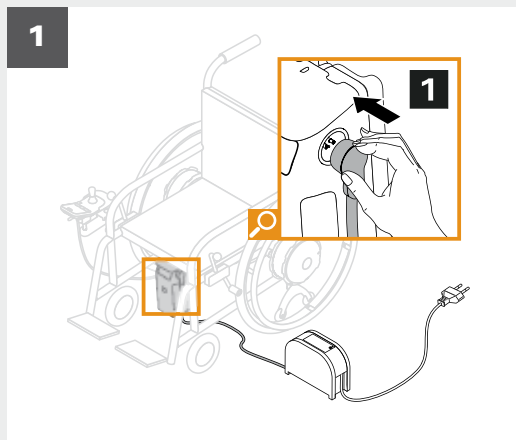


2

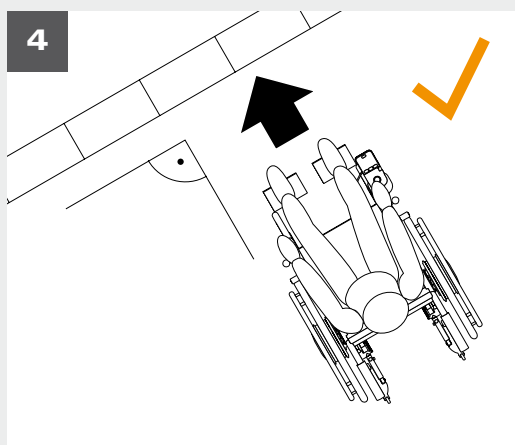
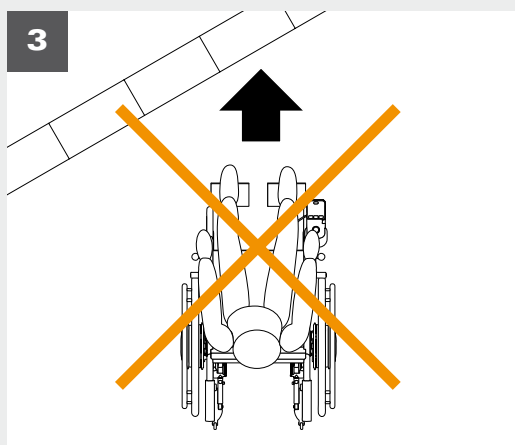
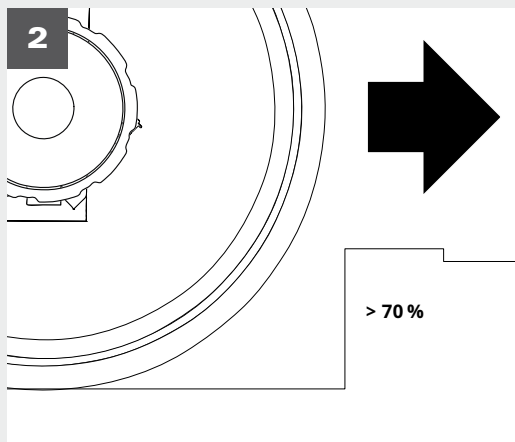
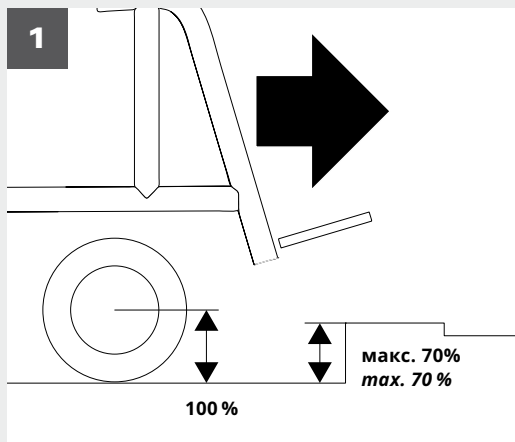


3





ПРЕОДОЛЕНИЕ ПРЕПЯТСТВИЙ / OBSTACLE CLIMBING



Информация о весе инвалидной коляски e-fix *Weight information e-fix*

Макс. вес человека в коляске: E35: 120 кг* / E36: 160 кг*

Max. user weight: E35 265 lb / E36 353 lb**

Макс. общий вес: E35: 170 кг* / E36: 210 кг*

(вкл. e-fix, коляску, человека в коляске)

Max. total weight: E35 375 lb / E36 463 lb**

incl. e-fix, wheelchair, wheelchair occupant

- * Возможны ограничения в зависимости от используемой инвалидной коляски и способностей сопровождающего лица.
- * *The maximum user weight may vary depending on the used wheelchair and the suitability of the person operating the device.*



Коляска e-fix соответствует требованиям директивы ЕС о продукции медицинского назначения 93/42/ЕЕС. Наша политика в области качества: главный ориентир — ваша безопасность! Сертификаты соответствия новейшим стандартам: ISO 9001:2008 и ISO 13485:2003 (продукция медицинского назначения).

e-fix conforms to EC Directive 93/42/EC concerning medical devices. Our claim to quality is your guarantee of safety! Certified to the latest standards set out in ISO 9001:2008 and ISO 13485:2003 for medical devices.

© Alber GmbH

Содержание настоящего документа является объектом авторского права. Сюда относятся, в частности, изображения рекламного, научного или технического характера, например чертежи, схемы, карты, эскизы, таблицы, пластические и графические изображения, фотографии и иллюстрации. Тиражировать, обрабатывать, распространять и любым образом использовать настоящий документ за пределами, которые установлены нормами охраны авторского права, допускается только с письменного разрешения компании Alber GmbH.

© Alber GmbH

All contents and works contained in this document are subject to copyright laws. This includes in particular marketing, science, or technology related images, e.g. drawings, plans, maps, drafts, tables, and multidimensional images, pictures, photographs, and illustrations. Copying, editing, dissemination, and any other form of usage outside the limitations stipulated by copyright law, require a written permission by Alber GmbH.

www.alber.de



Alber GmbH

Vor dem Weißen Stein 21

72461 Albstadt

Телефон +49 7432 2006-0

Факс +49 7432 2006-299

info@alber.de