

alber

**KRAFT, DIE AUS DEN
RÄDERN KOMMT.**

E-MOTION

Gebrauchsanweisung e-motion M25

DE

Instructions for Use e-motion M25

EN

Instructions d'utilisation e-motion M25

FR

Manual de instrucciones e-motion M25

ES

Istruzioni per l'uso e-motion M25

IT

Brugsvejledning e-motion M25

DK

Gebruiksaanwijzing e-motion M25

NL

Bruksanvisning e-motion M25

NO

Instruktionsbok e-motion M25

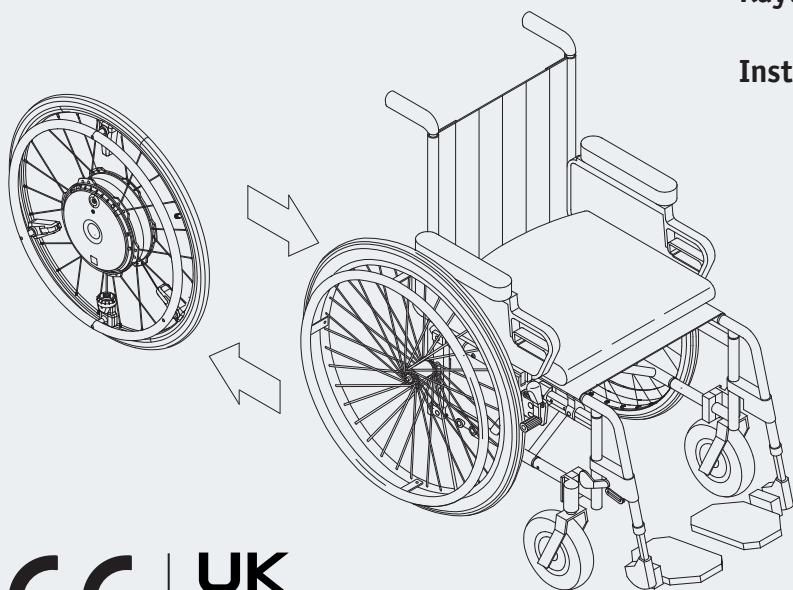
SE

Käyttöohjeet e-motion M25

FI

Instruções de uso e-motion M25

PT



CE | **UK**

Service Center (Deutschland)

Montag bis Donnerstag von

8.00 - 18.00 Uhr

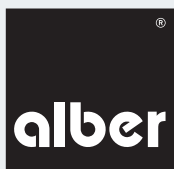
Freitag von

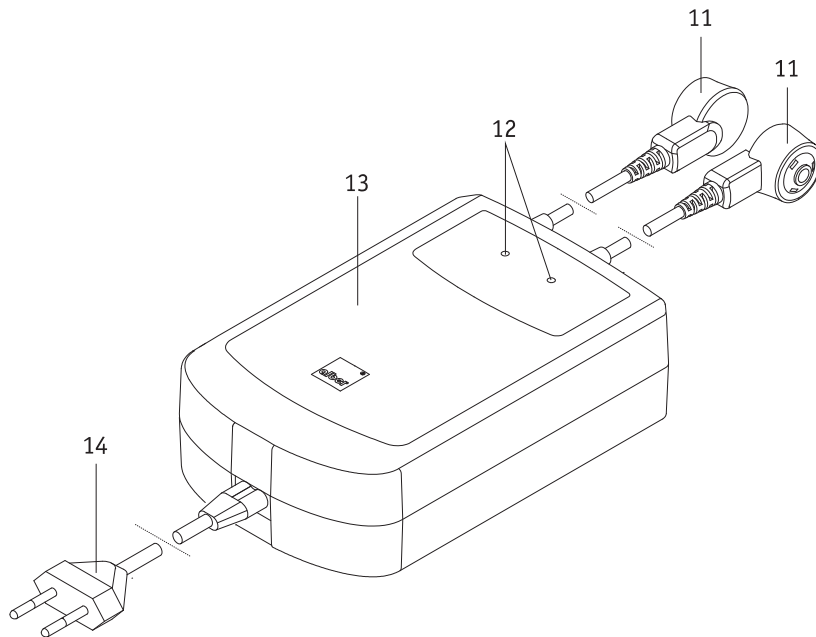
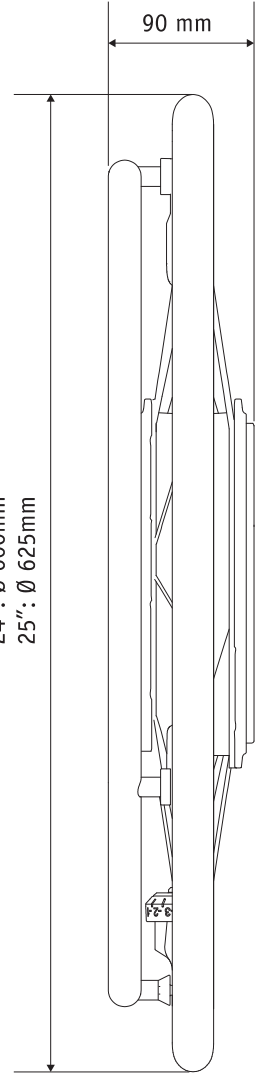
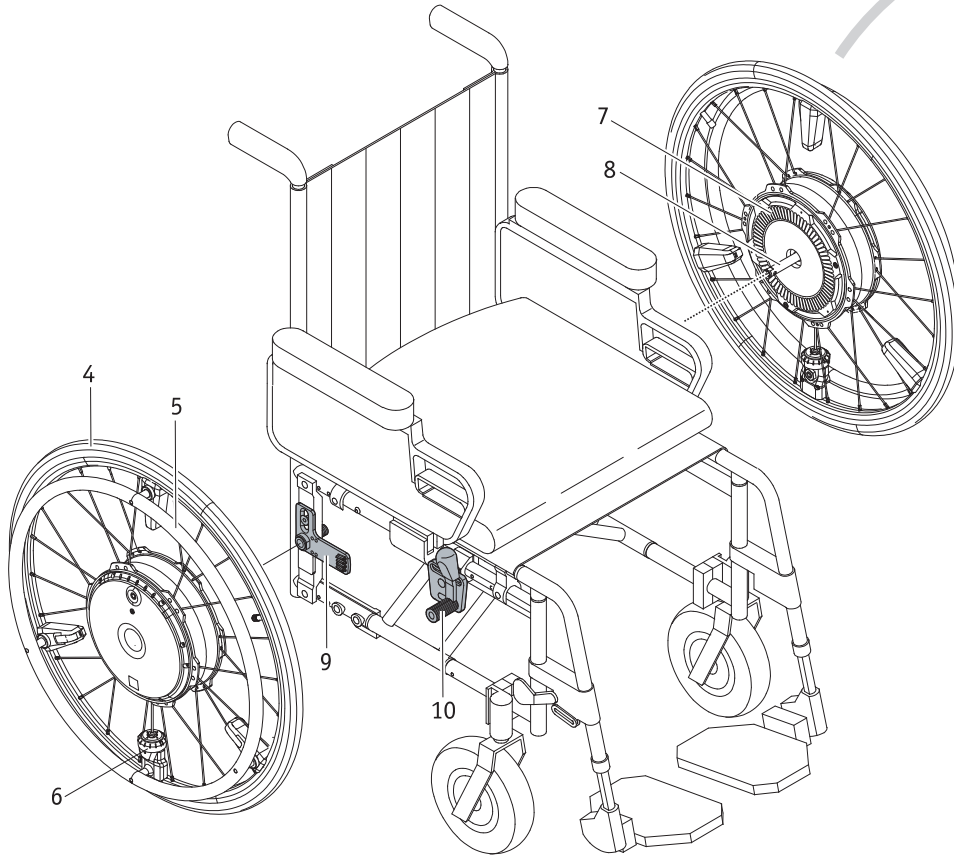
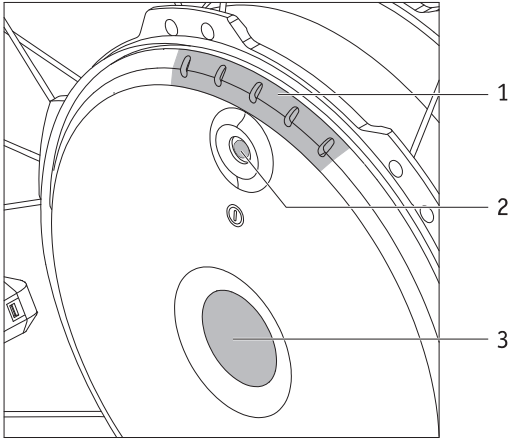
8.00 - 16.00 Uhr

erreichbar unter

Telefon (0800) 9096-250

(gebührenfrei)





Contenido

1. Introducción	2	8. Información importante acerca del sensor	22
1.1 Uso previsto	2	9. Perfiles de desplazamiento, niveles de asistencia, retardo de retroceso	22
1.2 Indicaciones de seguridad importantes – imprescindible tener en cuenta	2	10. Condiciones e instrucciones para el uso de la e-motion en combinación con una silla de ruedas como asiento de vehículo	23
1.3 Uso conforme a lo previsto de la e-motion	2	11. Cuidado, mantenimiento y eliminación de desechos	24
1.4 Indicaciones para el manejo	2	11.1 Cuidado	24
1.5 Explicación de los símbolos	3	11.2 Reutilización	24
1.6 Condiciones de uso/lugares de uso permitidos	5	11.3 Mantenimiento	24
1.7 Volumen de suministro de serie	5	11.4 Eliminación de desechos	24
1.8 Los elementos más importantes de un vistazo	5	12. Almacenamiento	25
2. Puesta en servicio	6	13. Comunicaciones sobre la seguridad de los productos	25
2.1 Instalación de las ruedas	7	14. Vida útil del producto	25
2.2 Conexión de las ruedas	8	15. Garantía legal, garantía comercial y responsabilidad	25
2.3 Desconexión de las ruedas	8	15.1 Garantía por deficiencias	25
2.4 Desmontaje de las ruedas	9	15.2 Garantía de durabilidad	25
2.5 Transporte y almacenamiento de las ruedas como equipaje en un vehículo	10	15.3 Responsabilidad	25
2.6 Transporte de las ruedas en aviones	10	16. Nota legal importante para el usuario de este producto	26
3. Indicaciones de seguridad y advertencias de peligro para conducir con la e-motion	11	17. Información importante para los viajes en avión²	26
3.1 Indicaciones generales	11	18. Información importante sobre la conexión Bluetooth	26
3.2 Indicaciones de seguridad	12	19. Datos técnicos	27
3.3 Obstáculos	13	20. Etiquetas y explicación de los símbolos	28
3.4 Lugares y situaciones de peligro	13	21. Comunicaciones sobre la seguridad de los productos	29
4. Batería (incorporada en las ruedas)	14	Apéndice	
4.1 Indicaciones de seguridad para los grupos de baterías incorporados en las ruedas e-motion	14	Apoyos anti-vuelco	30
4.2 Almacenamiento de las ruedas	14	Mando a distancia ECS	33
4.3 Indicaciones generales para la carga de las baterías	14	Kit de transporte	33
4.4 Indicaciones de seguridad para el cargador y el procedimiento de carga	15	Mobility Plus Package	34
4.5 Proceso de carga	16		
5. Visualización y mensajes de error en la rueda	17		
5.1 Estado de carga de la batería	17		
5.2 Visualización al cargar los grupos de baterías	18		
5.3 Indicadores en el cargador	18		
5.4 Vista general de los estados operativos	19		
5.5 Mensajes de error	20		
6. Desconexión automática	21		
7. Información importante para sentarse	21		



34.0001.4.99.06

Última actualización: 20/07/2023

La versión actualizada de este manual de instrucciones está disponible para su descarga en nuestra página de Internet www.alber.de. En caso de que necesite una versión con una escritura más grande, puede ponerse en contacto con el Service Center de Alber.

1. Introducción

1.1 Uso previsto

El e-motion es un instrumento médico para usuarios activos de sillas de ruedas que, por su discapacidad, se ven obligados a utilizar una silla de ruedas. El e-motion es un accionamiento adicional para sillas de ruedas (dos ruedas accionadas eléctricamente) que, al instalarse en una silla de ruedas manual, la convierte en una silla accionada eléctricamente, lo que incrementa considerablemente la movilidad y flexibilidad de que disfruta el usuario.

1.2 Indicaciones de seguridad importantes – imprescindible tener en cuenta

El e-motion es un accionamiento adicional para sillas de ruedas y solo deberá montarse y manejarse en sillas de ruedas que estén incluidas en la base de datos de soportes de que dispone Alber. Por motivos de seguridad, solo puede ser manejado por personas que:

- hayan sido instruidas en su manejo;
- puedan mover y coordinar las dos manos y los brazos sin grandes limitaciones;
- estén física y psíquicamente en condiciones de manejar la silla de ruedas con las ruedas e-motion montadas de manera segura en todas las situaciones de funcionamiento y de frenar la silla de ruedas y llevarla a la parada segura en caso de fallo de las ruedas e-motion.

La instrucción en el manejo de aparatos nuevos está incluida de serie y se realiza tras concertar una cita con su distribuidor o a través de un representante de Alber GmbH. Esta capacitación no genera ningún costo adicional para usted.

Si no está seguro de cómo manejar la e-motion, acuda también a su distribuidor especializado.

En caso de posibles anomalías técnicas, puede dirigirse directamente a su distribuidor o al Service Center de Alber (Teléfono +49 (0)800 9096-250).

Al utilizar la e-motion deberá observar estrictamente los valores prescritos por el fabricante de su silla de ruedas (por ejemplo, la pendiente máxima, la presión de aire en las ruedas de dirección, la velocidad límite, entre otros), así como las indicaciones de servicio generales correspondientes. Los valores límite no deberán ser superados en ningún caso.

Se recomienda no conducir cerca de campos eléctricos de gran intensidad que puedan producir interferencias.

En casos excepcionales, el funcionamiento del e-motion puede interferir con otros dispositivos eléctricos como los arcos antirrobo y los emisores RFID, p. ej. en los grandes almacenes.

No está permitido pasar con la e-motion por escaleras mecánicas ni cintas rodantes.

En actividades deportivas realizadas en silla de ruedas, como, por ejemplo, levantamiento de pesos o similar, deben desconectarse las ruedas e-motion y accionarse los frenos de mano de la silla de rueda.

No está permitido combinar la e-motion con accesorios que no cuenten con la autorización de Alber.



No se permite poner en servicio la e-motion antes de recibir instrucción acerca de su manejo. Para ello, póngase en contacto con su distribuidor especializado o con un representante de Alber. La puesta en servicio de la e-motion antes de haber sido instruido acerca de su funcionamiento es un uso no previsto que, entre otras cosas, tiene como consecuencia la pérdida de la garantía. En caso de uso no previsto, existen riesgos para la salud.



Si se aplica fuerza en el accionamiento manual de las ruedas e-motion, estas ruedas ayudan al avance y frenado. La fuerza necesaria para mover el accionamiento manual de las ruedas es significativamente menor con e-motion en comparación con una silla de ruedas manual. Para el frenado, los aros de propulsión de las ruedas se deben mover en dirección contraria a la marcha. e-motion no frena solo en marcha libre.

1.3 Uso previsto de la e-motion

El e-motion es un instrumento médico para usuarios activos de sillas de ruedas que, por su discapacidad, se ven obligados a utilizar una silla de ruedas. El e-motion es un accionamiento adicional para sillas de ruedas (dos ruedas accionadas eléctricamente) que, al instalarse en una silla de ruedas manual, la convierte en una silla accionada eléctricamente, lo que incrementa considerablemente la movilidad y flexibilidad de que disfruta el usuario.

El uso, transporte, mantenimiento y servicio técnico de la e-motion solo deberán llevarse a cabo conforme a lo especificado en este manual de instrucciones. El e-motion solo deberá montarse y manejarse en sillas de ruedas que estén incluidas en la base de datos de soportes de que dispone Alber.

Su elección es llevada a cabo por el distribuidor o por la propia empresa Alber.

1.4 Indicaciones para el manejo

Las sillas de ruedas con ruedas equipadas con e-motion tienen como única utilización prevista el transporte de personas con discapacidad motora. No está permitido montar ninguna pieza que no forme parte de los accesorios homologados para el servicio por Alber. Asimismo, no se permite realizar modificaciones técnicas en el aparato.

La utilización de la e-motion está sujeta a que se cumplan las siguientes condiciones:

- La observación de la información, las instrucciones y las recomendaciones de este manual de instrucciones
- Tenga en cuenta toda la información relativa al trayecto con la e-motion, así como las indicaciones de seguridad y advertencias de peligro en el capítulo 3
- El manejo de la e-motion está reservado a las personas que hayan sido instruidas al respecto
- Ni el usuario ni terceras personas han realizado modificación técnica alguna en la e-motion

Se considera que una persona tiene la formación debida cuando ha sido informada sobre las tareas que se le han confiado y sobre los posibles peligro en caso de conductas inapropiadas y además ha sido introducida en la forma de manejo de la e-motion. Por lo general, esta persona es el conductor de la silla en cuyas ruedas se ha instalado la e-motion. La formación es ofrecida por un distribuidor autorizado o un representante de la empresa Alber GmbH. Queda prohibido explícitamente el manejo de la e-motion por usuarios no instruidos o no cualificados.

No está permitido utilizar la e-motion para fines que supongan una infracción del uso previsto y conforme. Esta prohibición atañe muy especialmente a toda clase de transportes de carga, como por ejemplo el transporte de objetos o de más de una persona en la silla de ruedas. También forman parte integrante de un uso conforme el cumplimiento de lo estipulado en este manual de instrucciones con respecto a la realización de trabajos de mantenimiento, así como la observación y cumplimiento de las advertencias de peligro y de seguridad durante los desplazamientos.

Alber GmbH considera como un uso inadecuado de la e-motion las acciones siguientes:

- Utilización del aparato en contra de las instrucciones y recomendaciones de este manual de instrucciones.
- Exceder los límites de capacidad técnicos definidos en este manual de instrucciones.
- Realizar modificaciones técnicas en la superficie o el interior del aparato
- Montar y usar piezas y accesorios ajenos no fabricados u ofrecidos por Alber para su uso



Alber GmbH declina cualquier responsabilidad por daños que puedan sufrir el usuario o terceros y sean debidos a un uso no previsto de la e-motion y sus accesorios, a la manipulación de la e-motion y sus accesorios por parte de personas no instruidas al respecto, a la utilización de la e-motion y sus accesorios de forma contraria a lo indicado en este manual de instrucciones, en especial en las advertencias de peligro y de seguridad o a la superación de los límites técnicos establecidos en este manual de instrucciones.



Antes de proceder a la puesta en servicio de la e-motion, familiarícese con las advertencias de peligro y de seguridad contenidas en los distintos capítulos de este manual de instrucciones.

1.5 Explicación de los símbolos

Los consejos e indicaciones en este manual de instrucciones están marcados como sigue:



Consejos e información especial.



Advierte contra posibles peligros para su seguridad y salud e indica posibles riesgos de lesiones. Advierte contra posibles problemas técnicos o daños.

¡Observe estrictamente estos avisos y advertencias para evitar lesiones y daños en el producto!

Las posiciones indicadas en este manual de instrucciones como, por ejemplo, "delante", "detrás", "izquierda", "derecha", etc., están consideradas desde el punto de vista del usuario.

A continuación se explican los símbolos utilizados en las etiquetas (ver capítulo 17) y, en parte, en este manual de instrucciones.



El e-motion y el cargador independiente correspondiente cumplen los capítulos aplicables de la norma EN 12184 para sillas de ruedas eléctricas, la norma ISO 7176-14 para sillas de ruedas y el decreto de productos sanitarios de la UE correspondiente (MDR) 2017/745. e-motion es un producto sanitario de clase I.



Este producto presenta la marca UKCA, según lo exigido en la parte II del MDR 2002 (enmendada) del Reino Unido de clase I.



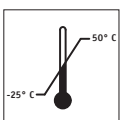
Producto sanitario



Nota sobre la eliminación de la e-motion y sus componentes, ver capítulo 11.4.



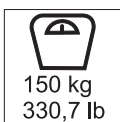
Proteger el aparato contra la humedad.



Indicación del rango de temperaturas en el cual se puede utilizar la e-motion (-25°C ... +50°C)



Atención, lea y tenga en cuenta el manual de instrucciones y la documentación adjunta.



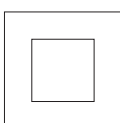
Peso máximo de la persona con el cual se puede cargar la e-motion:
Tamaño de rueda 22" = 125 kg / tamaño de rueda 24" y 25" = 150 kg



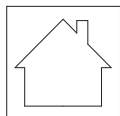
Indicación de la fecha de fabricación en la etiqueta del sistema.



Nombre y dirección del fabricante del equipo (véase el dorso de este manual de instrucciones).



Protegido frente a descargas eléctricas, clase de aparato 2



No utilizar al aire libre (cargador)



Conformidad con las directivas estadounidenses y canadienses



Advertencia contra campos y fuerzas magnéticos.



Identificación de sustancias peligrosas (clase 9) en la caja del grupo de baterías.

1.6 Condiciones de uso/lugares de uso permitidos

- Observe las indicaciones referidas a las condiciones de uso permitidas que figuran en el manual de instrucciones de su silla de ruedas en la que vaya instaladas las ruedas e-motion.
- Además de las indicaciones sobre la e-motion, observe también estrictamente las indicaciones del fabricante de la silla de ruedas (p. ej., la capacidad de pendiente máxima, la altura máxima de obstáculo permitida, el peso máximo del usuario, la velocidad máxima, etc.). ¡Siempre rigen los valores más bajos!
- Las limitaciones en las condiciones de servicio permitidas (p. ej. la capacidad de pendiente máxima, la altura máxima de obstáculo permitida, el peso máximo del usuario, etc.) deben tenerse en cuenta también al utilizar la e-motion.
- El e-motion solo puede utilizarse en un margen de temperatura entre -25°C y +50°C . Por este motivo, no exponga la e-motion a fuentes de calor (por ejemplo, una radiación solar intensa), dado que las superficies se pueden calentar fuertemente.
- Evite los trayectos sobre superficies sin consolidar (p. ej. en gravilla suelta, arena, lodo, nieve, hielo o charcos de agua profundos).
- En particular, tenga en cuenta las advertencias de peligro y de seguridad a partir del capítulo 3.



No conduzca nunca sin apoyos anti-vuelco; quítelos únicamente para superar obstáculos de mayor envergadura. Según el criterio del usuario, se debería solicitar la asistencia de un acompañante, ya que existe un mayor peligro de vuelco.



En trayectos sin un par de apoyos anti-vuelco instalados aumenta el riesgo de accidentes y, por tanto, el riesgo de lesiones.

Alber GmbH no acepta responsabilidad alguna en caso de accidentes derivados de la utilización de la silla de ruedas sin un par de apoyos anti-vuelco instalado.



No están permitidas las maniobras comúnmente denominadas “wheelies”, es decir, dejar las ruedas delanteras (ruedas de apoyo) de la silla al aire con las ruedas e-motion sobre el suelo y con los apoyos anti-vuelco desmontados. Alber GmbH no acepta responsabilidad alguna en caso de accidentes derivados de esta forma de conducción.



De ser posible, no exponga la e-motion de forma prolongada a una radiación solar intensa, especialmente cuando no se esté utilizando. De lo contrario, se calentará el motor y, en caso extremo, no podrá suministrar la plena potencia. También los elementos de plástico envejecen más deprisa si están expuestos a una radiación solar intensa.

En caso de sobrecalentamiento: Deje que las ruedas se enfríen al menos durante 60 minutos.

1.7 Material incluido de serie

- dos ruedas e-motion
- un cargador
- el presente manual de instrucciones

En la silla de ruedas debe haber unos soportes especiales para instalar las ruedas e-motion. Si no es así, póngase directamente en contacto con su distribuidor o con un representante autorizado de Alber.

1.6 Los elementos más importantes de un vistazo

(despliegue el esquema general en la cubierta)

Rueda

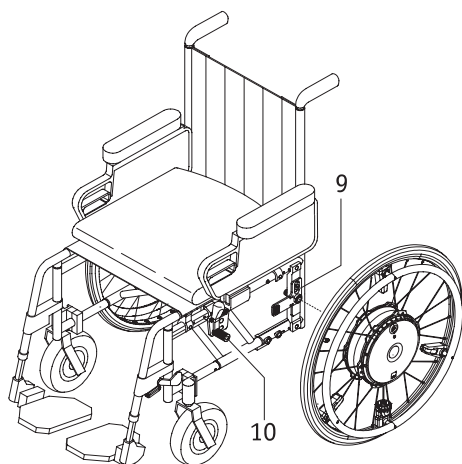
Indicadores LED	1
Botón de conexión/desconexión con conector hembra de carga	2
Enclavamiento del eje insertable	3
Cubierta del neumático	4
Accionamientos manuales	5
Sensor	6
Láminas (parte posterior de la rueda)	7
Eje insertable	8

Silla de ruedas (no incluida en el volumen de suministro)

Soporte con alojamiento de rueda	9
Freno de estacionamiento de la silla de ruedas	10

Cargador

Conector macho de carga	11
Indicador LED	12
Carcasa del cargador	13
Enchufe de red	14



2. Puesta en servicio

Alber o su distribuidor especializado montarán las ruedas e-motion y los accesorios acompañantes que haya pedido en su silla de ruedas y se la entregarán lista para el servicio. Por este motivo, su silla de ruedas tendrá en los dos costados nuevos soportes [9] con alojamientos para las ruedas en las cuales van colocadas las dos ruedas e-motion (ver el capítulo 2.1). Las ruedas manuales que tenía su silla hasta ahora se le devolverán también para que pueda seguir utilizándolas en el futuro si así lo desea.

Cuando le entregue la e-motion, su distribuidor le enseñará el manejo del sistema y, si también los ha pedido, de los accesorios acompañantes. También le hará entrega de este manual de instrucciones en el que, además de la información técnica, encontrará indicaciones importantes sobre cómo conducir la silla.



El montaje de los soportes [9] de la silla de ruedas queda reservado exclusivamente a Alber o a los distribuidores autorizados por el fabricante.



Controle regularmente si los soportes [9] siguen bien atornillados a la silla de ruedas. Si las uniones atornilladas se han aflojado o incluso soltado, encargue a un distribuidor autorizado que las vuelva a apretar.



Alber fabrica soportes con diferentes diseños, por ejemplo como pieza única completa o formado por piezas separadas. Por ello, puede que en algunos casos las representaciones gráficas que aparecen en este manual de instrucciones difieran del soporte montado en su silla de ruedas.



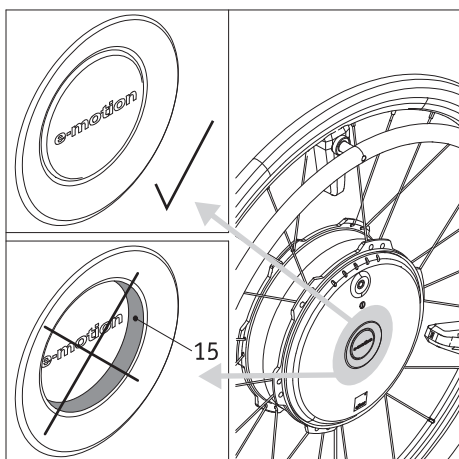
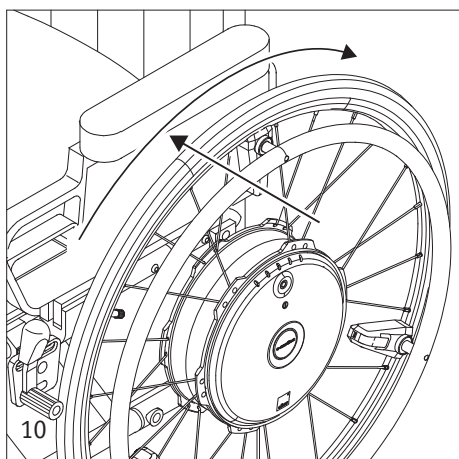
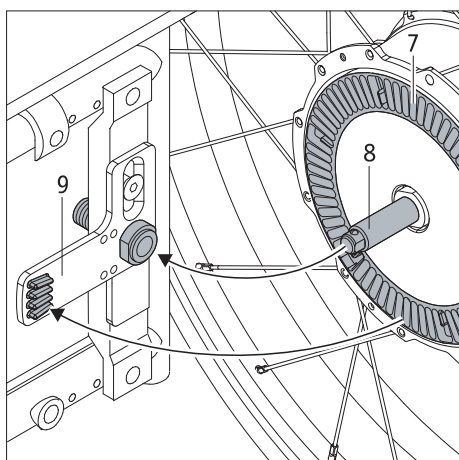
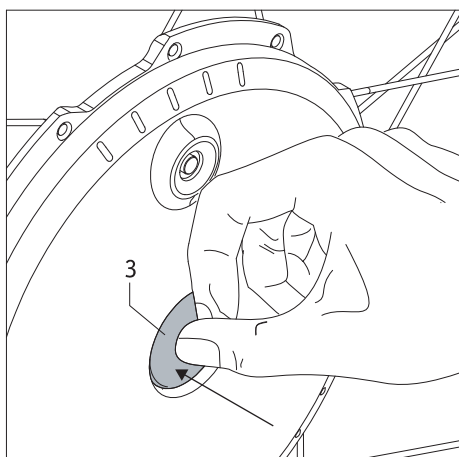
Los frenos de mano de la silla de ruedas [10] han sido ajustados a las ruedas e-motion. Si su silla de ruedas utiliza ruedas manuales, los frenos de mano se deben ajustar a estas.



Límite de velocidad en marcha libre (sin asistencia del motor)
Las ruedas e-motion pueden utilizarse sin problema en marcha libre hasta una velocidad de 20 km/h. Tanto la electrónica como la mecánica no sufren daño alguno y están diseñadas para este caso de carga. A velocidades más altas (por ej., marcha cuesta abajo en marcha libre, uso de handbikes, especialmente con asistencia de motor, o dispositivos de tracción con asistencia electromotriz) pueden alcanzarse velocidades mucho mayores, para las que, por parte de las directivas, no se exige ninguna prueba. Las normativas prescriben que solo se ha de comprobar el accionamiento adicional hasta su máxima velocidad con apoyo motorizado en los casos de carga relevantes. Algunos fabricantes de sillas de ruedas, sin embargo, limitan la velocidad máxima permitida segura a valores por debajo de los 10 km/h. En cualquier caso, debe respetarse el límite de velocidad establecido por el fabricante de la silla de ruedas siempre que se indique en el manual de instrucciones de la misma. Por su propia seguridad, recomendamos no sobrepasar la velocidad máxima especificada del accionamiento adicional o la silla de ruedas en el uso diario (sírvese del valor más bajo para orientarse). Por desgracia, no podemos ofrecer ningún tipo de garantía por daños ocasionados por el uso a una mayor velocidad de la velocidad límite establecida.



Si se utiliza un handbike u otro dispositivo de tracción, las ruedas e-motion se deben desconectar.



2.1 Instalación de las ruedas

Cada sistema e-motion puede tener asignados parámetros de movimiento de distinta índole. Por eso es absolutamente necesario colocar las dos ruedas e-motion siempre según su identificación, en el lado derecho o en el izquierdo de la silla de ruedas.

Los ejes insertables [8] de las ruedas e-motion son, desde el punto de vista técnico, muy parecidos a los ejes insertables de las ruedas manuales que tenía hasta ahora su silla. Por eso, puede colocar las ruedas e-motion en su silla de ruedas según el procedimiento habitual que seguía hasta ahora.

- Desconecte las ruedas e-motion antes de montarlas en la silla de ruedas (ver el capítulo 2.3).
- Presione el enclavamiento [3] que hay en el centro del cubo de la rueda, mientras empuja simultáneamente el eje insertable [8] de la rueda e-motion en el alojamiento de rueda [9] de la silla de ruedas.
- Posiblemente tenga que girar la rueda e-motion unos pocos milímetros en torno a su propio eje para que las láminas [7] que hay en el envés de la rueda encajen en el alojamiento de la rueda [9].
- Instale la segunda rueda e-motion en el otro lado de la silla de ruedas.

Después de realizar estos pocos pasos, queda concluida la instalación de las ruedas e-motion en su silla de ruedas.



Las ruedas e-motion deben ser desconectadas antes de montarlas en la silla de ruedas.



Solo está permitido conducir la silla si las ruedas e-motion están encajadas correctamente en el alojamiento de la rueda [9].



Antes de cada desplazamiento compruebe el buen funcionamiento de los frenos de mano [10] de la silla de ruedas. Estos deben ser ajustados correctamente a las ruedas e-motion y deben poder impedir en todo momento el desplazamiento accidental de la silla de ruedas.



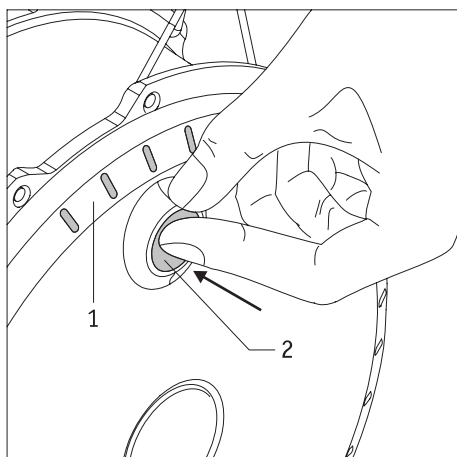
¡Inserte únicamente los ejes insertables adjuntos en las ruedas e-motion! Bajo ningún concepto se deben utilizar los ejes insertables de las ruedas manuales de la silla de ruedas, ya que, en combinación con las ruedas e-motion, no presentan la longitud necesaria para la sujeción segura en los soportes [9].



Compruebe si puede extraer la rueda e-motion del retenedor de rueda [9] sin presionar el mecanismo de bloqueo [3]. En caso afirmativo, o si está visible la marca roja de la superficie [15] del mecanismo de bloqueo [3], la rueda e-motion no está correctamente colocada en el retenedor de rueda [9] y es preciso insertarla de nuevo tal y como se ha descrito anteriormente.



Limpie y trate con un spray con PTFE los ejes insertables cada 4 semanas.



2.2 Conexión de las ruedas en el cubo de la rueda

Si ya ha colocado las dos ruedas e-motion correctamente en la silla de ruedas, conforme a las instrucciones del capítulo 2.1, ahora ya puede conectar el sistema.

- Pulse durante aproximadamente un segundo hasta el tope perceptible el botón de conexión/desconexión [2] situado en el cubo de la rueda.
- Para confirmar la conexión suena una señal acústica (1 pitido) en cada rueda; al mismo tiempo, a través del indicador LED se indica la capacidad restante de las baterías.
- A los 2-3 segundos la rueda está lista para el servicio y puede comenzar el trayecto. Observe al respecto las indicaciones en el capítulo 3.

Nota

Si no se utilizan las ruedas conectadas, se desconectan automáticamente al cabo de 60 minutos (ver las indicaciones en el Capítulo 6).



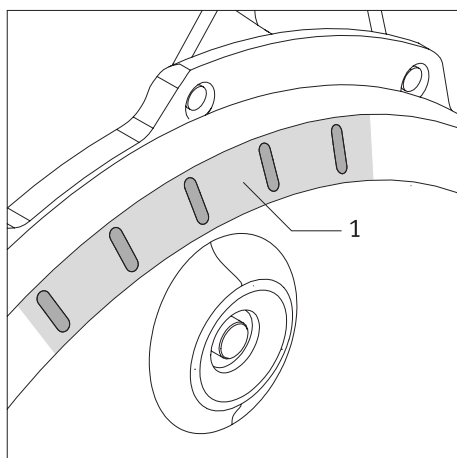
Durante la conexión de las ruedas, bajo ningún motivo se deben accionar los accionamientos manuales [5], de lo contrario se produce un mensaje de error (ver el capítulo 5.5).



Si se produce un error al conectar las ruedas, éste se señaliza a través del indicador LED [1] y unas señales acústicas (ver al respecto el capítulo 5.5).



Las dos ruedas e-motion no se deberían conectar a la vez, sino una tras otra. Si se activan simultáneamente podría pasarse por alto alguna señal de aviso (véase el capítulo 5.5) o atribuirse a la rueda equivocada.



2.3 Desconexión de las ruedas

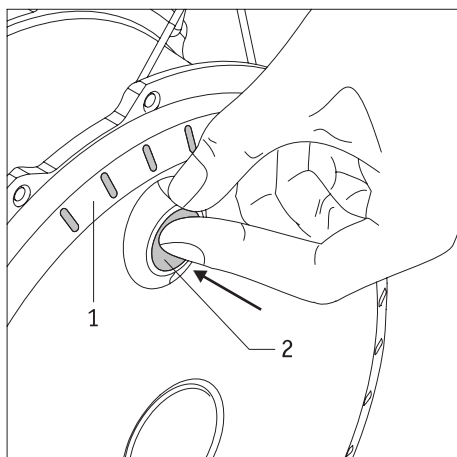
Después de concluir un trayecto, debe siempre desconectar las dos ruedas e-motion y aplicar los frenos de mano en la silla de ruedas. Haciendo esto no solo se ahorra la energía de los dos grupos de baterías, sino que también se evita que la silla pueda salir rodando accidentalmente.

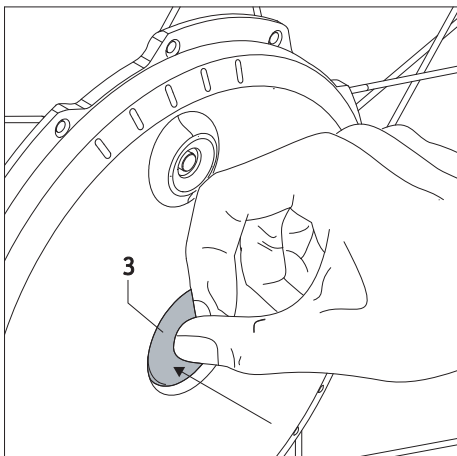
- Pulse durante aproximadamente un segundo hasta el tope perceptible el botón de conexión/desconexión [2] situado en el cubo de la rueda.
- El indicador LED [1] de las ruedas se apaga; al mismo tiempo suena un pitido.
- Asegure la silla de ruedas aplicando los frenos de mano para que no pueda salir rodando accidentalmente.



Las ruedas e-motion no tienen frenos integrados en ellas. Por eso es absolutamente imprescindible ajustar los frenos de mano que tenga su silla de ruedas a las ruedas e-motion, para poder asegurar la silla de ruedas en todo momento contra la puesta en movimiento accidental.

Con este fin, diríjase a su distribuidor técnico.





2.4 Desmontaje de las ruedas

Por norma general, las ruedas e-motion se quedan instaladas en su silla de ruedas. Pero si se tienen que desmontar (por ejemplo, por razones de transporte), proceda por favor del modo siguiente:

- Desconecte las ruedas e-motion si aún no lo había hecho (ver el capítulo 2.3).
- Levante la silla de ruedas por las barras asideras.
- Presione el enclavamiento [3] que hay en el centro del cubo de la rueda y retire cuidadosamente la rueda e-motion de la silla de ruedas.



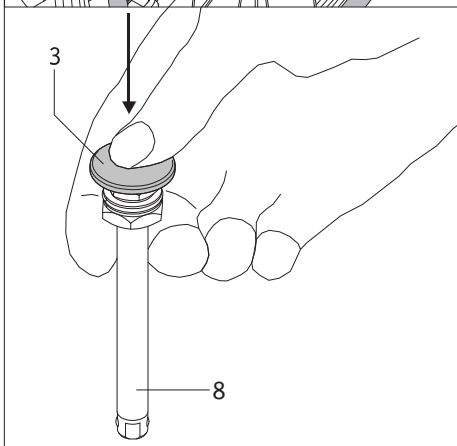
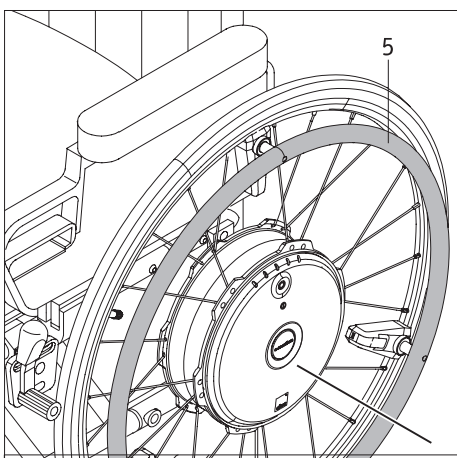
Para retirar las ruedas e-motion no tire nunca de sus accionamientos manuales [5]. Al hacerlo podría dañar el sensor [6] que lleva integrado. En su lugar, al retirar la rueda e-motion, sujétela por los neumáticos o por el cubo de la rueda.



En caso de transporte aéreo, ninguna de las dos ruedas debe estar conectada. Recomendamos poner las ruedas en el denominado «modo avión» (véase el capítulo 2.6) para evitar la conexión accidental de las ruedas, p. ej., en la bodega de carga. En caso necesario, las ruedas se pueden asegurar con el eje de transporte opcional.



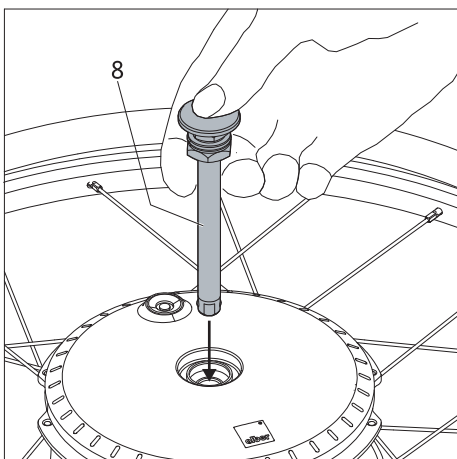
Debido a las directivas de algunas compañías aéreas, recomendamos transportar las ruedas e-motion con baterías que estén cargadas únicamente al 30%. En caso necesario, la Mobility App gratuita de e-motion ofrece la posibilidad de descargar las baterías hasta este valor. Encontrará más información acerca de esta función en el manual de instrucciones de la Mobility App.



Retirada del eje insertable (si es necesario)

Si las ruedas e-motion se guardan apoyadas sobre su parte posterior, los ejes insertables [8] sobrepasan unos centímetros el cubo de la rueda. Por esta razón se recomienda retirar los ejes insertables completamente de la rueda para evitar posibles daños.

- Sujete el eje insertable [8], tal como muestra el gráfico, entre el índice y el dedo corazón, presionando al mismo tiempo el enclavamiento [3] con el pulgar.
- Retire el eje insertable [8] del cubo de la rueda y colóquelo a un lado.



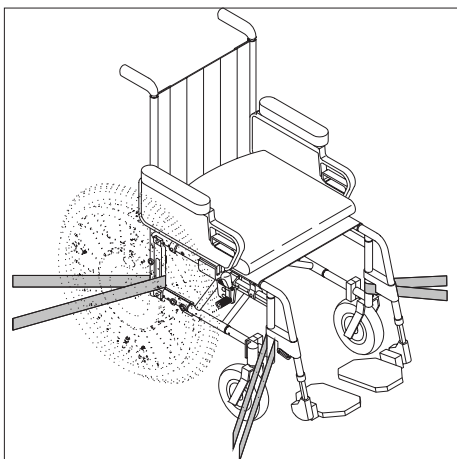
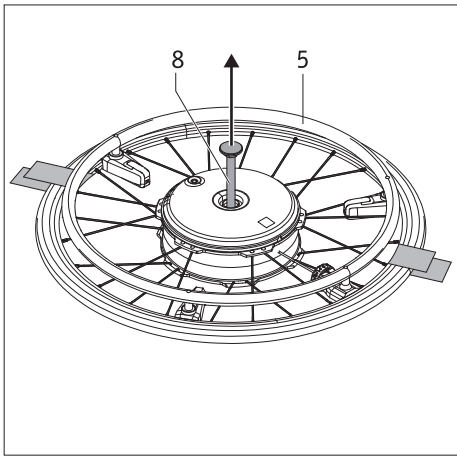
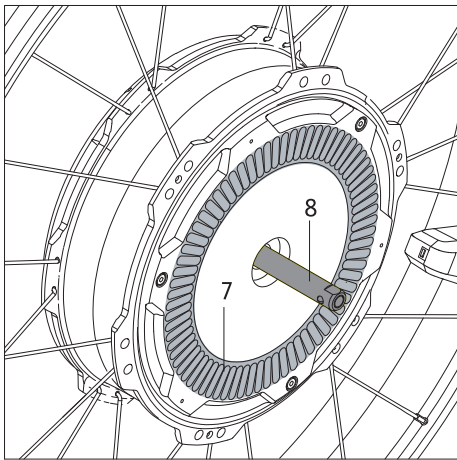
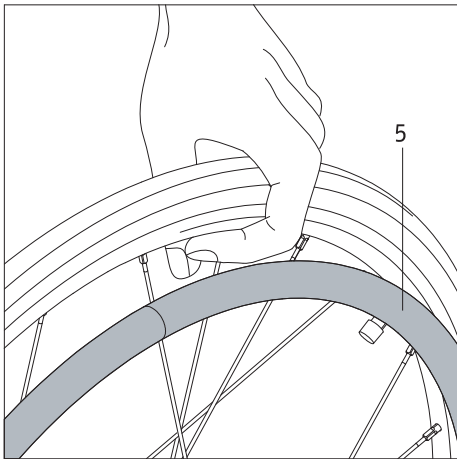
Inserción del eje insertable

Si los ejes insertables han sido retirados de la rueda según la descripción anterior, se tienen que volver a insertar en los cubos de rueda antes del siguiente montaje de las ruedas en la silla de ruedas.

- Sujete el eje insertable [8], tal como muestra el gráfico, entre el índice y el dedo corazón, presionando al mismo tiempo el enclavamiento [3] con el pulgar.
- Inserte el eje insertable [8] en el cubo de la rueda.



¡Inserte únicamente los ejes insertables adjuntos en las ruedas e-motion! Bajo ningún concepto se deben utilizar los ejes insertables de las ruedas manuales de la silla de ruedas, ya que, en combinación con las ruedas e-motion, no presentan la longitud necesaria para la sujeción segura en los soportes [9].



2.5 Transporte y almacenamiento de las ruedas como equipaje en un vehículo

- Las ruedas e-motion deben ser desconectadas antes de desmontarlas de la silla de ruedas.
- Si se retiran las ruedas e-motion de la silla, **no** debe llevarlas ni levantarlas sosteniéndolas por los accionamientos manuales [5]. Al hacerlo podría dañar los sensores que lleva integrados. En lugar de ello, transporte la rueda e-motion por su llanta. En este punto no hay ningún peligro de dañar la rueda.
- Al depositar o dejar a un lado la rueda, tenga cuidado sobre todo de las láminas [7] y del eje insertable [8] en el dorso de la rueda. Estas dos piezas no deben resultar dañadas nunca.
- En el transporte se aplicarán las disposiciones del fabricante de la silla de ruedas relativas al aseguramiento de la silla en su conjunto o de sus piezas individuales.
- Le recomendamos que retire siempre las ruedas e-motion de la silla y que las transporte por separado. Para este fin, el eje insertable [8] se debería retirar por completo de las ruedas.
- Las ruedas se deberían almacenar o transportar colocadas sobre su parte posterior o en posición vertical.
- Durante el transporte es imprescindible asegurar las ruedas para que no se muevan incontroladamente y no puedan suponer un peligro para los ocupantes en caso de maniobras repentinas de frenado. Para asegurar las ruedas, nuestra sugerencia sin compromiso (ya que no asumimos ninguna responsabilidad por ella) es que se sujeten en el vehículo con, por ej., correas textiles resistentes, como se muestra en la ilustración.



No monte las correas textiles bajo ningún concepto en los accionamientos manuales de rueda [5], ya que se podrían dañar los sensores.

- Si en su país se hubiera legislado alguna normativa nacional con respecto al aseguramiento de las sillas de ruedas y sus ruedas, estas disposiciones legales tienen preferencia y deben cumplirse.
- Alber GmbH y sus representantes quedan exonerados de cualquier responsabilidad por los accidentes de cualquier clase y sus consecuencias originados por la inobservancia de estas indicaciones.
- Si desea transportar la silla de ruedas en su conjunto sin desmontar las ruedas, debe protegerla conforme a las directivas y especificaciones del fabricante de sillas de ruedas. El dibujo abajo a la izquierda sólo representa un ejemplo.

2.6 Transporte de las ruedas en aviones

Para el transporte aéreo, las ruedas e-motion pueden desconectarse de manera que no puedan conectarse de manera accidental, por ejemplo, a causa de equipaje suelto en la bodega del avión. Para ello tiene a su disposición el denominado «modo avión» de la e-motion.

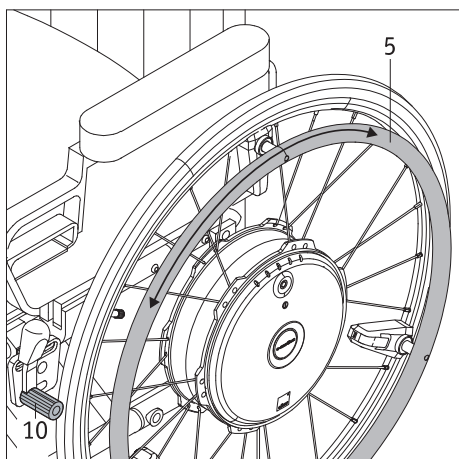
Activación

- Pulse durante al menos 10 segundos hasta el tope perceptible el botón de conexión/desconexión [2] situado en el cubo de la rueda. Los cinco elementos del indicador LED se encienden durante 5 segundos.
- A continuación, suelte el botón de conexión/desconexión [2] dentro del plazo de 5 segundos. Lleve a cabo el procedimiento en ambas ruedas de accionamiento.

Desactivación

- Pulse durante al menos 10 segundos hasta el tope perceptible el botón de conexión/desconexión [2] situado en el cubo de la rueda. Los cinco elementos del indicador LED se encienden durante 5 segundos.
- A continuación, suelte el botón de conexión/desconexión [2]. El modo avión se desactiva. Las ruedas se encuentran como antes en estado desconectado, pero pueden volver a conectarse pulsando nuevamente el botón.

Nota: Con la Mobility App gratuita de e-motion también puede poner las ruedas e-motion en modo avión. Mediante la conexión Bluetooth desconectada a continuación, las ruedas solo se pueden volver a activar según se describe anteriormente a través del botón de conexión/desconexión [2].



3. Advertencias de peligro y de seguridad para conducir con la e-motion

3.1 Indicaciones generales

Las ruedas e-motion se manejan de modo análogo a las ruedas manuales que haya venido utilizando hasta el momento. Esto significa que puede seguir moviendo su silla de ruedas, como de costumbre, con los accionamientos manuales de rueda [5]. Cuando la e-motion está conectada, cada impulso en los accionamientos manuales se traduce en una orden de marcha. La e-motion apoya tanto el movimiento de avance como de retroceso, así como la aceleración y el frenado. e-motion no frena solo en marcha libre.

Por eso, se recomienda llevar a cabo un pequeño entrenamiento práctico de conducción al recibir la e-motion. De este modo se podrá familiarizar a fondo con el accionamiento y con las posibilidades que ofrece.

Las ruedas e-motion también se pueden utilizar en estado desconectado, de la misma manera que ruedas con accionamiento manual. Tan solo se debe tener en cuenta el peso adicional de las ruedas al arrancar y frenar.

Asegúrese de que los frenos de mano [10] de su silla de ruedas **hayan sido ajustados a las ruedas e-motion** para que los frenos impidan el movimiento accidental de la silla. Si este ajuste no se ha producido, diríjase a un distribuidor sanitario autorizado de Alber y encargue que le reajusten los frenos.

Indicaciones sobre el entrenamiento de conducción

- Emprenda sus primeras pruebas de conducción con una extremada prudencia y comience su entrenamiento de marcha en una superficie plana.
- Lleve a cabo el test de conducción en zonas sin obstáculos.
- Antes de desplazarse con la e-motion por desniveles o pendientes, debería dominar el manejo del aparato en superficies planas.
- Adapte siempre su velocidad a las condiciones externas para poder dar un rodeo sin peligro o detener su silla de ruedas si, por ejemplo, aparecen obstáculos imprevistos.
- Ascienda las pendientes siempre con los grupos de baterías totalmente cargados.
Con los grupos de baterías vacíos, las ruedas siguen girando, pero ya no disponen de la potencia asistida para el avance ni, especialmente, para el proceso de frenado.
- En las bajadas por pendientes de cualquier clase hay que extremar la prudencia.
Al bajar pendientes con los grupos de baterías a plena carga y a una elevada velocidad, puede producirse la desconexión forzosa de la e-motion debido a la sobretensión. En este caso, las ruedas seguirán girando, pero el proceso de frenado ya no estará asistido por el refuerzo de potencia.
Por estas razones, baje las pendientes en estos casos a una velocidad reducida, lo que, de todos modos y en general, es lo más recomendable, para poder evitar a tiempo los obstáculos imprevistos o detener la silla en caso necesario.
- Tenga en cuenta las especificaciones, las indicaciones de seguridad y las advertencias de peligro del fabricante de la silla de ruedas. Estas indicaciones se aplican también al conducir con la e-motion.



¡Tenga precaución al conducir en pendientes con los grupos de baterías a plena carga!
Con los grupos de baterías totalmente cargados y a altas velocidades es posible que el sistema se desconecte por sí solo. Por ello, reduzca la velocidad.



En la medida de lo posible, salve los obstáculos (p. ej., el bordillo de la acera) siempre en marcha atrás. La altura máxima admisible que puede tener el obstáculo es de 50 mm. Conduzca hacia atrás despacio y con cuidado hasta que las ruedas e-motion hagan contacto con el obstáculo. Pase entonces el obstáculo con precaución. Según sus criterios, solicite, en su caso, la asistencia de una segunda persona.



Tenga en cuenta las siguientes indicaciones de seguridad y advertencias de peligro.



En caso de una avería contacte inmediatamente con su distribuidor especializado.



Con el mando a distancia ECS disponible de manera opcional, usted tiene a su disposición un modo de aprendizaje especial que permite usar las ruedas e-motion con muy poca asistencia del motor hasta que se haya aprendido el manejo correcto.

3.2 Indicaciones de seguridad

- Las ruedas e-motion se tienen que desconectar antes del montaje en la silla de ruedas y del desmontaje de la misma, así como antes de iniciar trabajos o directamente en las ruedas.
- Por motivos de seguridad, cuando se detenga, especialmente en inclinaciones y pendientes, aplique los frenos de mano de su silla de ruedas para evitar que ruede accidentalmente.
- Compruebe que las dos ruedas giratorias delanteras de su silla de ruedas pueden moverse libremente en cualquier dirección en todo momento. Las ruedas no deben tocarse entre sí ni golpear otras partes de la silla de ruedas. Si las ruedas están orientadas perpendicularmente a la dirección de la marcha antes o durante un trayecto, la silla de ruedas podría detenerse de forma abrupta al arrancar o desplazarse, provocando la caída del usuario.
- En el caso (improbable) de que se sobrecaliente o se inflame la batería, no debe, bajo ningún concepto, entrar en contacto con agua ni ningún otro líquido. El único medio de extinción idóneo recomendado por los fabricantes de las baterías es la arena o un extintor de clase D.

Antes de iniciar el trayecto, tenga en cuenta lo siguiente:

- La e-motion solo debe instalarse en sillas con aros de accionamiento manual que hayan sido aprobadas por Alber GmbH.
- El montaje y la modificación del soporte para la e-motion únicamente puede ser realizado por Ulrich Alber GmbH o por un distribuidor de productos sanitarios autorizado por Alber.
- El manual de instrucciones de la silla de ruedas debe tenerse en cuenta obligatoriamente al utilizar la e-motion.
- No está permitido conducir la silla de ruedas sin tener instalada la pareja de apoyos anti-vuelco.
- Instale en su silla de ruedas un par de apoyos anti-vuelco.
- Antes de emprender un trayecto, compruebe siempre el estado de las ruedas e-motion. Si los neumáticos han alcanzado su límite de desgaste (cuando ya no se reconoce el relieve de las ruedas), no está permitido seguir usando la e-motion.
- Antes de iniciar el trayecto, verifique siempre el buen funcionamiento de los frenos de mano de su silla de ruedas. Sin unos frenos de mano que funcionen, está prohibido realizar trayectos.
- Verifique con regularidad la presión del aire de las ruedas e-motion. Encontrará los datos correspondientes en la tabla del capítulo 16. Compruebe la presión de aire de las ruedas de la silla conforme a las indicaciones y especificaciones de su fabricante. Una presión de aire demasiado baja puede influir considerablemente en el comportamiento de marcha y en la autonomía de la silla.
- Siempre debería existir la misma presión de aire en ambas ruedas e-motion.
- Siempre debería existir la misma presión de aire en ambas ruedas delanteras de la silla de ruedas.
- Antes de emprender el trayecto, asegúrese siempre de que las ruedas e-motion están colocadas correctamente en dos alojamientos de las ruedas de su silla.
- La e-motion se puede utilizar en combinación con un dispositivo de tracción para sillas de ruedas o un handbike hasta una velocidad de como máximo 20 km/h. Velocidades más altas pueden dañar la electrónica de las ruedas de accionamiento e-motion. Además, para ello las ruedas e-motion se deben desconectar.

Durante el trayecto con la e-motion tenga en cuenta lo siguiente:

- Antes de desplazarse con la e-motion por desniveles o pendientes, debería dominar el manejo del aparato en superficies planas.
- Está prohibido exceder la inclinación máxima permitida indicada por el fabricante de la silla de ruedas.
- Tenga especial cuidado al acercarse a escaleras o terraplenes.
- Cuando la e-motion está conectada, cada impulso en los accionamientos manuales se traduce en una orden de marcha. Al parar o esperar ante lugares potencialmente peligrosos (como p. ej. mientras espera en un semáforo para peatones, en pendientes o desniveles o en rampas de cualquier tipo) retire las manos de los accionamientos manuales y asegure la silla de ruedas con los frenos de mano.
- Con la e-motion conectada no introduzca jamás la mano en la rueda.
- No inserte ni deje caer objetos de ninguna clase en una rueda e-motion, este conectada o no.
- No sujete nunca objetos de ninguna clase a los accionamientos manuales porque podrían ocasionar impulsos de marcha involuntarios.
- Durante los trayectos sobre aceras mantenga una distancia suficiente con respecto al bordillo (a ser posible, el ancho de una silla de ruedas).
- Evite los trayectos sobre superficies sin consolidar (p. ej. en gravilla suelta, arena, lodo, nieve, hielo o charcos de agua profundos).
- No deje la e-motion nunca sin supervisión, ya sea conectada o desconectada.
- La e-motion se puede ver perjudicada por campos electromagnéticos de alta intensidad, especialmente en la proximidad del sensor del accionamiento de rueda.
- En casos aislados, la e-motion puede producir interferencias en el funcionamiento de otro tipo de dispositivos, como las barreras anti-robbo de los grandes almacenes.
- No está permitido pasar con la e-motion por escaleras mecánicas ni cintas rodantes.
- Durante un trayecto a la velocidad límite, no cambie nunca la dirección de desplazamiento bruscamente hacia la izquierda o la derecha, ya que la silla de ruedas podría volcar lateralmente.
- Amínore la velocidad en las curvas.
- Si pretende detenerse con la silla de ruedas en una pendiente o en un declive, posicione la silla de ruedas transversalmente con respecto a la pendiente o el declive y aplíquelo los frenos de mano.
- Después del trayecto o cuando detenga la silla de ruedas, aplique siempre los frenos de mano para impedir que salga rodando fortuitamente.
- No cruce nunca transversalmente una pendiente.
- Durante el trayecto, no introduzca jamás los dedos en los radios de las ruedas e-motion o en las ruedas delanteras de su silla.

- Frene la e-motion con mucho tiento y en función de la velocidad a la que vaya (es decir, sin brusquedad).
- En los trayectos en vehículo, siéntese únicamente en los asientos previstos del vehículo y colóquese los sistemas de retención correspondientes. En caso de inobservancia de esta norma, existe el peligro de que tanto el usuario como los otros pasajeros se lesionen en caso de accidente.
- Durante los trayectos en vehículo, asegure la silla de ruedas y las ruedas e-motion como esté prescrito en las disposiciones y normas legales vigentes.
- Al circular por vías públicas y caminos, en la República Federal de Alemania deben cumplirse las disposiciones del reglamento StVZO. En otros países se deberán observar las disposiciones nacionales vigentes allí.
- La e-motion está diseñada únicamente para el transporte de personas con movilidad limitada y no puede ser utilizada para otros fines diferentes, como p. ej. para que jueguen los niños o para el transporte de mercancías.
- No está permitido utilizar la e-motion en las proximidades de campos magnéticos intensos, como por ejemplo los generados por electroimanes, transformadores, tomógrafos, etc.
- Evite conducir con la e-motion con condiciones ambientales adversas, como son por ejemplo una tormenta, granizo o maleza muy alta.



No conduzca nunca sin apoyos anti-vuelco; quítelos únicamente para superar obstáculos de mayor envergadura. Según el criterio del usuario, se debería solicitar la asistencia de un acompañante, ya que existe un mayor peligro de vuelco.



En trayectos sin un par de apoyos anti-vuelco instalados aumenta el riesgo de accidentes y, por tanto, el riesgo de lesiones. Alber GmbH no acepta responsabilidad alguna en caso de accidentes derivados de la utilización de la silla de ruedas sin un par de apoyos anti-vuelco instalado.

Después del trayecto con la e-motion tenga en cuenta lo siguiente:

- Desconecte inmediatamente la e-motion cuando ya no lo utilice, con el fin de evitar cualquier activación involuntaria de impulsos de marcha mediante contacto con el accionamiento manual, así como la descarga espontánea de la batería.
- Aplique los frenos de mano de la silla de ruedas cada vez que se detenga.
- Siempre que sea posible, recargue la batería de la e-motion después de cada trayecto.

3.3 Obstáculos

Salve los obstáculos (p. ej., el bordillo de la acera) siempre y en la medida de lo posible en marcha atrás. La altura máxima admisible que puede tener el obstáculo es de 50 mm.

Por este motivo, retroceda despacio y con cuidado hasta que las ruedas e-motion hagan contacto con el obstáculo. Pase entonces el obstáculo con precaución. Según sus criterios, solicite, en su caso, la asistencia de una segunda persona.

3.4 Lugares y situaciones de peligro

- El ocupante de la silla de ruedas es quien decide el recorrido a realizar, a su discreción, bajo su propia responsabilidad y teniendo en cuenta su experiencia de conducción y sus capacidades físicas.
- Antes de emprender el trayecto, el usuario tiene que comprobar las ruedas e-motion por si estuvieran desgastadas o dañadas, así como el nivel de carga de los dos grupos de baterías y la funcionalidad de los dispositivos ópticos y acústicos de señalización en la rueda y en el mando a distancia.
- Estos controles de seguridad, así como la pericia personal del conductor son especialmente importantes a la hora de decidir, bajo su plena responsabilidad y a su arbitrio, sobre el uso de la e-motion en los siguientes lugares de peligro:
 - Muros de muelle, embarcaderos y amarraderos, caminos y lugares junto a aguas, puentes y diques sin protección
 - Caminos estrechos, trayectos con desnivel (p. ej., rampas y subidas), caminos estrechos en pendientes, trayectos de montaña.
 - Caminos estrechos y/o escarpados/inclinados en calles de tráfico principales o secundarias o en las cercanías de terraplenes
 - Trayectos cubiertos con hojas o nieve, o congelados.
 - Rampas y dispositivos de elevación en vehículos.



Al tomar curvas o al girar en pendientes o desniveles puede producirse una tendencia más marcada al vuelco lateral debida al desplazamiento del punto de gravedad. ¡Realice, por tanto, esta maniobra con especial precaución y a una velocidad más reducida!



Al cruzar calles, cruces y pasos a nivel debe tenerse especial precaución. No cruce nunca vías en calles, o bien en pasos a nivel, en marcha paralela a las mismas ya que las ruedas podrían quedarse trabadas.



Al pasar por rampas o dispositivos de elevación en vehículos es necesaria una especial precaución. Al subir o bajar la rampa o el dispositivo de elevación debe desconectarse la e-motion. De igual manera, los frenos de mano de la silla de ruedas deberán estar aplicados para evitar que la silla ruede, p. ej. por una orden de marcha accidental.



En los suelos mojados se reduce la adherencia de las ruedas al terreno, lo que aumenta el peligro de deslizamiento. Adapte su comportamiento de marcha a las condiciones existentes y no conduzca nunca con los neumáticos desgastados.

4. Batería (incorporada en las ruedas)



Las ruedas e-motion llevan incorporadas unas baterías de iones de litio recargables y libres de mantenimiento. Por razones de seguridad, no pueden ser retiradas por el usuario de la silla de ruedas; si es necesario, deben ser desmontadas directamente por el comercio especializado debidamente autorizado.

Antes de la puesta en servicio de la e-motion, así como al iniciar el proceso de carga, observe las siguientes indicaciones de seguridad y advertencias. Las omisiones en el cumplimiento de las indicaciones de seguridad e instrucciones pueden causar daños en el producto o producir descargas eléctricas, incendio y/o graves lesiones. La batería de iones de litio contiene sustancias químicas que pueden producir reacciones peligrosas si no se observan las indicaciones de seguridad contenidas aquí. Alber GmbH no asume ninguna responsabilidad en caso de daños causados por el incumplimiento de las indicaciones generales y de seguridad.

4.1 Indicaciones de seguridad para los grupos de baterías incorporados en las ruedas e-motion

- Antes del primer uso de las ruedas e-motion, se deberían cargar completamente sus grupos de baterías.
- Las ruedas solo deben utilizarse en un margen de temperatura de entre -25°C y $+50^{\circ}\text{C}$.
- Las ruedas no se deben exponer al calor (p. ej., radiadores) ni al fuego. Un efecto de calor externo puede causar la explosión de la batería.
- En el caso (improbable) de que se sobrecaliente o se inflame una batería, no debe, bajo ningún concepto, entrar en contacto con agua ni ningún otro líquido. El único medio de extinción idóneo recomendado por los fabricantes de las celdas es la arena o un extintor de clase D.
- Su e-motion consume energía en cada utilización. Por este motivo, a ser posible, recargue completamente ambos grupos de baterías después de cada uso.
- Las ruedas e-motion y, en especial, los grupos de baterías situados en su interior no se deben abrir ni desensamblar. En caso de apertura inadecuada o destrucción deliberada de las ruedas o grupos de baterías existe el riesgo de lesiones serias. Además, la apertura extingue todo derecho de garantía.
- No conecte el conector hembra de carga [2] de la rueda nunca con objetos metálicos, o preste atención a que los contactos no entren bajo ningún concepto en contacto con objetos metálicos (por ejemplo, virutas metálicas).
- Si el conector hembra de carga [2] está sucio, se debe limpiar con un paño limpio y seco.
- No sumerja nunca las ruedas en agua.
- En caso de que una batería sufra algún daño o defecto, hay que retirarla del servicio y hacerla revisar. Póngase para ello en contacto con su distribuidor, con el fin de aclarar el procedimiento a seguir con respecto a la devolución y reparación.
- La rueda con la batería defectuosa o dañada no debe seguir utilizándose bajo ningún concepto, ni tampoco abrirse.
- Cuidé siempre de mantener limpias y secas las ruedas e-motion.

4.2 Almacenamiento de las ruedas

- La vida útil de una batería depende, entre otros factores, de su lugar de almacenamiento. Por este motivo, no deje las ruedas e-motion durante un tiempo prolongado en un lugar caliente. Sobre todo, tenga en cuenta que los maleteros de los vehículos aparcados al sol solo se deben utilizar para el transporte, pero no deben convertirse en el lugar normal de almacenamiento.
- Almacene las ruedas en un lugar fresco y seco donde se encuentre a salvo de daños y de intervenciones ilícitas.
- Con el fin de alcanzar una vida útil óptima de la batería, las ruedas se deberían almacenar a una temperatura de entre 18°C y 23°C y con una humedad ambiental de entre 0 y 80 por ciento. En este caso, el estado de carga debería ser del 50 por ciento.
- Durante el almacenamiento, no esponga las ruedas a ningún tipo de humedad (agua, lluvia, nieve, etc.).
- Antes de proceder a su almacenamiento, recargue los grupos de baterías y compruebe el estado de carga cada 3 meses. Si es necesario, cargue los grupos de baterías del 50 al 70 por ciento. Para el almacenamiento de las ruedas e-motion, a través de la Mobility App gratuita usted tiene a su disposición una función que permite descargar automáticamente a un 65 % baterías cargadas por completo.
- Las ruedas se deberían almacenar o transportar colocadas sobre su parte posterior o en posición vertical.

4.3 Indicaciones generales para la carga de las baterías

- No cargue nunca las baterías en la proximidad de líquidos o gases inflamables.
- En el caso (improbable) de que se sobrecaliente o se inflame una batería, no debe, bajo ningún concepto, entrar en contacto con agua ni ningún otro líquido. El único medio de extinción idóneo recomendado por los fabricantes de las baterías es la arena.
- No lleve nunca a cabo el proceso de carga en recintos en que la humedad pueda depositarse en las ruedas y en los grupos de baterías que albergan.
- No recargue jamás las baterías a temperaturas por debajo de 0°C ni por encima de 40°C . Si se intenta llevar el proceso de carga fuera de este margen de temperatura, el sistema automático de la rueda e-motion desconecta automáticamente la recarga.
- La carga de las baterías tarda como máximo 6 horas.

4.4 Indicaciones de seguridad sobre el cargador y el proceso de carga



Antes de iniciar el proceso de carga se tienen que desconectar ambas ruedas.

¡Si los grupos de baterías se cargan directamente en la silla de ruedas, ésta se tiene que asegurar con sus frenos de mano para evitar su desplazamiento accidental!

- Las baterías se cargan directamente en las ruedas, que no necesitan desmontarse de la silla de ruedas para este fin. En general, conviene recargar siempre los dos grupos de baterías al mismo tiempo y por esto el cargador tiene dos cables de carga.
- Para cargar las baterías de la e-motion, utilice exclusivamente el cargador Alber que viene adjunto. El proceso de carga finaliza automáticamente en cuanto la batería está cargada. Por lo tanto no se puede cargar en exceso.
- Para cargar, no utilice nunca otro cargador distinto del original de Alber.
- Con el cargador solo está permitido cargar los grupos de baterías incorporados en e-motion.
- Si las ruedas e-motion no se han de utilizar durante un cierto tiempo (más de 1 día), el cargador se debe desenchufar primero de la rueda (batería) y después de la toma de corriente de red.
- Durante el proceso de carga, no exponga el cargador a ningún tipo de humedad (agua, lluvia, nieve, etc.).
- Cuidado con la condensación. Si el cargador se traslada de un espacio frío a uno caliente, se puede formar agua de condensación. En este caso, se debe renunciar a utilizar el cargador hasta que no se haya evaporado el agua condensada. Este proceso puede durar varias horas.
- No efectúe nunca la carga en recintos en que se pueda acumular humedad sobre el cargador.
- No lleve nunca el cargador tomándolo del cable de red o de los cables de carga.
- No tire nunca del cable de red para desenchufar el cargador de la toma de corriente.
- Coloque el cable de red y los dos cables de carga adyacentes de tal modo que nadie pueda pisarlos o tropezar con ellos y que no estén expuestos a ningún otro agente o carga perjudiciales.
- No utilice el cargador cuando estén dañados el cable de red o alguno de los cables de carga (o incluso los dos) o las clavijas de los cables. Encargue inmediatamente al distribuidor autorizado de Alber que cambie las piezas dañadas.
- No use ni desensamble nunca el cargador cuando haya recibido un fuerte impacto, se haya caído de cierta altura o haya sufrido cualquier otro daño. Lleve el cargador dañado a un distribuidor sanitario autorizado por Alber para que lo repare.
- El cargador no debe ser utilizado por niños pequeños.
- El cargador puede utilizarse solo con tensión alterna de red de 100 V a 240 V.
- No desensamble ni modifique el cargador.
- No cubra el cargador durante el proceso de carga y no deposite ningún objeto sobre el dispositivo.
- No someta a presión los cables ni los conectores. Puede producirse una descarga eléctrica o un incendio si los cables se estiran o se doblan con fuerza, si quedan aprisionados entre la pared y el marco de la ventana o si se colocan objetos pesados encima de ellos o de los conectores.
- No provoque nunca un cortocircuito conectando los dos polos en los cables de carga con objetos metálicos.
- Asegúrese de que el enchufe de red esté bien insertado en la toma de corriente.
- No toque el enchufe de red y los dos enchufes en los cables de carga con las manos húmedas.
- No utilice los enchufes del cargador y/o el enchufe de red si están mojados o sucios. Antes de enchufarlos, límpielos con un paño seco.
- Una vez concluido el proceso de carga, extraiga primero los conectores macho de carga de los conectores hembra de carga de las ruedas e-motion y después el enchufe del cargador de la toma de
- Preste atención a que después de desenchufar el cargador no pueda penetrar humedad en el conector hembra de carga [2].
- El enchufe de red se utiliza para interrumpir la alimentación eléctrica al cargador. Por lo tanto ningún objeto debe cubrir el cargador ni dificultar su utilización.
- No está permitido llevar a cabo modificaciones técnicas de ningún tipo ni en la e-motion ni en su cargador.
- Compruebe según sea necesario las conexiones eléctricas y asegúrese de que el cargador no sea cubierto por ningún objeto, sino que esté colocado correctamente.

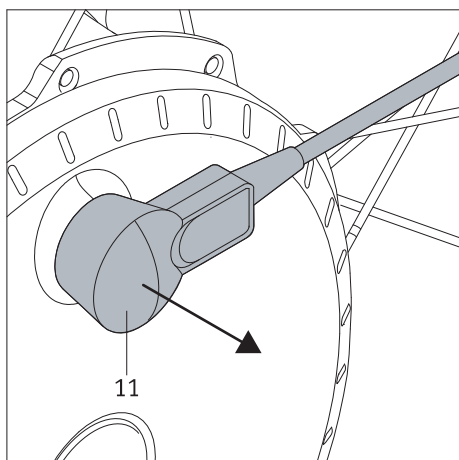
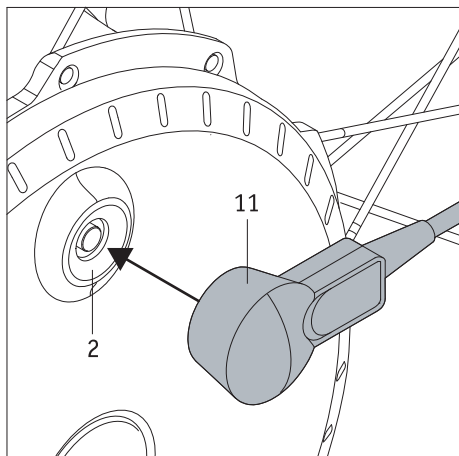


**Preste atención a que los enchufes del cargador [11] y los conectores hembra de carga en el botón de conexión/desconexión [2] de la rueda e-motion estén limpios y no se encuentren partículas metálicas en su interior.
¡En caso de presencia de estas partículas, retírelas con un paño limpio y seco!**



Las clavijas del cargador son magnéticas.

Por este motivo, evite todo contacto de las clavijas con implantes médicos, soportes de memoria electrónicos, tarjetas de crédito o similares.



4.5 Proceso de carga

- Desconecte las ruedas e-motion (ver el capítulo 2.3).
- Enchufe el cable de red [14] del cargador en una toma de corriente. Ambos LEDs [12] en el cargador se encienden en naranja.
- Inserte los conectores macho de carga [11] del cargador [13] en los conectores hembra de carga [2]. Están integradas en el botón de conexión/desconexión. El bloqueo se produce automáticamente a través de un cierre magnético.
- En el cargador, ambos indicadores LED [12] parpadean en color azul y en las ruedas e-motion se escucha un breve pitido. Esto significa que el proceso de carga ha comenzado.
- En los indicadores LED [1] de las ruedas e-motion, según el estado de carga del grupo de baterías se encienden otros LEDs (ver el capítulo 5.2).
- Una vez que la batería esté completamente cargada, se encienden los cinco diodos luminosos en la rueda y en el cargador, el indicador LED [1] está encendido permanentemente de color verde.
- Desenchufe primero el conector macho de carga [11] del cargador [13] de las ruedas e-motion y a continuación el enchufe de red del cargador [14] de la toma de corriente.
- Las ruedas e-motion no se desconectan después de finalizado el proceso de carga.



Si fuera necesario, el proceso de carga puede interrumpirse en cualquier momento.



Preste atención a que los enchufes del cargador [11] y los conectores hembra de carga en el botón de conexión/desconexión [2] de la rueda e-motion estén limpios y no se encuentren partículas metálicas en su interior. ¡En caso de presencia de estas partículas, retírelas con un paño limpio y seco!



Si las ruedas e-motion no se utilizan durante un cierto tiempo (más de 1 día), el cargador se debe desenchufar primero de las ruedas y después de la toma de corriente de red. Por norma, verifique el estado de carga de las baterías antes de emprender un trayecto. Antes de iniciar el trayecto deben estar totalmente cargadas.



Si se produce un error al cargar las ruedas, este se señala a través del indicador LED [1] y de señales acústicas en la rueda (ver el capítulo 5.5), además de a través de un LED iluminado de manera constante en rojo [12] en el cargador



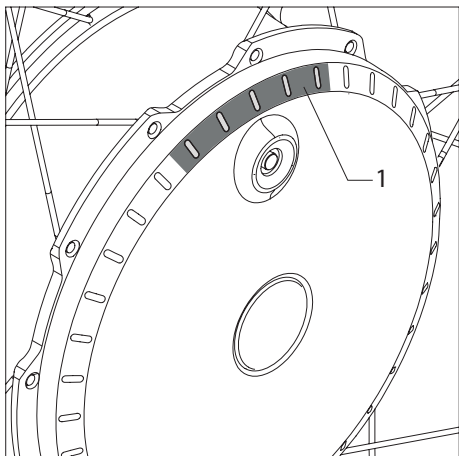
Si las ruedas e-motion que se van a cargar se encuentran en la silla de ruedas, hay que desconectar las dos ruedas antes de comenzar a recargar y la silla de ruedas debe estar asegurada con los frenos de mano aplicados para que no se pueda desplazar accidentalmente.



Las clavijas magnéticas del cargador no se deben acercar al sensor [6] en la rueda, ya que podrían influir en su calibración.



Durante el proceso de carga no deben actuar fuerzas de compresión ni de tracción sobre el accionamiento manual [5], ya que se puede interrumpir el proceso de carga.



5. Visualización y mensajes de error en la rueda

5.1 Estado de carga de las baterías

El estado de carga de las dos baterías e-motion se indica mediante los LED [1] colocados en la rueda.

Cada vez que se conecta la rueda los LEDs se iluminan y muestran de manera constante la capacidad restante de la batería. El indicador LED se apaga en cuanto gira la rueda.



Con la Mobility App gratuita se puede activar o desactivar la indicación permanente de los LEDs durante la carga y el funcionamiento.

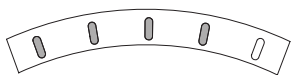
Qué significa:

Los 5 LED están encendidos; la batería está cargada al 100%.

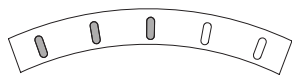
Evite bajadas a gran velocidad por pendientes, porque la realimentación de corriente de las ruedas conlleva un peligro de sobretensión para la batería, lo que ocasionaría la desconexión forzosa de la rueda.



4 LEDs están encendidos en blanco; el grupo de baterías está cargado al 80%.

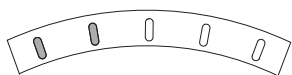


3 LEDs están encendidos en blanco; la batería está cargada al 60%.



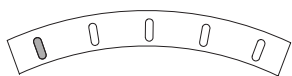
2 LEDs están encendidos en blanco; la batería está cargada al 40%.

Se recomienda urgentemente no realizar ningún recorrido largo sin recargar antes las baterías.



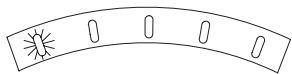
1 LED está encendido en blanco; la batería está cargada al 20%.

Cargue la batería antes de emprender el trayecto.



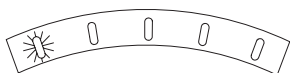
1 LED parpadea en blanco; la batería está cargada al 10%.

Cargue las baterías antes de emprender el trayecto.

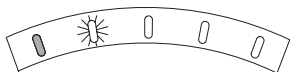


5.2 Visualización al cargar la batería

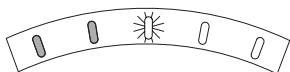
Indicaciones en la rueda



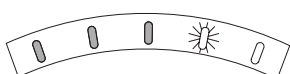
Un LED parpadea en blanco; la batería tiene un nivel de carga menor al 20%.



Un LED parpadea en blanco, 1 LED está encendido en blanco; la batería tiene un nivel de carga entre el 20% y el 40%.



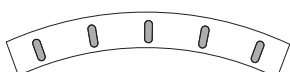
Un LED parpadea en blanco, 2 LED están encendidos en blanco; la batería tiene un nivel de carga entre el 40% y el 60%.



Un LED parpadea en blanco, 3 LED están encendidos en blanco; la batería tiene un nivel de carga entre el 60% y el 80%.



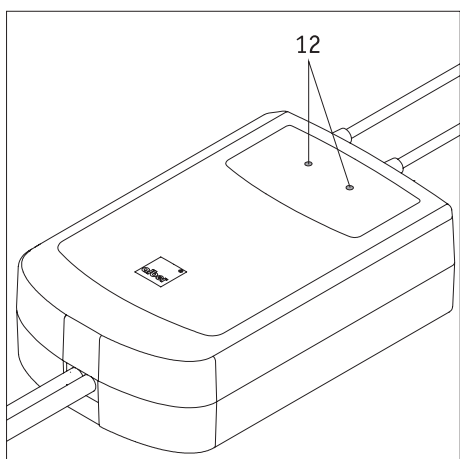
Un LED parpadea en blanco, 4 LED están encendidos en blanco; la batería tiene un nivel de carga entre el 80% y el 100%.



Los 5 LED están encendidos en blanco; la batería está cargada al 100%.



Si se produce un error durante el proceso de carga, se emite un mensaje de error a través del indicador LED y diversas señales acústicas (ver el capítulo 5.5).



5.3 Indicadores en el cargador

El estado del cargador se señala de la siguiente manera a través de sus indicadores LED [12]:

Color LED	Modo LED	Estado
Rojo	Luz permanente	Error
Naranja	Luz permanente	Listo para el servicio
Verde	Parpadeante	Proceso de carga en marcha
Verde	Luz permanente	Proceso de carga finalizado

5.4 Vista general de los estados operativos

Estado operativo	Señalización (reconocible)	Procedimiento de activación de e-motion	Consumo de corriente de las baterías
Modo avión (e-motion no se puede utilizar)	Al pulsar el botón de conexión/desconexión [2], parpadean todos los LED del indicador LED [1] en rojo.	Mantenga pulsado el botón de conexión/desconexión [2] de la rueda de accionamiento durante 10 segundos; los 5 LED se iluminarán en blanco. Vuelva a soltar el botón de conexión/desconexión [2] durante 5 segundos. A continuación, vuelva a accionar el botón de conexión/desconexión [2] para activar e-motion.	Sin consumo de corriente
e-motion completamente apagado	Sin indicación	Accione el botón de conexión/desconexión [2] de la rueda de accionamiento (no se puede encender con el mando a distancia ECS ni con la aplicación e-motion Mobility App).	Sin consumo de corriente
Modo en espera	El LED central del indicador LED [1] de la rueda de accionamiento parpadea brevemente cada 10 segundos.	e-motion se puede encender con el mando a distancia ECS o con la aplicación e-motion Mobility App con Mobility Plus Package o la función ECS (sujeto a cargos adicionales).	Limitado Transcurridas 48 horas sin utilizarse, el modo en espera se desactivará de forma automática. Entonces se apagará el sistema completamente y no consumirá corriente alguna.
e-motion encendido (listo para el desplazamiento)	Indicación del nivel de carga de las baterías mediante el indicador LED [1] de la rueda de accionamiento. Si está vinculado: indicación del nivel de carga de las baterías en el mando a distancia ECS o en la aplicación e-motion Mobility App (gratuita).	----	Medio Desconexión automática de fábrica tras 1 hora. Se puede ajustar mediante la aplicación e-motion Mobility App (el área profesional está protegida por contraseña) entre 5 minutos y 10 horas. Transcurrido este tiempo, e-motion pasa a modo en espera y entonces tendrá un consumo limitado de corriente de las baterías.
Conducción manual	Indicación del nivel de carga de las baterías mediante el indicador LED [1] de la rueda de accionamiento. Si está vinculado: indicación del nivel de carga de las baterías en el mando a distancia ECS o en la aplicación e-motion Mobility App (gratuita).	----	Autonomía de hasta 25 km (en llano) El consumo de corriente real depende del perfil de marcha seleccionado, los niveles de asistencia, el propio comportamiento de marcha, el peso del usuario y el terreno.
Cruise Mode	Indicación de la velocidad en la función Cruise Mode, sujeta a cargos adicionales, de la aplicación e-motion Mobility App.	----	Autonomía de hasta 15 km (en llano) El consumo de corriente real depende de la velocidad de crucero, el peso del usuario y el terreno.

5.5 Mensajes de error

En las tablas siguientes se describen los errores que pueden presentarse en la rueda e-motion y sus posibles soluciones.

Indicador LED	Número de tonos	Intervalo entre los tonos (segundos)	Descripción del error	Remedio
○ ○ ○ ○ ● Luz permanente roja	1	1	La batería está totalmente descargada o defectuosa.	Cargue la batería. Si el fallo se repite, póngase en contacto con su distribuidor técnico o con el Service Center de Alber.
● ○ ○ ○ ● Luz permanente roja	2	2	Error interno de accionamiento/batería	Evite bajadas por pendientes con baterías completamente cargadas. Dado el caso, desconecte las ruedas de accionamiento e-motion y deje que se enfríen. Si el fallo se repite, póngase en contacto con su distribuidor técnico o con el Service Center de Alber.
○ ● ● ● ○ Luz permanente roja	3	2	El sensor de accionamiento manual está defectuoso o bien ha sido accionado durante el proceso de encendido o en modo remoto.	Evite accionar los accionamientos manuales durante el proceso de encendido. En modo remoto no se permite un accionamiento del accionamiento manual, ya que esta función solo está permitida para el control de una silla de ruedas desocupada. Si el fallo se repite, póngase en contacto con su distribuidor técnico o con el Service Center de Alber.
● ● ● ● ● Luz permanente roja	5	2	La rueda de accionamiento ha sido movida durante el proceso de carga o se ha producido un error o defecto durante la carga.	Evite mover las ruedas de accionamiento e-motion durante el proceso de carga. Dado el caso, retire el cargador de las ruedas de accionamiento y desenchufe el enchufe de red. Dado el caso, repita el procedimiento de carga. Si el fallo se repite, póngase en contacto con su distribuidor técnico o con el Service Center de Alber.
○ ○ ○ ○ ● Blanco parpadeante	4	4	¡ADVERTENCIA! La batería ha alcanzado un valor de subtensión crítico.	Cargue la batería.
● ○ ○ ○ ● Blanco parpadeante	4	4	Advertencia de temperatura de accionamiento/batería	Evite bajadas por pendientes con baterías completamente cargadas. Dado el caso, desconecte las ruedas de accionamiento e-motion y deje que se enfríen. Si el fallo se repite, póngase en contacto con su distribuidor técnico o con el Service Center de Alber.
● ● ● ● ● blanco parpadeante	4	4	La temperatura ambiente durante la carga es demasiado baja (< 0°C) o demasiado alta (> 40°C).	Se ha interrumpido el proceso de carga. Cargue las ruedas de accionamiento e-motion únicamente a temperaturas de entre 0°C a 40°C; de lo contrario, las baterías sufrirán daños.



Si se señala algún otro mensaje de error distinto de los que figuran en la lista, significa que el sistema sufre una avería grave. La rueda e-motion ya no es apta para el uso y se debe enviar, a través de su distribuidor técnico sanitario, a la empresa Alber GmbH para su revisión.



En caso de problemas o daños en los neumáticos, consulte inmediatamente a su distribuidor especializado.



Si se presentan ruidos en la rueda o en la silla de ruedas o se perciben vibraciones, la e-motion se debe dejar de utilizar. Las ruedas e-motion ya no son aptas para el uso y se deben enviar, a través de su distribuidor técnico sanitario, a la empresa Alber GmbH para su revisión.



Con la Mobility App gratuita de e-motion se mostrarán en su smartphone los errores y sus posibles soluciones.

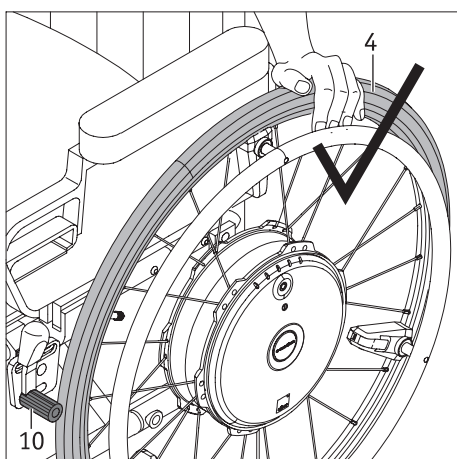
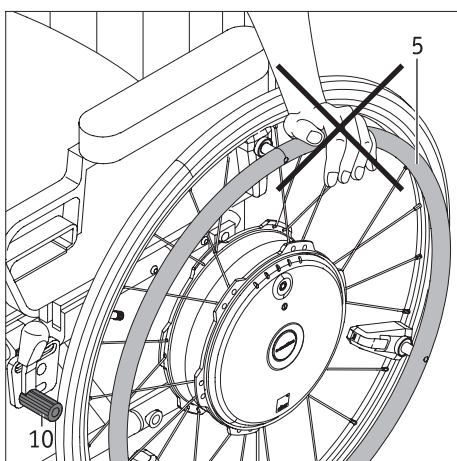
6. Desconexión automática

Para economizar energía, las ruedas e-motion tienen definidos intervalos de tiempo al cabo de los cuales se desconectan solos automáticamente. El valor preajustado en fábrica para la desconexión automática es de 60 minutos.

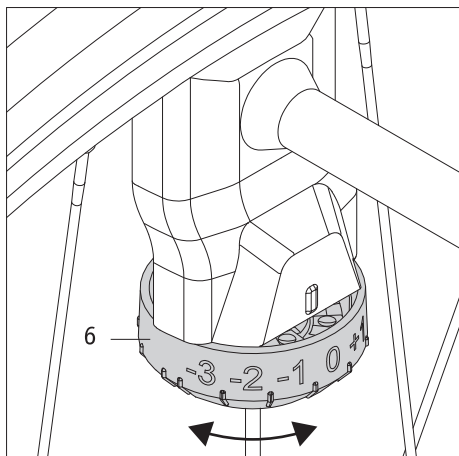
Con la aplicación disponible opcionalmente se puede modificar este valor. Solicite a su distribuidor especializado de artículos sanitarios que le asesore al respecto.

7. Información importante para sentarse

- Antes de sentarse o levantarse de la silla de ruedas, ponga los frenos de mano [10] para que la silla no se desplace de forma no intencionada. No apoye nunca las manos en el accionamiento manual de las ruedas [5] al sentarse. El sensor fijado al accionamiento manual de las ruedas se podría dañar de forma permanente, de manera que la rueda ya no funcionaría.
- En su lugar, al sentarse apóyese en la cubierta del neumático [4] y no toque el accionamiento manual de las ruedas [5].



Antes de sentarse se debe desconectar la e-motion para evitar un desplazamiento accidental de la silla de ruedas.



8. Información importante acerca del sensor

Con el sensor [6] instalado en la rueda e-motion, los parámetros indicados en el capítulo siguiente son ajustados por el distribuidor autorizado conforme a los deseos del usuario de la silla de ruedas. Por lo tanto, nunca modifique los ajustes del sensor sin consultar con su distribuidor autorizado o con el Service Center de Alber.

Tome nota de los niveles ajustados en la rueda (-3 a +3), para que en caso de un ajuste involuntario se pueda restablecer el ajuste correcto.

9. Perfiles de desplazamiento, niveles de asistencia, retardo de retroceso

Perfil de desplazamiento de fábrica

La e-motion dispone de varios perfiles de desplazamiento preajustados que influyen acordeamente en el comportamiento de marcha y que pueden seleccionarse de manera respectiva según el cuadro clínico o las preferencias personales.

Según el perfil de desplazamiento seleccionado se requiere una mayor o menor aplicación de fuerza para poner las ruedas e-motion en movimiento. De igual modo, los perfiles de desplazamiento influyen sobre el comportamiento de aceleración y el funcionamiento en inercia de las ruedas e-motion.

La selección de estos perfiles de desplazamiento preajustados se puede realizar a través de la Mobility App M25 gratuita de e-motion. Allí también se encuentra una descripción más detallada de los perfiles de desplazamiento actualmente disponibles.

Por otra parte, su distribuidor técnico tiene la posibilidad de ajustar en siete niveles la sensibilidad de los sensores en cada rueda e-motion. De este modo se pueden compensar desequilibrios en la fuerza de los brazos o de las manos para garantizar un desplazamiento en línea recta óptimo del e-motion. Solicite a su distribuidor especializado de artículos sanitarios que le asesore con respecto a las posibilidades de ajuste.

Perfil de desplazamiento individual

Además de los perfiles de desplazamiento preajustados, su distribuidor técnico puede ajustar de manera completamente individual el comportamiento de marcha de su e-motion a sus necesidades. Por desgracia, después de un ajuste correcto ya no es posible seleccionar los perfiles de desplazamiento preajustados de fábrica. Solicite a su distribuidor especializado de artículos sanitarios que le asesore con respecto a las posibilidades de ajuste.

Niveles de asistencia

La e-motion dispone adicionalmente de dos niveles de asistencia con diferentes ajustes por perfil de desplazamiento.

Para la selección de los dos niveles de asistencia se requiere el mando a distancia ECS, disponible de manera opcional. Como alternativa existe la posibilidad de conmutar los niveles de asistencia a través de la Mobility App de e-motion. Para ello se requiere el Mobility Plus Package de pago.

La e-motion sin ECS o Mobility Plus Package dispone únicamente de un nivel de asistencia. El mando a distancia ECS o la Mobility App con Mobility Plus Package pueden adquirirse posteriormente en cualquier momento.

Nivel de asistencia 1 (ajuste de fábrica)

Cuando se enciende la rueda suena una señal acústica, la potencia del motor se reduce y el comportamiento de marcha se vuelve menos dinámico. Este nivel de asistencia se recomienda principalmente para los trayectos en interiores. De este modo se reduce el consumo de corriente, lo que resulta en una mayor autonomía.

Nivel de asistencia 2

(solo en combinación con mando a distancia ECS opcional o Mobility App con Mobility Plus Package)

Cuando se enciende la rueda suenan dos señales acústicas, la potencia del motor es mayor que en el nivel de asistencia 1. El nivel de asistencia 2 se recomienda principalmente para los trayectos en exteriores. El consumo de corriente es mayor que en el nivel 1, y por lo tanto la autonomía que se puede alcanzar con una carga de batería es menor.

Retardo de retroceso

(solo en combinación con mando a distancia ECS opcional o Mobility App con Mobility Plus Package)

Si su e-motion está equipado con un mando a distancia ECS o cuenta con la Mobility App con Mobility Plus Package, tiene a su disposición el retardo de retroceso. Esta función facilita el tránsito por cuestas ascendentes y rampas al evitar el retroceso de la silla de ruedas al maniobrar después de un desplazamiento de avance.

Tránsito por pendientes ascendentes y declives con el retardo de retroceso

Mientras usted transita como siempre por pendientes ascendentes y descendientes, las ruedas e-motion se comportan conforme al perfil de desplazamiento y al nivel de asistencia seleccionado. Si el sistema electrónico de las ruedas registra que éstas están rodando en sentido opuesto a la dirección originaria de marcha, aplica automáticamente el retardo de retroceso.

Esto significa que las ruedas se frenan durante 5 segundos, impidiendo así que sigan retrocediendo. Después se escuchan dos breves señales acústicas y la función de frenado se anula gradualmente. Dependiendo de la pendiente por la que se desplace, las ruedas se encuentran nuevamente en marcha libre pocos segundos después. Mediante un movimiento de impulso en los anillos de agarre (hacia delante o detrás) durante los 5 segundos arriba mencionados, la función de freno se desactiva de inmediato y permite continuar el trayecto.

El desplazamiento seguro (con retardo de retroceso activado) por una pendiente o rampa depende tanto del peso total (= peso del usuario de la silla de ruedas, de la silla de ruedas, de ambas ruedas e-motion y de los accesorios eventualmente presentes) como del estado de carga de las baterías. El retardo de retroceso mantiene la posición segura en pendientes ascendentes de hasta 6 grados (10,5 %) con un peso máximo del usuario de 150 kg (o peso del sistema de 190 kg), siempre que las baterías tengan al menos un 10 % de carga. Este valor es independiente del tamaño de rueda de e-motion utilizado. En caso de un menor peso del usuario o del sistema, el retardo de retroceso también puede utilizarse en superficies más empinadas. Si en un caso particular no tiene claro si el desplazamiento por una pendiente ascendente con el retardo de retroceso es seguro, póngase en contacto con Alber GmbH. En principio, desplácese por pendientes ascendentes con el retardo de retroceso activado únicamente hacia delante. De lo contrario, no se puede garantizar una tracción suficiente para el desplazamiento seguro o el mantenimiento de la posición.

Indicaciones de seguridad importantes

- En las pendientes muy pronunciadas y/o con usuarios de la silla de ruedas con un peso corporal muy elevado, el retardo de retroceso puede no ser capaz de impedir que la silla de ruedas retroceda lentamente.
- El retardo de retroceso no es un freno de estacionamiento, sino que retrasa unos pocos segundos el retroceso de la silla de ruedas en una pendiente. Por eso, asegure la silla de ruedas con los frenos de mano si desea detenerse en una pendiente.
- No utilice el retardo de retroceso si la batería no tiene una capacidad suficiente (deben estar encendidos 2 LED como mínimo).
- El retardo de retroceso debe activarse de nuevo cada vez que se desconecten las ruedas e-motion.
- Incluso mientras el retardo de retroceso está activo, las manos siempre deben permanecer cerca de los anillos de agarre para poder evitar en cualquier momento que la silla de ruedas se desplace.

10. Condiciones e instrucciones para el uso de la e-motion en combinación con una silla de ruedas como asiento de vehículo

El uso de sillas de ruedas como asiento de vehículo (p. ej. en automóviles de turismo, vans, etc.) está regulado por las leyes nacionales y las especificaciones del fabricante de la silla de ruedas. La combinación de la e-motion Alber con una silla de ruedas manual no modifica el comportamiento de la silla de ruedas en caso de colisión. En consecuencia, la silla de ruedas manual representa el factor decisivo. Por este motivo, el transporte de personas en vehículos durante el cual la persona está sentada en la silla de ruedas solo está permitido si se cumplen las siguientes condiciones:

1. Las leyes nacionales permiten el uso de una silla de ruedas como asiento de vehículo.
2. El fabricante de la silla de ruedas manual ha homologado la silla de ruedas en cuestión para el transporte de personas en vehículos.
3. Se dispone de sistemas de fijación apropiados para la silla de ruedas manual (ISO 10542), así como apoyacabezas apropiados y un sistema de cinturón apropiado (cinturón de seguridad de tres puntos). Estos elementos se tienen que utilizar conforme a las instrucciones de la silla de ruedas y del sistema de fijación.
4. El sistema de fijación no se monta en las ruedas e-motion.
5. La silla de ruedas manual utilizada debe figurar en la lista de compatibilidad de Alber para e-motion.

Generalmente, los fabricantes de sillas de ruedas recurren a ensayos de colisión para evaluar la aptitud de una silla de ruedas para el transporte de personas en vehículos. Sin embargo, estos ensayos de colisión (según ISO 7176-19) no simulan todas las situaciones posibles, p. ej. una colisión lateral. Por este motivo recomendamos encarecidamente trasladar al usuario de la silla de ruedas a un asiento regular del vehículo en el cual quede protegido por el sistema de seguridad del vehículo, p. ej. airbags y protección contra choques laterales.

Si el vehículo está dotado de una plataforma elevadora para sillas de ruedas o un equipo similar, se debe proceder con la máxima precaución al colocar la e-motion en la plataforma. Conduzca lentamente y con cuidado. No realice movimientos repentinos, abruptos o a tirones. Mire siempre en la dirección de marcha y evite cualquier distracción.

En caso de incumplimiento de estas condiciones e instrucciones, la empresa Alber GmbH no asume ninguna responsabilidad en caso de accidentes, consecuencias de accidentes o daños en la silla de ruedas o en las ruedas de la e-motion.

11. Cuidados, controles técnicos de seguridad (mantenimiento) y eliminación de residuos

11.1 Cuidado



La penetración de agua puede destruir el accionamiento.

Por este motivo, no limpie la e-motion nunca con agua corriente o un limpiador de alta presión.

Preste siempre atención a que no penetren líquidos ni humedad al interior del cubo de la rueda. En consecuencia, es necesario proceder con una precaución especial al limpiar la e-motion. Observe especialmente las indicaciones siguientes:

- Para todos los procesos de limpieza en la superficie de la rueda solo se deben utilizar paños ligeramente humedecidos con agua.
- Para la limpieza no se deben utilizar productos abrasivos o agresivos.
- La limpieza no se debe realizar, bajo ningún concepto, con agua corriente, p. ej. una manguera de agua, o un limpiador de alta presión. Podría penetrar agua y causar daños irreparables en el sistema electrónico.
- Limpie y trate con un espray con PTFE los ejes insertables cada 4 semanas.

Alber GmbH no acepta ningún tipo de responsabilidad en caso de daños o daños consecuenciales causados por la penetración de agua. Asimismo, estos casos no quedan cubiertos por la garantía.

11.2 Reutilización

Si su seguro médico le ha facilitado una e-motion y usted ya no la necesita, debe de comunicarlo a su seguro médico, a un representante de Alber o a su distribuidor de productos sanitarios. Su e-motion puede entonces ser reutilizada de forma sencilla y económica.

Antes de reutilizar la e-motion, se recomienda realizar un mantenimiento del dispositivo. El soporte de unión de la e-motion a su silla de ruedas puede ser desmontado fácil y rápidamente o ser montado en una silla de ruedas nueva por un representante de Alber o por un distribuidor autorizado.

Además de seguir las indicaciones de limpieza del capítulo 11.1, en caso de reutilización deberá realizarse una desinfección de todas las piezas de plástico de los componentes de la e-motion que sean accesibles desde el exterior. Para ello, utilice únicamente los desinfectantes a base de alcohol autorizados por el Instituto Robert Koch (RKI); tiempo de actuación y concentración conforme a las recomendaciones del fabricante. Ejemplo: Bacillol AF, tiempo de actuación 15 minutos.

11.3 Mantenimiento

En Alemania, la puesta a punto de productos médicos se encuentra regulada en el reglamento MPBetreibV § 7. Este define las medidas de puesta a punto (en especial, inspecciones y trabajos de mantenimiento) necesarias para garantizar el funcionamiento seguro y correcto de los productos médicos de forma duradera.

Para el mantenimiento de nuestros productos se ha determinado en base a la observación del mercado la conveniencia de un intervalo de 2 años en caso de condiciones de servicio normales.

Este valor orientativo de 2 años puede variar en función del grado de utilización de nuestro producto y del comportamiento del usuario. La comprobación del grado de utilización y del comportamiento del usuario es asunto del explotador.

En todo caso, recomendamos aclarar previamente la asunción del coste de trabajos de mantenimiento en nuestros productos con los proveedores de atención médica o mutuas, también con vistas a eventuales contratos existentes.

11.4 Eliminación



Este aparato, sus grupos de baterías y sus accesorios son artículos hechos para durar.

No obstante, pueden contener materiales potencialmente perjudiciales para el medio ambiente si se desechan en lugares (como por ej., en vertederos) no previstos según las leyes actuales vigentes en el país correspondiente.

El símbolo de «un cubo de residuos tachado» (según el directive WEEE (WEEE Directive)) figura en este producto para recordarle al usuario su obligación de reciclarlo.

Por ello, le rogamos que actúe de forma ecológica y que entregue este producto al fin de su vida útil a la empresa o punto de reciclaje regional correspondiente.

Infórmese sobre la normativa vigente en su país relativa a la eliminación de residuos, porque el directive WEEE (WEEE Directive) no se aplica en todos los países europeos para este producto.

Como alternativa, la e-motion se puede devolver a Alber o a los distribuidores técnicos de Alber para que los eliminen de forma correcta y respetuosa con el medio ambiente.

12. Almacenamiento

En caso de almacenar su silla de ruedas y, con ella, la e-motion durante un período de tiempo prolongado (p. ej., durante varios meses), se deben observar los siguientes puntos:

- Almacene la silla de ruedas conforme a las especificaciones del fabricante.
- Proteja los componentes de la e-motion contra la humedad mediante láminas.
- Almacene la silla de ruedas y todos los componentes de la e-motion en un lugar seco.
- Preste atención a que no pueda penetrar humedad en la silla de ruedas o los componentes de la e-motion ni se pueda formar condensación encima de ellos.
- Preste atención a que la silla de ruedas y la e-motion no queden expuestos de manera permanente a la radiación solar (p. ej., a través de ventanas).
- Preste atención a que no puedan acceder personas no autorizadas, en particular niños, al lugar en cuestión.
- Tenga en cuenta las indicaciones para el almacenamiento del grupo de baterías.
- Antes de una nueva puesta en marcha se debe limpiar la silla de ruedas y los componentes de la e-motion.
- Compruebe si es necesario realizar un mantenimiento del dispositivo antes de volver a ponerlo en marcha y encargue su ejecución si es necesario.

13. Comunicaciones sobre la seguridad de los productos

Todos los componentes de su e-motion se han sometido a numerosas pruebas de funcionamiento y extensas comprobaciones. En caso de que, a pesar de todo, surgieran perjuicios del funcionamiento de la e-motion, la correspondiente información para la seguridad del cliente está disponible a corto plazo en las siguientes páginas de Internet:

- Página web del fabricante Alber (fabricante de la e-motion)
- Página web del Instituto Federal Alemán de Medicamentos y Productos sanitarios (BfArM)

Si fuera necesario aplicar medidas correctoras, Alber informará a los distribuidores autorizados de productos sanitarios que, por su parte, se pondrán en contacto con usted.

14. Vida útil del producto

En lo que respecta a la vida útil estimada de este producto, partimos de un promedio de cinco años, en la medida en que el producto sea utilizado dentro del uso conforme a lo previsto y se cumplan todas las especificaciones de mantenimiento y revisiones. Esta vida útil se puede superar en caso de manejo, mantenimiento, conservación y uso cuidadosos del producto y en la medida en que no surjan límites técnicos en función del desarrollo de la ciencia y tecnología. Sin embargo, la vida útil también se puede reducir considerablemente en caso de uso extremo y utilización inadecuada. La especificación de la vida útil exigida por las normas no representa ninguna garantía adicional.

15. Garantía legal, garantía comercial y responsabilidad

15.1 Garantía por deficiencias

Alber garantiza que la e-motion no presenta ninguna deficiencia en el momento de la entrega. Los derechos de esta garantía caducan a los 24 meses de la entrega de la e-motion.

15.2 Garantía de durabilidad

Alber ofrece una garantía de durabilidad de 24 meses para la e-motion.

Esta garantía no cubre lo siguiente:

- Los aparatos cuyos números de serie hayan sido cambiados, alterados o borrados.
- Piezas de desgaste, por ejemplo neumáticos, elementos de mando, radios y grupos de baterías.
- Defectos por desgaste natural, manipulación incorrecta, especialmente defectos de incumplimiento de este manual de instrucciones, accidentes, daños por negligencia, desperfectos por fuego o agua, fuerza mayor y otras causas que estén fuera del área de influencia de Alber.
- Los trabajos de mantenimiento condicionados por el uso diario (p. ej., el cambio de neumáticos).
- La revisión del aparato sin que se hayan detectado fallos.

15.3 Responsabilidad

Alber GmbH como fabricante de la e-motion no es responsable de su seguridad si:

- La e-motion se trata de un modo impropio o inadecuado
- el mantenimiento de la e-motion no es realizado cada 2 años por un distribuidor autorizado o por Alber GmbH;
- La e-motion se utiliza contraviniendo el manual de instrucciones prescritas aquí
- La e-motion se utiliza con una carga de batería insuficiente
- Personas no autorizadas realizan reparaciones u otros trabajos
- Se montan piezas ajenas o se acoplan a la e-motion
- Se desmontan piezas de la e-motion.

16. Nota legal importante para el usuario de este producto

Los incidentes ocurridos debido a fallos de funcionamiento del producto y que conlleven daños personales graves se deben notificar al fabricante y a la autoridad competente del Estado miembro de la UE, en el que el usuario resida.

En la República Federal de Alemania se debe informar a:

- Alber GmbH (véase la dirección en el dorso de este manual de instrucciones)
- Instituto Federal de Medicamentos y Productos Sanitarios (BfArM),
Kurt-Georg-Kiesinger-Allee 3
53175 Bonn
www.bfarm.de

En España se debe informar a:

- El representante de Alber de su país
- La autoridad competente de los incidentes con productos sanitarios de su país

Puede obtener una visión general de las autoridades competentes en la página de Internet

<http://ec.europa.eu/growth/sectors/medical-devices/contacts/>

17. Información importante para los viajes en avión

e-motion, en especial la batería de iones de litio que contiene, cumple en su diseño técnico las normas, directivas y leyes vigentes. Cumple los requisitos de la Asociación de Transporte Aéreo Internacional (IATA) para poder llevarse en transporte aéreo. Esto lo confirmamos anualmente con nuestro certificado de transporte, que se elabora a partir de la nueva versión de la Reglamentación sobre mercancías peligrosas de la IATA (Dangerous Goods Regulations) que suele publicarse a mediados de diciembre cada año. El certificado actual puede descargarlo en la página web de Alber (<https://www.alber.de/de/hilfe-service/alber-service/reisen-mit-alber-produkten/>) y si lo solicita, también se lo podemos enviar.

No obstante, cuando planifique un viaje, consulte con su operador turístico o compañía aérea si puede llevar e-motion en todos los vuelos que haya reservado. En última instancia queda a discreción del piloto si se puede llevar a bordo e-motion o se rechaza su transporte.

En esta decisión no puede interceder ni Alber GmbH ni el representante de Alber de su país.



En caso de viajes, tenga en cuenta las normas vigentes para el transporte de baterías de iones de litio del país que vaya a visitar.

18. Información importante sobre la conexión Bluetooth

Los modos crucero y remoto (silla de ruedas no ocupada; consulte las instrucciones de uso de la app) del e-motion M25 se basan en una conexión Bluetooth activa entre las ruedas con accionamiento adicional y la app. Si la conexión Bluetooth se interrumpe, el e-motion M25 abandona el funcionamiento continuo en modo crucero/conducción. Esto permite al usuario reaccionar en situaciones de emergencia controlando el sistema a través de las ruedas manuales, como en el modo de conducción normal del e-motion M25.

Un conjunto de tecnologías integradas garantiza la calidad de servicio adecuada de las dos conexiones Bluetooth. Además, las dos conexiones Bluetooth disponen de métodos de cifrado modernos y tienen en cuenta las vulnerabilidades SweenyTooth para ofrecer una elevada seguridad.

La interrupción de la conexión Bluetooth puede deberse a varias causas.

El e-motion M25 ha pasado la prueba de CEM de acuerdo con la norma ISO 7176-21, que incluye la conexión Bluetooth activa y la prueba de coexistencia inalámbrica según ANSI C63.27:2017.

Es por ello que las interrupciones en el entorno doméstico o en la oficina son muy poco probables; sin embargo, no es posible anticipar todas las combinaciones de fuentes de interferencia importantes.

Es decir, es muy poco probable que la conexión Bluetooth se vea interrumpida a causa de fuentes de interferencia como los sistemas de alarma antirrobo.

Los ataques estratégicos de los hackers no se pueden descartar por completo en el mercado de los dispositivos médicos.

Un atacante puede intentar anular el dispositivo, p. ej. provocando fallos graves a través de las denominadas «vulnerabilidades SweenyTooth» y bloqueando las condiciones de funcionamiento.

En el caso improbable de que se lleve a cabo un ataque en el modo de conducción normal del e-motion M25: Si tiene lugar un ataque cuando este modo está activo, la conducción no se ve alterada, ya que el e-motion actúa independientemente de cualquier dispositivo inalámbrico.

En el modo crucero: Se detiene el asistente de conducción continua del motor. No es posible realizar movimientos no intencionados. Siempre que se produzca una pérdida de la conexión, podrá reaccionar para evitar situaciones de peligro alejándose de la zona de peligro con el modo de conducción normal del e-motion M25.

En el modo remoto (silla de ruedas no ocupada; consulte las instrucciones de uso de la app): El asistente de conducción del motor se detiene para activar el estado seguro del sistema (=se detiene el suministro de potencia auxiliar). No es posible realizar movimientos no intencionados.

19. Características técnicas

Rueda

Autonomía (*):	25 kilómetros según ISO 7176 - 4 (Cruise Mode 15 kilómetros)
Velocidad límite:	6 u 8,5 km/h (con Mobility Plus Package)
Se deben observar los códigos de circulación de cada país	
Potencia motriz:	2x80 W
Tensión:	36 V
Temperatura de servicio:	-25°C a +50°C
Peso total admisible:	Rueda de 22": 165 kg, peso máximo de la persona 125 kg (**) Rueda de 24": 190 kg, peso máximo de la persona 150 kg (**) Rueda de 25": 190 kg, peso máximo de la persona 150 kg (**)
Type of wireless technology:	IEEE 802.15.4 (Bluetooth Low Energy)
FCC compliance:	CFR47, Part 15
FCC ID:	A8TBM78ABCDEFGH
Wireless Coexistence Compliance:	ANSI C63.27-2017, separation distance $\geq 0.25\text{m}$
EMC Compliance:	ISO 7176-21:2009
RF frequency range:	2.402 GHz to 2.480 GHz
RF maximum output power:	1.5 dBm
Wireless operating range:	10m / class 2
Wireless functions:	Speed, Emergency stop, Operating mode (on/standby)

Batería

Tipo de batería:	Iones de litio, 10INR19/66-2 - recargable, seca y sin mantenimiento
Tensión nominal de servicio:	36 V
Temperatura de carga:	0°C – 40°C
Clase de protección (rueda con batería):	Ipx4 (protección contra salpicaduras de agua)

Varios

Todos los componentes de la e-motion están protegidos contra la corrosión.

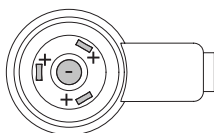
Peso de las piezas individuales

Rueda:	7,8 kg
Cargador:	1,2 kg
Peso total:	15,6 kg

- (*) La autonomía varía dependiendo de los terrenos sobre los que se circule y de las condiciones de desplazamiento dominantes. En condiciones de desplazamiento óptimas (terreno llano, baterías recién cargadas, temperatura ambiente de 20°C, trayecto uniforme, etc.) puede alcanzarse la autonomía indicada.
- (**) Este valor representa el límite superior técnicamente posible y depende de la silla de ruedas utilizada. La aptitud del usuario también puede limitar este valor.
- Todos los componentes eléctricos de la e-motion están protegidos contra la penetración de salpicaduras de agua y humedad.
- Para calcular cada uno de los datos indicados se han consultado las normas vigentes y se han utilizado maniqués para ensayos con un peso de 150 kg. A pesar de todo, durante el funcionamiento de la e-motion podrían desviarse algunos valores de los datos indicados.

Cargador

Modelo	PS 4820
Tensión de red	100...240 VCA, 50...60 Hz
Potencia suministrada	96 W
Tensión de salida	2 x 48 VCC
Corriente de salida	2 x 1,0 A
Clase de protección	IP 31
Temperatura ambiente	Operación 0...40°C Almacenamiento -40...+65°C
Humedad ambiente	Operación 10...80% Almacenamiento 5 ...95%
Presión de aire	Operación 500...1060hPa Almacenamiento 700...1060hPa
Polaridad de los dos conectores macho de carga:	





El e-motion y el cargador independiente correspondiente cumplen los capítulos aplicables de la norma EN 12184 para sillas de ruedas eléctricas, la norma ISO 7176-14 para sillas de ruedas y el decreto de productos sanitarios de la UE correspondiente (MDR) 2017/745. e-motion es un producto sanitario de clase I.

Nos reservamos el derecho a realizar modificaciones en la técnica y el diseño debidas al desarrollo continuo del producto.

Neumáticos en las ruedas de 22"

Denominación	Fabricante, versión y tipo	Tamaño (pulgadas)	Presión de aire en bares y kPa
Schwalbe Rightrun	Schwalbe, Rightrun 25-489, negro	22 x 1"	mín. 6,0 / máx. 10,0 bar mín. 600 / máx. 1000 kPa
Neumáticos Airless	Alber, cubierta negra con capa de PU	22 x 1 3/8"	A prueba de pinchazos

Neumáticos en las ruedas de 24"

Denominación	Fabricante, versión y tipo	Tamaño (pulgadas)	Presión de aire en bares y kPa
Schwalbe Rightrun	Schwalbe, Rightrun 25-540, negro	24 x 1"	mín. 6,0 / máx. 10,0 bar mín. 600 / máx. 1000 kPa
Schwalbe Marathon Plus	Schwalbe, Marathon Plus 25-540, negro	24 x 1"	mín. 6,0 / máx. 10,0 bar mín. 600 / máx. 1000 kPa
Neumáticos a prueba de pinchazos	Rolko PROSPEED, material PU, negro	24 x 1"	A prueba de pinchazos
Neumáticos Airless	Alber, cubierta negra con capa de PU	24 x 1 3/8"	A prueba de pinchazos

Neumáticos en las ruedas de 25"

Denominación	Fabricante, versión y tipo	Tamaño (pulgadas)	Presión de aire en bares y kPa
Schwalbe Rightrun	Schwalbe, Rightrun 25-559, negro	25 x 1,1"	mín. 6,0 / máx. 10,0 bar mín. 600 / máx. 1000 kPa
Schwalbe Marathon Plus	Schwalbe, Marathon Plus 25-559, negro	25 x 1"	mín. 6,0 / máx. 10,0 bar mín. 600 / máx. 1000 kPa



Para la rueda e-motion solo debe utilizarse un neumático del tipo indicado en la tabla. No está permitido utilizar neumáticos de otro tipo. Si se produce un pinchazo, póngase en contacto con su distribuidor de productos sanitarios.



En caso de que se usen neumáticos de 1 3/8", el uso paralelo de ruedas manuales con neumáticos de 1" solo está permitido si en cada cambio se ajusta el freno de estacionamiento a las ruedas respectivamente utilizadas.


20. Etiquetas y explicación de los símbolos

En las ruedas y en el cargador se encuentran etiquetas que contienen diferentes datos sobre el producto. En caso de un defecto del aparato, los componentes pueden ser sustituidos en el marco del pool de intercambio Alber a través de su distribuidor especializado. Para este fin, su distribuidor requiere determinados datos que figuran en las etiquetas. Las siguientes imágenes son solo ejemplos.

Systemnr. / System No. Produkt/Modell [Product/Model] Betriebsspannung [Rated Voltage] Motor Nennleistung [Rated Power] Max. Geschwindigkeit [Max. Speed] Batterie Typ [Battery Typ] Batteriekonfiguration [Battery Config.] Batterie Nennkapazität [Rated Capacity] Batterie Nennenergie [Rated Energy]	M25229999 e-motion M25 36 V 2 x 80 W 6 km/h [4 mph] Lithium-Ion 10INR19/66-2 2 x 4,2 Ah 2 x 150 Wh	 2022-12-05
 	Alber GmbH Vor dem Weissen Stein 14 D-72461 Albstadt Made in Germany	(01)04046727184865 (11)221205 (21)M25229999

Etiqueta de sistema en la rueda e-motion

Indique por favor el número de sistema de la rueda cuando realice un cambio de aparato en el marco del pool de intercambio Alber. La etiqueta de sistema se encuentra en la parte posterior de la rueda e-motion.

Wartung Maintenance			
am/at:.....			
durch/by:.....			
in (PLZ)/in:.....			
01	nächste	07	
02	next	08	
03		09	
04		10	
05		11	
06		12	
2021	2022	2023	2024


Etiqueta «Mantenimiento» en la rueda e-motion


La etiqueta sirve para recordarle el plazo para el siguiente mantenimiento. Se encuentra en la parte posterior de la rueda e-motion.

Betriebsmodus-Anzeige / Operation Status

LED Farbe / LED Colour	LED Modus / LED Mode	Status
Rot / Red	Dauerlicht / Illuminated	Fehler / Fault
Orange	Dauerlicht / Illuminated	Betriebsbereit / Ready for use
Grün / Green	Blinkend / Flashing	Ladevorgang läuft / Charging in progress
Grün / Green	Dauerlicht / Illuminated	Ladevorgang abgeschlossen / Charging completed

Battery Charger Art. No. 1592086

Gerätetyp / Type Reference PS4820
 Ausgangsnennspannung / Rated Output Voltage 2 x 48 V 
 Ausgangsnennstrom / Rated Output Current 2 x 1,0 A
 Ausgangsnennleistung / Rated Output Power 96 W
 Eingangsnennspannung / Rated Input Voltage 100 – 240 VAC, 50 – 60 Hz
 Eingangsstrom / Input Current 2,5 A
 Schutzart / Degree of Protection IP 31
 OEM Hersteller / OEM Manufacturer ANSMANN AG
 OEM Gerätetyp / OEM Type Reference 2041 – 3041

 **ACHTUNG!** Vor der Benutzung ist die Gebrauchsanweisung zu lesen.
 Nur zur Verwendung in trockenen Räumen.
CAUTION! Read user manual before use. For indoor use only.
AVERTISSEMENT! Il faut lire le mode d'emploi avant d'utiliser l'appareil.
 Appliquer exclusivement à l'intérieur.

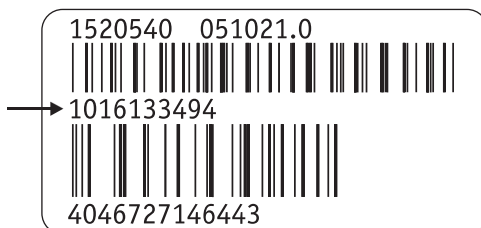


 Alber GmbH
 Vor dem Weißen Stein 21
 72461 Albstadt



Etiqueta «Datos técnicos» en el cargador

La etiqueta que se muestra junto a estas líneas se encuentra en la parte inferior del cargador y le informa sobre los datos técnicos de éste, además de los indicadores durante el proceso de carga.



Etiqueta de componentes en el cargador

Sírvase indicar el número de componente del cargador (número situado en el centro de la etiqueta, marcado con una flecha en el gráfico mostrado junto a estas líneas) en caso de Sustitución del aparato en el marco del pool de intercambio Alber.

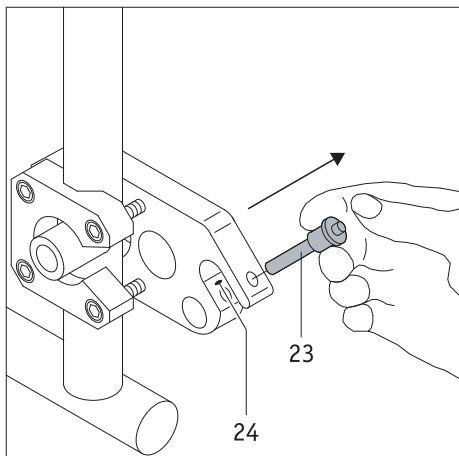
La etiqueta de componentes se encuentra en la parte inferior del cargador.

21. Comunicaciones sobre la seguridad de los productos

Todos los componentes de su e-motion se han sometido a numerosas pruebas de funcionamiento y extensas comprobaciones. En caso de que, a pesar de todo, el funcionamiento de la e-motion presentara deficiencias imprevistas, en las páginas de Internet siguientes encontrará la información de seguridad correspondiente dirigida a nuestros clientes:

- Página web del fabricante Alber (fabricante de la e-motion)

Si fuera necesario aplicar medidas correctoras, Alber informará a los distribuidores autorizados de productos sanitarios que, por su parte, se pondrán en contacto con usted.



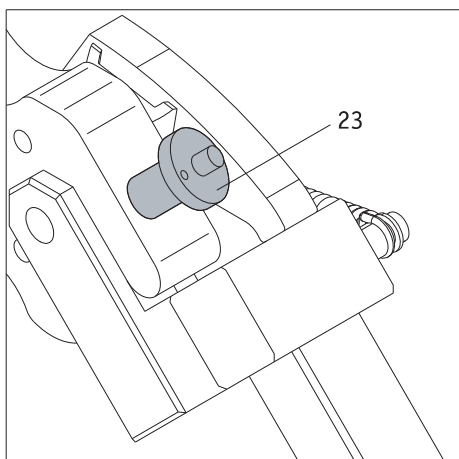
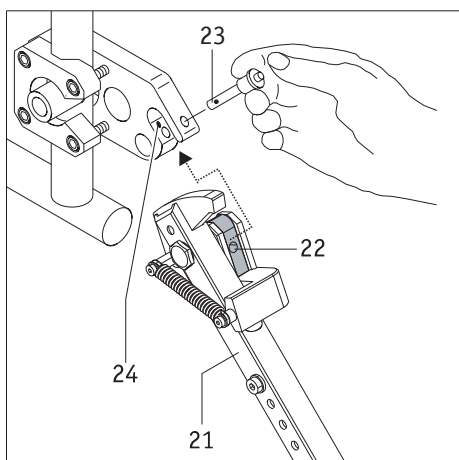
Apoyos anti-vuelco (n.º de art. 1489214)

Dado que es posible que su silla de ruedas ya tenga seguros de este tipo, los apoyos anti-vuelco de Alber solo se ofrecen como accesorios opcionales. Cuando se empleen los apoyos anti-vuelco originales de la silla de ruedas se aplicarán las instrucciones y las indicaciones de seguridad del fabricante.

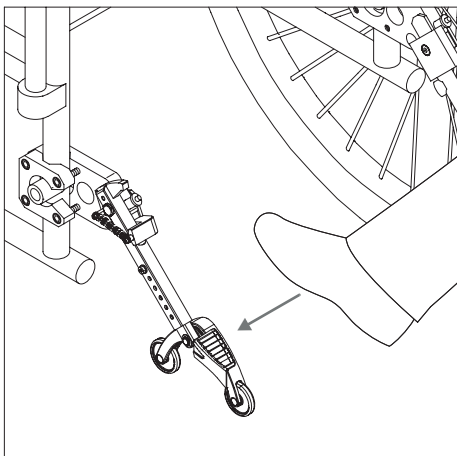
Si se van a utilizar los apoyos anti-vuelco de Alber, se colocarán en la silla de ruedas de soportes adicionales en las que se introducen los apoyos anti-vuelco. Se aplican las instrucciones e indicaciones de seguridad que figuran a continuación.

Montaje y desmontaje de los apoyos anti-vuelco Alber

- Desconecte las ruedas e-motion antes de montar los apoyos anti-vuelco.
- Extraiga el pasador de seguridad [23] de la horquilla receptora del soporte [24]. Para ello presione el pasador con el pulgar y extráigalo simultáneamente con el dedo índice o el anular.
- Introduzca la pieza de apriete del soporte antivuelco [22] en la horquilla receptora del soporte [24].
- Enclave la horquilla receptora del soporte [24] con el pasador de seguridad [23]. Para ello, presione el pasador con el pulgar e introdúzcalo **completamente** en el soporte hasta llegar al tope.
- Compruebe que el pasador de seguridad [23] esté bien sujeto en la horquilla receptora del soporte [24]. No debe poder sacarse sin presionar antes el desbloqueo.
- Coloque el segundo seguro antivuelco.

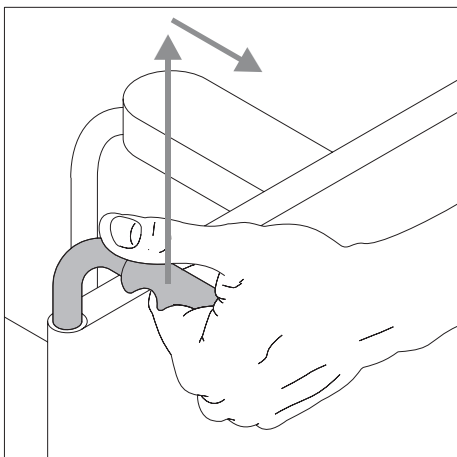


La extracción de los apoyos anti-vuelco se realiza en orden inverso.

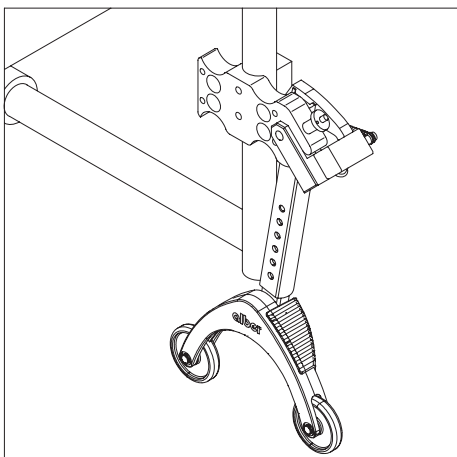


Empleo de los apoyos anti-vuelco Alber

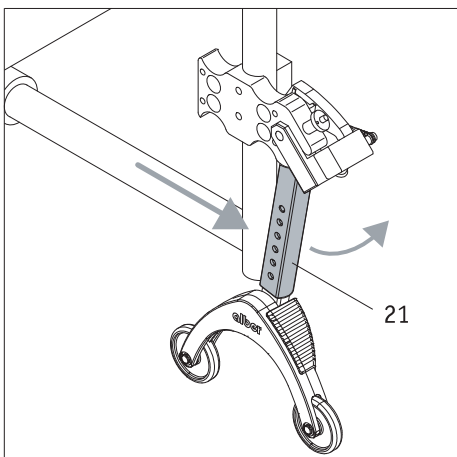
- Presione con el pie contra un soporte antivuelco tal como se muestra en la gráfica.



- Al mismo tiempo, tire de la silla, agarrándola por los asideros que tenga, levemente hacia arriba y hacia atrás, hasta que los apoyos anti-vuelco encajen en una posición fija.

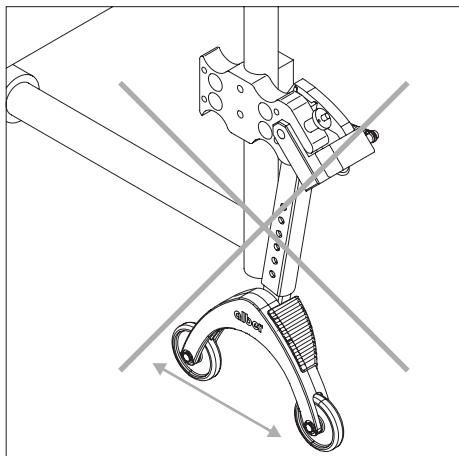


- Ahora puede colocar o retirar una rueda. Al montar o desmontar ruedas e-motion, éstas se deben desconectar previamente.
- Repita el procedimiento con el segundo soporte antivuelco en el otro lado de la silla de ruedas.



- Cuando haya instalado las ruedas puede devolver los apoyos anti-vuelco a su posición inicial. Para ello, haga avanzar la silla de ruedas, desplazando al mismo tiempo la barra de sujeción [21] hacia atrás con el pie,

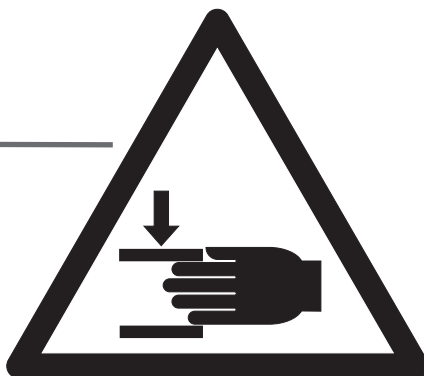
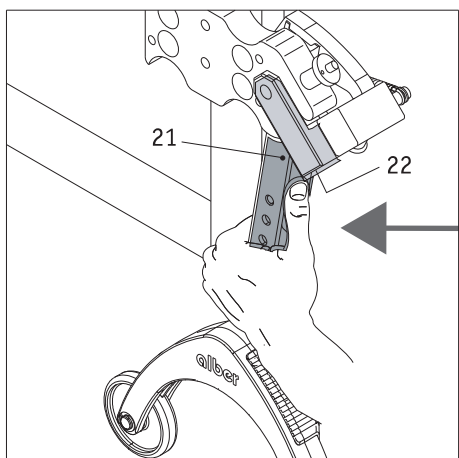
Indicaciones importantes de funcionamiento y seguridad



No está permitido levantar la silla de ruedas sobre tacos mientras el usuario la esté ocupando.



Los apoyos anti-vuelco no son rodillos de transferencia. No mueva la silla de ruedas cuando esté izada sobre tacos.



Tenga cuidado al cambiar la posición o abatir los apoyos anti-vuelco, especialmente si los ajusta o acciona con la mano. La barra de sujeción [21] y la pieza de apriete [22] están sometidas a fuerza elástica por razones intrínsecas y suponen por ello peligro de apriamiento.

Indicaciones importantes



Cualquier cambio y trabajo de montaje en los apoyos antivuelco, como, por ejemplo, el ajuste de la distancia respecto al suelo, solo se puede realizar por parte de un distribuidor técnico sanitario con formación o un jefe de zona de Alber.



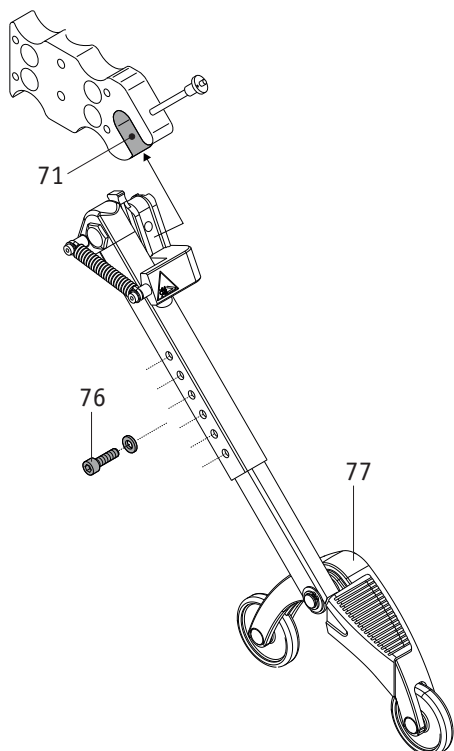
El tornillo de retención para la parte insertable (véase [76] en el gráfico contiguo) debe apretarse a 5 Nm. Encargue a su distribuidor especializado este trabajo de montaje.

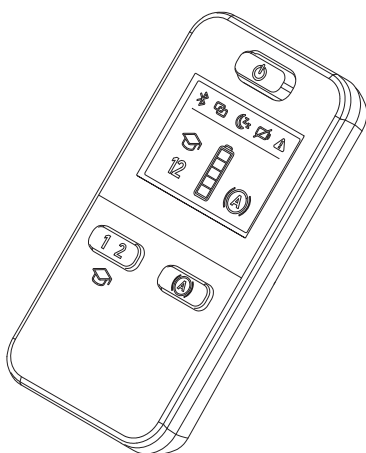


La carga máxima admisible para los apoyos antivuelco montados por parejas es de 210 kg. No se permite el uso de un solo soporte antivuelco.



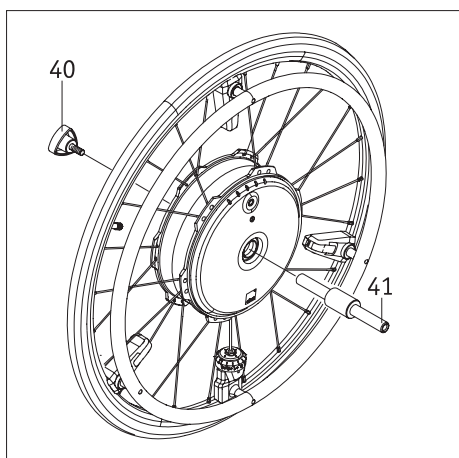
Controle regularmente si los apoyos antivuelco siguen bien asentados en la horquilla receptora [71] del soporte. Compruebe si la escuadra de apoyo [77] sigue pudiéndose mover libremente. Si las uniones atornilladas se han aflojado o incluso soltado, o la escuadra de apoyo ya no se puede mover libremente, encargue la reparación a un distribuidor autorizado.





Mando a distancia ECS (n.º de art. 1592486)

Como ya se indica en el capítulo 9, la e-motion dispone tanto de dos niveles de asistencia (con diferentes ajustes por perfil de desplazamiento) como de un retardo de retroceso. Estas funciones solo se pueden utilizar a través del mando a distancia ECS disponible de manera opcional o de la Mobility App con Mobility Plus Package de pago.



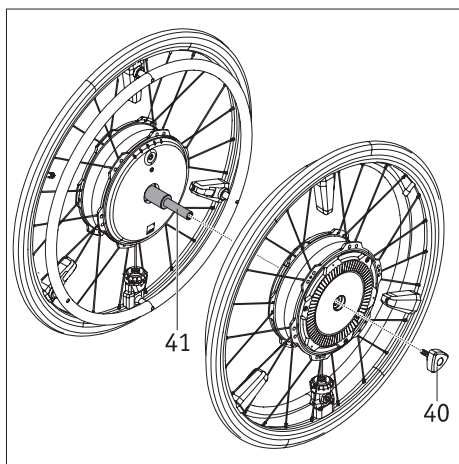
Eje insertable para transporte (1591362)

Ensamblaje de las ruedas e-motion

- Desconecte las dos ruedas e-motion (ver el capítulo 2.3)
- Retire las ruedas de la silla de ruedas y extraiga los ejes insertables [8].
- Introduzca el eje [41], como se muestra en el dibujo, en la parte delantera de una rueda e-motion y atornille la rueda y el eje con el mango [40].
- Coja la segunda rueda e-motion, introdúzcala por la parte delantera en el eje [41] y atornille la rueda y el eje con el segundo mango [40].
- Las dos ruedas se fijan solo para el transporte.

Después del transporte

- Desenrosque los dos mangos [40] del eje [41].
- Extraiga el eje [41] de las dos ruedas e-motion.
- Atornille los dos mangos [40] al eje [41] para que las tres piezas estén juntas y no puedan perderse.

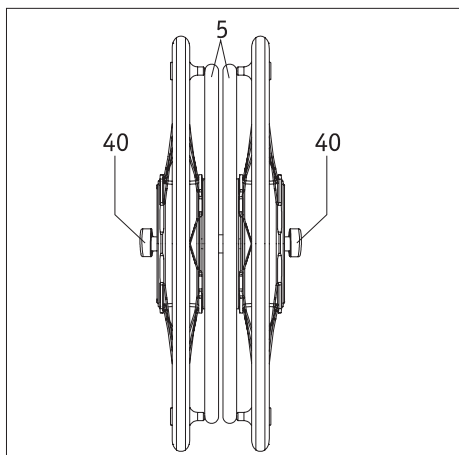


Nunca sujete una rueda e-motion por su accionamiento manual [5]. Al hacerlo podría dañar el sensor que lleva integrado. En su lugar, sujete la rueda e-motion por el neumático o por el cubo de la rueda.



En el ensamblaje de las ruedas preste atención a no conectarlas accidentalmente.

En caso de transporte aéreo, no deben estar conectadas las dos ruedas de ninguna manera.



Paquete Mobility Plus (n.º de art. 1592408)

Mediante la adquisición del Mobility Plus Package opcional, con un código de licencia en la Mobility App de e-motion puede activar otras funciones adicionales útiles para su e-motion.

- Aumente la velocidad de apoyo máxima de 6 km/h a 8,5 km/h. Para ello, dado el caso hay que tener en cuenta los códigos de circulación específicos de cada país.
- Selección a partir de dos niveles de asistencia como alternativa al ECS
- Activación del modo de aprendizaje como alternativa al ECS
- Activación de retardo de retroceso como alternativa al ECS
- Desplácese con el Cruise Mode, sin tener que empujar repetidas veces los accionamientos manuales (análogamente a la función Tempomat de un automóvil)
- Control remoto mediante el teléfono inteligente de la silla de ruedas desocupada, por ejemplo para cambiar de lugar (Remote)
- Sistema de navegación sin barreras para el teléfono inteligente (Easy Navi)
- Contador Push, cuenta los movimientos de empuje en los anillos de agarre durante un trayecto

Antes de la puesta en servicio de estas funciones lea este manual de instrucciones de su e-motion, sobre todo las advertencias de peligro y seguridad que contiene. Para utilizar el Mobility Plus Package se han de tener en cuenta, además de las indicaciones generales sobre seguridad, las siguientes notas.



Tenga en cuenta el código de circulación del país correspondiente si aumenta la velocidad de apoyo de 6 km/h a 8,5 km.

Función Remote

- El control remoto de la silla de ruedas con ayuda de la función Remote solo se permite si la silla de ruedas no está ocupada.
- Si aún no se ha realizado: Coloque en las ruedas e-motion las etiquetas adhesivas suministradas «L» en la rueda izquierda y «R» en la rueda derecha. Si las ruedas no se encajan correctamente por equivocación, las direcciones de maniobra tanto hacia delante/detrás como hacia la izquierda y derecha estarán invertidas.
- Preste atención a los obstáculos en su entorno inmediato y evite colisiones. No utilice esta función en espacios demasiado reducidos y únicamente en interiores.
- Nota: Mientras que la función remota está activa, la velocidad máxima estará limitada a 2 km/h independientemente del nivel de asistencia ajustado. El par de giro asciende respectivamente a 10% por rueda. En el caso de sillas de ruedas pesadas en combinación con moquetas de pelo largo es posible que no se pueda utilizar la función Remote.

Cruise Mode

- Si aún no se ha realizado: Coloque en las ruedas e-motion las etiquetas adhesivas suministradas «L» en la rueda izquierda y «R» en la rueda derecha. Si las ruedas no se encajan correctamente por equivocación, las direcciones de maniobra tanto hacia delante/detrás como hacia la izquierda y derecha estarán invertidas.
- Antes de utilizar el Cruise Mode en el espacio público es conveniente familiarizarse con las características de conducción en un entorno seguro y a salvo de peligros. Desarrolle un sentido para el empleo de la marcha continuada, la introducción de cambios de dirección durante la velocidad de cruce, al acelerar a una velocidad de cruce superior, al frenar y el comportamiento durante una parada de emergencia. Estas situaciones de conducción básicas debería comprobarlas y experimentarlas antes de moverse en el tráfico de la vía pública.
- Con el Cruise Mode activado ha de tener siempre sus manos colocadas cerca del accionamiento manual de las ruedas, para poder realizar cambios de dirección a corto plazo y parar con seguridad su silla de ruedas.
- En trayectos en pendiente se puede desactivar accidentalmente Cruise Mode si se interrumpe la conexión por Bluetooth con el smartphone o si los dos sensores de la propulsión de las ruedas reciben una señal de marcha debido a una sacudida. Al desactivarse Cruise Mode, las ruedas de accionamiento e-motion volverán a marcha libre y la velocidad de la silla de ruedas puede aumentar. En trayectos en pendiente ascendente y descendente, mantenga las manos cerca de los aros de propulsión de las ruedas y esté preparado para frenar.
- Desactive siempre el Cruise Mode en estado de parada o durante las pausas en el trayecto, para evitar una activación inesperada de la función. La desactivación se puede realizar mediante la función Cruise Mode en la aplicación Mobility Plus App. Para ello ha de familiarizarse con la aplicación.
- El Cruise Mode solo puede activarlo la persona que va sentada en la silla de ruedas. Las personas no autorizadas que no disponen de conocimientos sobre el funcionamiento del Cruise Mode no pueden activar ni utilizar la función.
- Para que el indicador de las baterías izquierda y derecha de las ruedas de accionamiento coincida con la indicación de la aplicación e-motion en su teléfono inteligente y se interprete orientativamente de forma correcta el movimiento de impulso por medio del accionamiento manual de las ruedas, las ruedas han de estar encajadas en la posición correcta a izquierda y derecha. Utilice las etiquetas adhesivas incluidas en el volumen de suministro (L/R) para identificar convenientemente las ruedas (desde el punto de vista del ocupante de la silla de ruedas en el sentido del trayecto).

- No utilice en ningún caso los frenos de mano de la silla de ruedas para realizar cambios de dirección durante el trayecto en el Cruise Mode. Los frenos de su silla de ruedas son frenos de mano que sirven para mantener la silla en su posición de aparcamiento, no frenos de servicio. Solo se permite su uso fuera del aparcamiento en caso de emergencia.
- Nunca pierda de vista la calzada delante de usted, porque las ruedas de dirección de la silla se pueden bloquear con obstáculos e irregularidades de la vía de circulación y provocar caídas con lesiones graves como consecuencia.
- Los bordillos solo se pueden cruzar con el Cruise Mode desactivado, para evitar situaciones de conducción peligrosas.
- No está permitida la utilización del Cruise Mode en lugares de peligro, sobre todo en los que se indican a continuación:
 - Muros de muelle, embarcaderos y amarraderos, caminos y lugares junto a aguas, puentes y diques sin protección
 - Caminos estrechos, trayectos con desnivel (p. ej., rampas y subidas), caminos estrechos en pendientes, trayectos de montaña.
 - Caminos estrechos y/o escarpados/inclinados en calles de tráfico principales o secundarias o en las cercanías de terraplenes.
 - Trayectos cubiertos con hojas o nieve, o congelados.
 - Rampas y dispositivos de elevación en vehículos.



Una utilización no permitida se considera uso abusivo del aparato.

Alber no acepta ningún tipo de responsabilidad por los daños y siniestros que resulten de estos usos impropios.

Ihre Alber-Vertretung / Your Alber representative / Votre représentation Alber /
Vostra rappresentanza Alber / Su representación Alber / Din Alber representant /
Din Alber-agenturene / Uw distributeur Alber / Deres Alber-repræsentation



Alber GmbH
Vor dem Weißen Stein 14
72461 Albstadt-Tailfingen
Telefon +49 (0)7432 2006-0
Telefax +49 (0)7432 2006-299
info@alber.de
www.alber.de